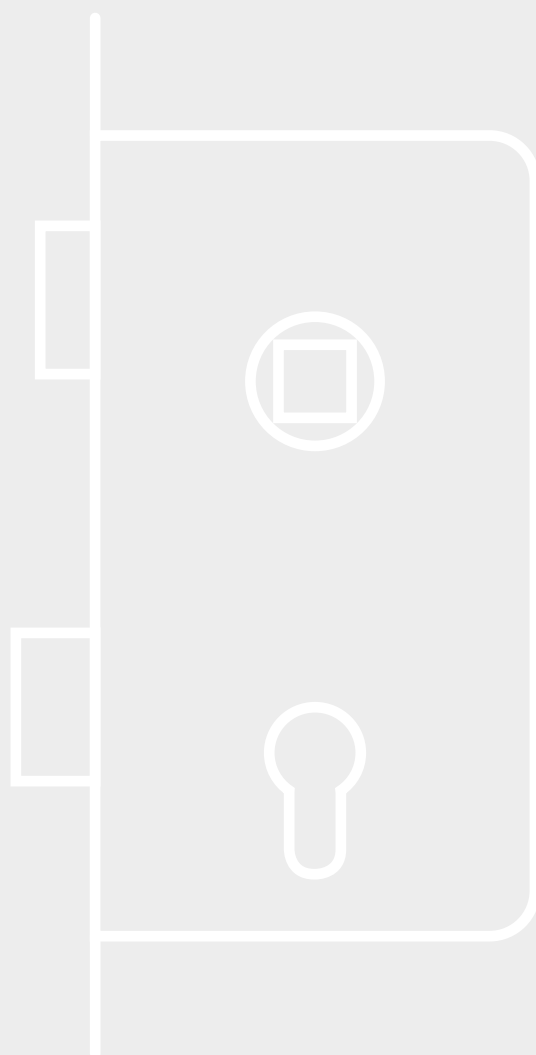




Schulte-Schlagbaum AG



Sächsische Schlossfabrik GmbH



Gesamtkatalog
**Schloss- und
Schließblechsysteme**



Schulte-Schlagbaum AG

sag-schlagbaum.com



Sächsische Schlossfabrik GmbH

ssf.de

Copyright 2023 by

Schulte-Schlagbaum AG
Nevigeser Straße 100-110
D-42553 Velbert
Telefon: +49 (0) 2051 2086-0
sag-schlagbaum.com

Sächsische Schlossfabrik GmbH
Am Pappelhain 10
D-04539 Groitzsch
Telefon: +49 (0) 34296 73300
ssf.de

Dok.-Nummer: 3-001-01 38E4.0

Ausgabe: 20230920

Version: 4.0

- Alle früheren Ausgaben verlieren mit diesem Katalog ihre Gültigkeit.
- Die Angaben in diesem Katalog können ohne vorherige Ankündigungen geändert werden.
- Die Zusammenstellung der Informationen in diesem Katalog erfolgt nach bestem Wissen und Gewissen. Die Schulte-Schlagbaum AG und die Sächsische Schlossfabrik GmbH übernehmen keine Gewährleistung für die Richtigkeit und Vollständigkeit der Angaben in diesem Katalog. Insbesondere können die Schulte-Schlagbaum AG und die Sächsische Schlossfabrik GmbH nicht für Folgeschäden auf Grund fehlerhafter oder unvollständiger Angaben haftbar gemacht werden.
- Da sich Fehler trotz aller Bemühungen nie vollständig vermeiden lassen, sind wir für Hinweise jederzeit dankbar.
- Alle Rechte für den Fall der Patenterteilung oder Gebrauchsmuster-Eintragung vorbehalten.
- Technische Änderungen vorbehalten.
- Alle Angaben im vorliegenden Katalog entsprechen dem Stand November 2023. Sollte es aktuellere Informationen geben, finden Sie diese auf unseren Internetseiten.

Schulte-Schlagbaum AG

Schloss- und Schließblechsysteme	13
Artikelnummernverzeichnis	20

Sächsische Schlossfabrik GmbH

Schloss- und Schließblechsysteme	95
Seriennummernverzeichnis	102

Anhang

Maß- und Teilebezeichnungen	209
Angaben zur Türrichtung	210
Winkelverstellung der Schlossnuss bei SSF-Objektschlössern	211
Umstellanleitungen	212-213
Option: SSF Schrägstulp	214
Dauerfunktions- und Belastungswerte nach DIN 18521-1* und EN 12209	215
Klassifizierungs-Schlüssel DIN EN 12209:2003	216-217
Einbau und Bedienung	218-219
nützliche Links	220

Schloss- und Schließblechsysteme aus Velbert und Groitzsch

Unter dem Dach der Schulte-Schlagbaum-Gruppe weisen der SAG Geschäftsbereich Schloss- und Schließblechsysteme und unsere Tochterfirma Sächsische Schlossfabrik GmbH (SSF) zusammen über 300 Jahre Erfahrung in der Produktion von Verschlusslösungen vor.

An zwei Standorten entwickeln und fertigen wir Produkte für Objekt- und Funktionstüren, Wohnraamtüren, Profilrahmentüren und Tore.

Unser Tochterunternehmen STS Systemtechnik Schänis GmbH ergänzt dieses Portfolio um ausgewählte Schlösser für den Schweizer Markt.

DIE UNTERNEHMEN DER SCHULTE-SCHLAGBAUM-GRUPPE:

Die Schulte-Schlagbaum Gruppe setzt sich aus fünf starken, unabhängigen Unternehmen zusammen und konzentriert ihre Produktions- und Dienstleistungsaktivitäten auf hochentwickelte Komponenten, Systeme und Lösungen für den Verschluss und die Organisation von Gebäuden.





Der SAG-Standort im nordrhein-westfälischen Velbert.



Der SSF-Standort im sächsischen Groitzsch.

Mit „Made in Germany“ öffnen wir Türen

Als Vollsortimenter sind wir mit unserem Geschäftsbereich Schloss- und Schließblechsysteme und unserer Tochterfirma Sächsische Schlossfabrik GmbH mit unseren Produkten Marktführer im Bereich Einsteckschlösser für Innentüren. Am Standort Velbert liegt der Fokus auf der Entwicklung und Fertigung von Mengenprodukten, am Standort Groitzsch werden vorwiegend hochqualitative Objekt-Einsteckschlösser sowie Standard-Schließbleche gefertigt. Zuverlässig, kompetent und serviceorientiert können sich unsere Kunden und Handelspartner vollständig auf uns verlassen.

**WIR SORGEN FÜR VORSPRUNG
DURCH EXZELLENTEN LÖSUNGEN
ZUM ÖFFNEN UND SCHLIESSEN
VON RÄUMEN BIS
HIN ZUR SMARTEN
GEBÄUDE-
STEUERUNG.**



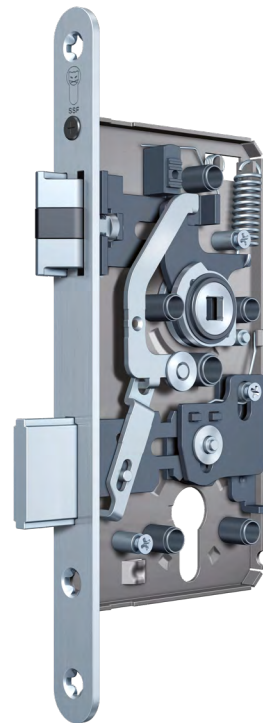


STARK ÜBER DIE KOMPLETTE LIEFERKETTE

Am Standort Velbert werden jährlich rund neun Millionen Einsteckschlösser und über 400.000 Schließbleche in der Mengenfertigung produziert, die über OEM aus der Türenindustrie und Handelspartner im In- und Ausland vertrieben werden. In Deutschland sind wir damit einer der führenden Hersteller.

MASSGESCHNEIDERTE VERSCHLUSSLÖSUNGEN

Bei der SSF am Standort Groitzsch erfolgt die Fertigung von Qualitätsschlössern „Made in Germany“. Eine Vielzahl von durchdachten Schlossinnovationen mit Alleinstellungspotenzial eröffnet unseren anspruchsvollen Kunden passgenaue Einsatzmöglichkeiten für ihre Anforderungen. Das Portfolio umfasst dabei neben hochwertigen Einsteckschlössern für den Objektbau, verschiedene Magnetschlösser und Sonder-Einsteckschlösser sowie Verschlüsse für Flucht- und Panik-Türen. Auch entsprechende Schließbleche werden hier gefertigt und vertrieben.



INNOVATIV UND NACHHALTIG

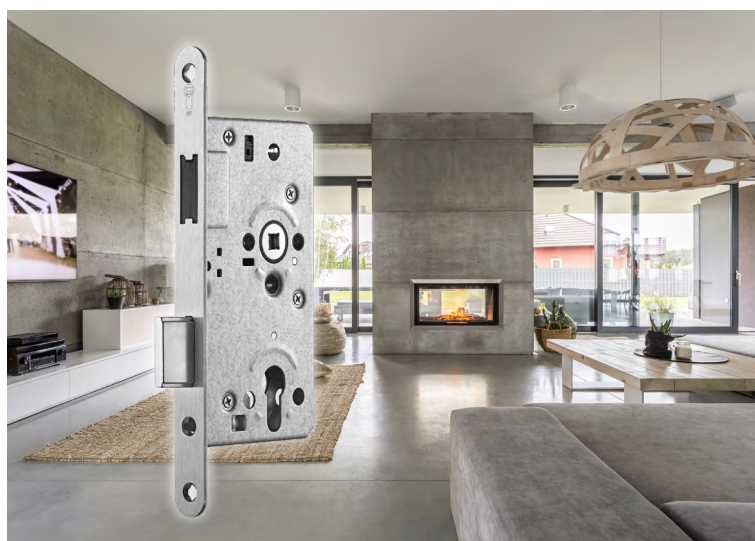
Mit dem weltweit ersten Einsteckschloss mit batterieloser EnOcean-Funktechnologie zeigt das SAG-Schlossprogramm sich lösungsorientiert und anpassungsfähig, wenn es darum geht, smarte Schlosslösungen zum Teil eines vernetzten Systems der Gebäudeleittechnik zu machen. Zudem hat diese Innovation auch in puncto Nachhaltigkeit Vorbildcharakter.

Touchclose trifft Black Line: unsere besonderen Highlights

Das umfangreiche Portfolio von SAG und SSF umfasst zahlreiche Produkt-
highlights: Vom hochwertigen Objektschloss bis zur eleganten Design-
variante finden Sie hier die passenden Lösungen für Ihren individuellen
Bedarf. Was alle Lösungen aus Velbert und Groitzsch gemeinsam haben:
ihre erstklassige Qualität und die zuverlässige Funktionalität.

TOUCHCLOSE SCHLISSKOMFORT

Schlösser mit Magnetfallen-Techno-
logie sorgen in Türen für den hoch-
wertigen Privat- und Objektbau für
ein Plus an Begehungskomfort. Die
im offenen Zustand eingezogene
Magnetfalle sorgt für eine glatte und
bündige Stulpebene. Hochwertige
Materialoberflächen runden das edle
Design ab. Erst bei geschlossener Tür
gleitet die Magnetfalle nahezu
geräuschlos in das Schließblech.





SICHERHEIT AN SCHULEN UND UNIVERSITÄTEN

Den Zugang während des Unterrichts für Unbefugte wirksam verhindern, das Verlassen des Raumes von innen aber jederzeit zu ermöglichen (permanente Fluchmöglichkeit): Das ist die Aufgabe des SAG Classroom-Türverschlusses.

STILVOLL IN SCHWARZ

Die Farbe Schwarz in der Innenarchitektur strahlt zeitlose Eleganz aus. Diesem nachhaltigen Farbtrend im hochwertigen Privatbau werden die Black Line-Lösungen für ein harmonisches Türbild voll gerecht: Schlösser und passende Schließbleche sind in mattschwarzer Version lieferbar.



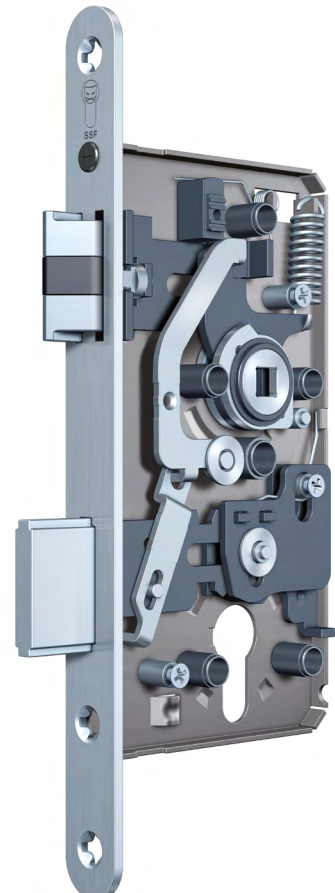
EXKLUSIVE MATERIAL- UND FARBVIELFALT

Ausgewählte SSF-Schloss-Serien sind in unterschiedlichen Material- und Farbvarianten erhältlich. Von standardmäßigen Stahlstulpen in verschiedenen Lackierungen bis hin zu Stulpen aus Edelstahl (rostfrei), Messing oder Bronze können nahezu alle individuellen Kundenanforderungen erfüllt werden. Passende Schließbleche runden das Programm ab.

Qualität: „Made in Germany“

Unser hoher Qualitätsanspruch bezieht sich nicht bloß auf die Funktionsfähigkeit unserer Produkte, sondern auf unser gesamtes Leistungsspektrum. So gehört es zu den Aufgaben eines jeden Mitarbeitenden, durch kontinuierliche Optimierung der Prozesse sowie die begleitenden Controllingmaßnahmen die Effizienz nachhaltig zu steigern.

Um diese stetige ziel- und kundenorientierte Weiterentwicklung unserer Prozesse zu dokumentieren sowie bindend und verpflichtend weiterzuentwickeln, kommt in unseren Unternehmen ein Qualitätsmanagementsystem nach DIN EN ISO 9001:2015 zum Einsatz. Darüber hinaus unterziehen wir unsere Produkte einer Vielzahl von externen Prüfungen und Zertifizierungen, wie etwa durch das Prüfinstitut Schlösser und Beschläge Velbert (PIV).



Institut Bauen
und Umwelt e.V.

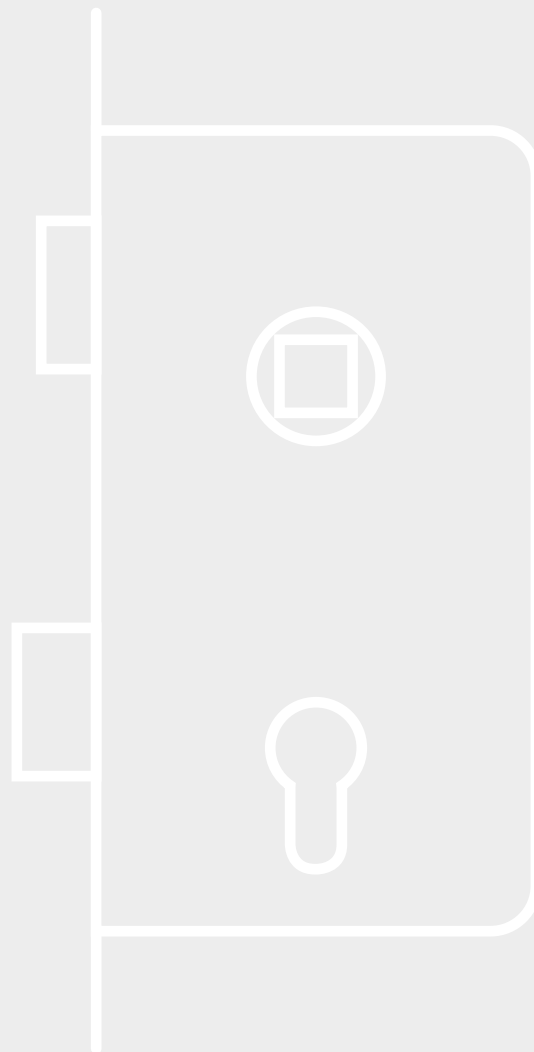
Die Schlüsselregion e. V.: ein starkes Industriennetzwerk

Die Schlüsselregion Velbert/Heiligenhaus ist der weltweit führende Standort für Sicherheitstechnik. Der Verein Schlüsselregion e. V. ist das industrielle Netzwerk der Region Velbert/Heiligenhaus – und die Schulte-Schlagbaum AG ist Gründungsmitglied dieser renommierten niederbergischen Unternehmensvereinigung. Die Mitgliedschaft gilt als ein deutsches Gütesiegel mit internationaler Reichweite.

Zur Förderung des Fachkräftenachwuchses kooperiert die Schlüsselregion e. V. mit dem Campus Velbert/Heiligenhaus der Hochschule Bochum und mit dem Institut für Sicherheitssysteme der Bergischen Universität Wuppertal. Zudem besteht eine Partnerschaft mit dem zdi-Netzwerk Kreis Mettmann für Aktivitäten in den MINT-Fächern. Daneben ist ein eigenes Online-Ausbildungsportal für Ausbildungsstellen und Duale Studienplätze der beteiligten Firmen und Hochschulen im Angebot, außerdem findet zweimal jährlich eine Ausbildungsbörse statt. Die Schulte-Schlagbaum AG beteiligt sich hier aktiv und bietet ihrerseits entsprechende Ausbildungsplätze an.



Schulte-Schlagbaum AG



**Schloss- und
Schließblechsysteme**

SAG setzt Qualitätsmaßstäbe

SAG Türverschlüsse entsprechen den Anforderungen nach nach DIN EN 12209 und DIN 18251-1** – in vielen Fällen werden die Anforderungen sogar deutlich übertroffen, wie die u .g. Beispiele zeigen. Für Detailinformationen stehen wir Ihnen gerne zur Verfügung.

Klassen nach DIN 18251-1	Beispiele verschiedener Prüfmerkmale	Anforderungen nach DIN 18251-1	Anforderungen nach DIN EN 12209	Minimal-Anforderungen seitens SAG
Klasse 1 leichte Innentürschlösser SAG Art. 1207000, 1246000	Dauerfunktion Nuss/ Falle	k. A.	Klasse R - 100.000x bei 50N seitl. Belastung	> 1 00.000x bei 50N seitl. Belastung
	Dauerfunktion Riegel	k. A.	50.000x	> 50.000x
	Fallenseitenkraft	k. A.	2 kN	> 2 kN
Klasse 2 Innentürschlösser SAG Art. 17464	Dauerfunktion Nuss/ Falle	k. A.	Klasse S - 200.000x bei 50N seitl. Belastung	> 200.000x bei 50N seitl. Belastung*
	Dauerfunktion Riegel	k. A.	50.000x	> 50.000x
	Fallenseitenkraft	3 kN	3 kN	> 3 kN
	Riegelseitenkraft	4 kN	3 kN	> 6 kN
Klasse 3 Zylinderschlösser für Wohnungsabschlusstüren SAG Art. 17465	Dauerfunktion Nuss/ Falle	200.000x	Klasse S - 200.000x bei 50N seitl. Belastung	> 200.000x bei 50N seitl. Belastung
	Dauerfunktion Riegel	50.000x	50.000x	> 50.000x
	Fallenseitenkraft	3 kN	3 kN	> 3 kN
	Riegelseitenkraft	6 kN	3 kN	> 6 kN
	Riegelgegenkraft	2 kN	2 kN	> 2 kN
Klasse 4 Zylinderschlösser für Einbruchhemmung SAG Art. 17470W	Dauerfunktion Nuss/ Falle	200.000x	Klasse S - 200.000x bei 50N seitl. Belastung	> 200.000x bei 50N seitl. Belastung
	Dauerfunktion Riegel	50.000x	50.000x	> 50.000x
	Fallenseitenkraft	6 kN	3 kN	> 6 kN
	Riegelseitenkraft	10 kN	7 kN	> 10 kN
	Riegelgegenkraft	4 kN	5 kN	> 5 kN
Klasse 5 Zylinderschlösser für erhöhte Einbruchhemmung SAG Art. 19403, 19405	Dauerfunktion Nuss/ Falle	200.000x	Klasse S - 200.000x bei 50N seitl. Belastung	> 200.000x bei 50N seitl. Belastung
	Dauerfunktion Riegel	50.000x	50.000x	> 50.000x
	Fallenseitenkraft	6 kN	3 kN	> 6 kN
	Riegelseitenkraft	10 kN	7 kN	> 10 kN
	Riegelgegenkraft	6 kN	5 kN	> 6 kN

* Interne Tests haben eine störungsfreie Dauerfunktion bis zu 1 Million Drückerbetätigungen bestätigt.

** Die DIN 18251-1 mit ihrer Klasseneinteilung wurde zurückgezogen und durch die „Restnorm“ DIN 18251:2020-04 zusammen mit EN 12209 ersetzt. Da die Klassen und die dazugehörigen Werte in der Fachwelt jedoch nach wie vor geläufig sind, erwähnen wir sie bei den entsprechenden Schlössern in unseren Produktbeschreibungen.

Einsteckschlösser für leichte Zimmertüren 1

nach DIN 18251-1 Klasse 1 2

5 1207000

- Buntbart- oder WC-Ausführung
- Falle und Riegel aus Kunststoff
- 72 mm Entfernung / WC 78 (72) mm
- 235 mm Stulplänge
- 8 mm Nuss, gelagert in gezogenen Laufringen
- Geschlossener Kasten mit Schlüsselausfallsicherung
- 1 Schlüssel 1524660 inkl. bei Buntbartausführung
- in Industrieverpackung (VE 25 / 1.000 / 2.000)

7

Art.-Nr.	Typ	Klassifizierung nach EN 12209																					
12070	Buntbart	1	R	4	0	0	A	-	B	0	2	0	1	R	4	0	0	A	-	B	0	2	0
14130	Bad / WC	1	R	4	0	0	A	-	B	G	2	0	1	R	4	0	0	A	-	B	G	2	0
14172	Bad / WC	1	R	4	0	0	A	-	B	G	2	0	1	R	4	0	0	A	-	B	G	2	0
12060	Falle	1	R	4	0	0	A	-	B	0	2	0	1	R	4	0	0	A	-	B	0	2	0

8

Typ	Art.-Nr.	Dormmaß				Drücken- vierkant	Breite				Form	Stulpe				Hinweis		
		Material und Oberfläche					Material und Oberfläche											
		55	60	70	80		7	8	9	18		20	24	Stahl lackiert	Edelstahl		Messing	Nickel- silber
	1207000	•				•	•	•	•	•	•	•	•	•	•	•	•	
	1217000	○				○	○	○	○	○	○	○	○	○	○	○	○	
	1413000	•				•	•	•	•	•	•	•	•	•	•	•	•	
	1414000	○				○	○	○	○	○	○	○	○	○	○	○	○	
	1417200*	○				○	○	○	○	○	○	○	○	○	○	○	○	
	12060FO	•				•	•	•	•	•	•	•	•	•	•	•	•	Fallenschloss ohne Riegel

* auf Anfrage, stückzahlhängig * Diese Varianten sind nicht Bestandteil der DIN 18251-1, Klasse 1

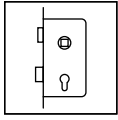
- 1 Produktkategorie
- 2 Norm und Schlossklasse*
- 3 Schlossabbildung
- 4 Maßzeichnung
- 5 Leitartikel-Nr.
Artikelnummer für Grundvariante,
Artikelnummern für weitere Varianten siehe Tabelle 8
- 6 Ausstattungsmerkmale
- 7 Klassifizierungsschlüssel nach EN 12209
(Erläuterungen dazu siehe Seite [216](#))
- 8 Artikelnummern und Details zu den lieferbaren
Ausführungsvarianten (sofern nicht bei den
Ausstattungsmerkmalen aufgeführt oder abweichend)

* Die DIN 18251-1 mit ihrer Klassen-
einteilung wurde zurückgezogen
und durch die „Restnorm“
DIN 18251:2020-04 zusammen
mit EN 12209 ersetzt.

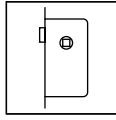
Da die Klassen und die dazugehörigen
Werte in der Fachwelt jedoch nach wie
vor geläufig sind, erwähnen wir sie
bei den entsprechenden Schlössern in
unseren Produktbeschreibungen.

Schlösser

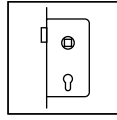
Schlosstypen



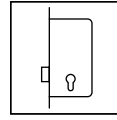
Einsteckschloss mit Falle und Riegel



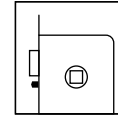
Fallenschloss ohne Riegel



Fallenschloss mit Wechsel



Riegelschloss

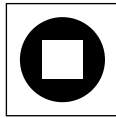


Einsteckschloss mit Sperrfalle

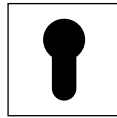
Schließungsarten



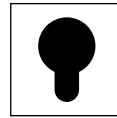
Buntbart



Bad / WC

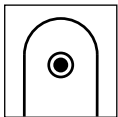


Profilzylinder (PZ)

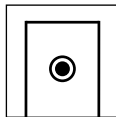


Rundzylinder (RZ)

Weitere Merkmale



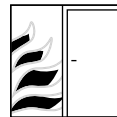
Stulpe abgerundet



Stulpe käftig (eckig)



Flüster-Comfort
Geräuschdämmung

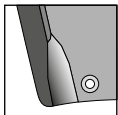


Feuerschutz

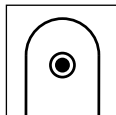


Fluchtweg

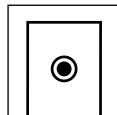
Schließbleche



Radienübergang
(Softkante)



Schließblechenden
abgerundet



Schließblechenden
käftig (eckig)



Inhalt

Schlösser und Zubehör

Einsteckschlösser	für leichte Zimmertüren	nach DIN 18251-1 Klasse 1	22
	Einsteckschlösser für Wohnraumtüren	nach DIN 18251-1 Klasse 1	23
		nach DIN 18251-1 Klasse 2	24-25
		nach DIN 18251-1 Klasse 3	26
	für Feuerschutztüren	nach DIN 18251-1 Klasse 3 / EN 12209.....	27
	für Objekttüren	nach DIN 18251-1 Klasse 4	28
	für Feuerschutz-Objekttüren	nach DIN 18251-1 Klasse 4 / EN 12209.....	29
	für Einbruchhemmende Türen	nach DIN EN 1627-1630 / RC 2	30
	für Einbruchhemmende Feuerschutztüren	nach DIN EN 1627-1630 / RC 2 / EN 12209 .	31
	für Schiebetüren	32-39
	für 1-flügelige Notausgangsverschlüsse	Definition EN 179 / Türrichtungs-Angaben .	40
		Funktionen von Panikschlössern	41
		EN 179 / H 80 / NR 80.....	42
		EN 179 / Classroom.....	43-45
	für spezielle Anforderungen	nach Schweizer Norm	46
		für Nassraumtüren.....	47
		für Feuerschutzabschlüsse H 80 / NR 80	48
		für Nebeneingangstüren	49
		für Holländische Türen.....	50
	für Wohnraumtüren	mit 85 mm Entfernungsmaß.....	51
Schlösser	für spezielle Anforderungen	Briefkastenschlösser	52
		Kastenschlösser	53-55
Zubehör für Schlösser		Schlüssel	56
		Buntbarteinsätze.....	57
		Einlassmuscheln für Schiebetüren	
		„Silent-Stop“	58
SAG Smart Line	Funk-Einsteckschlösser	59
Schlösser für Tore	Schlosskasten komplett / Einzelteile Schlosskasten	60-69
	Schließkästen	69

Schließbleche und Zubehör

Standard-Winkelschließbleche	für gefälzte Zimmertüren	72
Standard-Lappenschließbleche	für stumpfe Türen	73-75
verstellbare Lappenschließbleche	für stumpfe Türen	76
Winkelschließbleche	verstärkt, für gefälzte Türen	77
Austauschschließbleche	verstärkt, für gefälzte Türen	78
verstärkte Flachschießbleche	für stumpfe Türen	79
Sicherheitsschließbleche	für gefälzte Türen nach DIN EN 1627-1630 RC1	80-81
Sicherheitsschließbleche	für gefälzte Türen nach DIN EN 1627-1630 RC2	82-83
Sicherheitslappenschließbleche	für stumpfe Türen nach DIN EN 1627-1630 RC1 / RC2	84
Sicherheits- Blendrahmenschießbleche	85
Schließbleche	für Haustüren	86-87
	für Profilrahmentüren	88-89
	für Schiebetüren	90
Zubehör für Schließbleche	Maueranker / Türluftbegrenzer	91
	Kunststoffeinsätze für Schließbleche	92-93

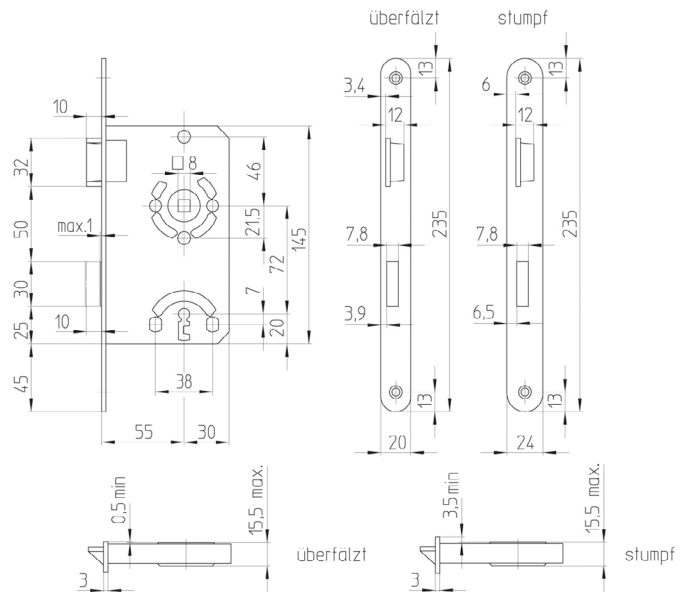


Schlösser

1BE7460.401.....	57	14117SL.....	59	17573W0.....	29
1BE7460.402.....	57	14127SL.....	59	17576SK.....	44
1BE7461.401.....	57	14138NK.....	47	17585W0.....	51
1S3174.....	56	14148NK.....	47	17586FW.....	51
1S21050.....	56	15286.100.....	58	17586W0.....	51
1S24608.....	56	15286.200.....	58	18233W0.....	36
1S24660.....	56	15286.300.....	58	18234W0.....	37
1S65300.....	56	15290.400.....	58	18330W0.....	38
1S74600.....	57	16531/2.....	52	18351DP.....	42
1S74610.....	57	17010W0.....	50	18351EP.....	42
1140K00.....	61	17105Z0.....	53	18351W0.....	48
1140KNI.....	65	17463RK.....	27	18361W0.....	49
1140SK0.....	67	17463WK.....	27	19403DK.....	30
1140SZW.....	66	17464W0.....	24	19403DS.....	30
1140UNI.....	64	17464WK.....	24	19405DK.....	31
1140UZW.....	60	17465W0.....	26	19405DS.....	31
1141K00.....	63	17465WK.....	26	19406DS.....	30
1141UZW.....	62	17466W0.....	26	19407DK.....	31
1142SZW.....	67	17467SL.....	59	19476SP.....	45
1142UFO.....	61	17468NK.....	47	19503DK.....	30
1142UNI.....	65	17470FK.....	28	19503DS.....	30
1142UZW.....	61	17470WK.....	28	19505DK.....	31
1143UZW.....	63	17473FW.....	29	19505DS.....	31
1147ASO.....	68	17473W0.....	29	19507DK.....	31
1147BNI.....	68	17476SK.....	44	19576SP.....	45
11630.1.....	39	17563RK.....	27	124600K.....	23
11630.4.....	39	17563WK.....	27	124650K.....	26
11630.6.....	39	17564W0.....	24	125600K.....	23
11630.7.....	39	17564WK.....	24	125650K.....	26
12003.....	54	17565W0.....	26	141330K.....	26
12005.....	55	17565WK.....	26	141360K.....	23
12010F0.....	50	17567SL.....	59	141430K.....	26
12060F0.....	22	17568NK.....	47	141460K.....	23
12460FK.....	23	17570FK.....	28	165400.....	52
12465FK.....	26	17570WK.....	28	174760K.....	44
13183G0.....	34	17573FW.....	29	175760K.....	44

Schließbleche

1101010.....	46	1LB2560.....	73	1843700.....	89
1101040.....	46	1LB2560F.....	73	1844200.....	89
1101060.....	46	1LB2577.....	76	1844400.....	88
1101070.....	46	1LB2579.....	76	1849000.....	88
1147000.....	69	1LB3020.....	87	19433650.....	91
1207000.....	22	1LB7585.....	74	19433700.....	91
1217000.....	22	1LB7585F.....	74		
1221000.....	50	1LB7585.L/R.....	75		
1246000.....	23	1MS9400.000.....	91		
1246500.....	26	1SB9200.....	77		
1256000.....	23	1SB9202.....	78		
1256500.....	26	1SB9401.H.....	82		
1317400.....	32	1SB9401.M.....	82		
1318314.....	33	1SB9411.H.....	83		
1320000.....	35	1SB9411.M.....	83		
1323500.....	36	1SB9500.H.....	80		
1411000.....	50	1SB9511.H.....	81		
1413000.....	22	1SB9511.M.....	80, 81		
1413300.....	26	1SE9001.....	92		
1413600.....	23	1SE9002.....	92		
1414000.....	22	1SE9003.....	92		
1414300.....	26	1SE9004.....	92		
1414600.....	23	1SE9014.....	92		
1417200.....	22	1SP3174.....	90		
1417400.....	32	1SP9300.FV.....	79		
1418314.....	33	1SP9300.H.....	84		
1817400.....	32	1SP9300.M.....	84		
1818314.....	33	1SP9300.V.....	79		
1947600.....	45	1SP9432.H25.....	85		
1957600.....	45	1SP9432.M25.....	85		
		1TB9433.020.N08.....	91		
		1WB2460.....	72		
		1WB2492.....	72		
		1WB3015.....	86		
		1834000.....	89		
		1843500.....	88		



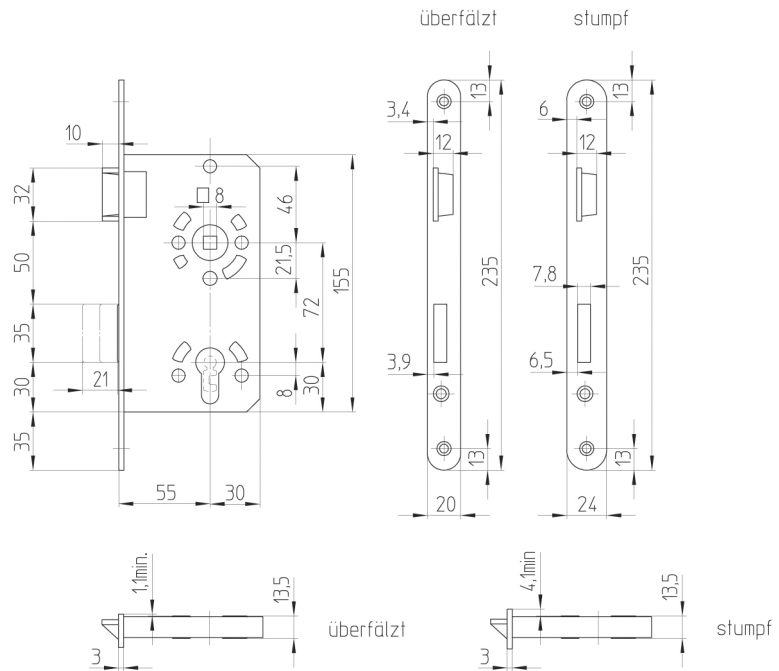
1207000

- Buntbart- oder WC-Ausführung
- Falle und Riegel aus Kunststoff
- 72 mm Entfernung / WC 78 (72) mm
- 235 mm Stulplänge
- 8 mm Nuss, gelagert in gezogenen Laufringen
- Geschlossener Kasten mit Schlüsselausfallsicherung
- 1 Schlüssel 1S24660 inkl. bei Buntbartausführung
- in Industrieverpackung (VE 25 / 1.000 / 2.000)
- Schlüssel pulverbeschichtet schwarz lieferbar (siehe Seite 56)

Art.-Nr.	Typ	Klassifizierung nach EN 12209										
12070	Buntbart	1	R	4	0	0	A	-	B	0	2	0
14130	Bad / WC	1	R	4	0	0	A	-	B	G	2	0
14172	Bad / WC	1	R	4	0	0	A	-	B	G	2	0
12060	Falle	1	R	4	0	0	A	-	B	0	2	0

Typ	Art.-Nr	Dornmaß					Drückervierkant			Stulpe							Hinweis			
		55	60	65	70	80	7	8	9	Breite			Form		Material und Oberfläche					
										18	20	24			Stahl lackiert			Edelstahl		Messing
															Nickel-silber	schwarz	matt	poliert		
	1207000	•						•		•	•	•	•	○	•	○				
	1217000	○						○					○	○	○	○				
	1413000	•						•		•	•	•	•	○	•	○				
	1414000	○						○					○	○	○	○				
	1417200*	○						○					○	○	○	○				72 mm Entfernung
	12060F0	•						•		•	•	•	•		•					Fallenschloss ohne Riegel

• serienmäßig ○ auf Anfrage, stückzahlabhängig * Diese Varianten sind nicht Bestandteil der DIN 18251-1, Klasse 1



17464W0

- Für Profilzylinder, 2-tourig, mit Wechsel
- Falle und Riegel aus Metall
- 72 mm Entfernung
- 235 mm Stulplänge
- 8 mm Stahlflügelnuss, gelagert in gezogenen Laufringen
- Geschlossener Kasten verzinkt, mit selbstsichernden Deckenschrauben
- Flüstercomfort-Geräuschdämmung optional (Falle und Riegel vernickelt)
- Dauerfunktions- und Belastungswerte gem. DIN 18251-1, Klasse 3

Art.-Nr.	Typ	Klassifizierung nach EN 12209
17464	PZW	2 S 5 0 0 C 2 B C 2 0

Typ	Art.-Nr	Dornmaß					Drücker- vierkant			Stulpe				Hinweis				
		55	60	65	70	80	7	8	9	Breite		Form			Material und Oberfläche			
										18	20	24				Stahl lackiert		Edelstahl
													Nickel- silber	schwarz	matt	poliert		
	17464W0	•					•		•	•		•	•			•	○	
	17564W0	•					•			•		•	•			•	○	
	17464WK	•					•		•	•		•	•	•		•	○	Flüstercomfort F + R vernickelt
	17564WK	•					•			•		•	•	○		•		

• serienmäßig ○ auf Anfrage, stückzahlabhängig

Ausführungen Buntbart und Bad/WC

sind erhältlich bei der Sächsischen Schlossfabrik (SSF).

→ Schloss Serie 22, Katalog SSF siehe Seite [106](#)

SSF Einsteckschlösser für Wohnraumtüren
nach DIN 18251-1 Klasse 2

Serie 22
für Innentüren

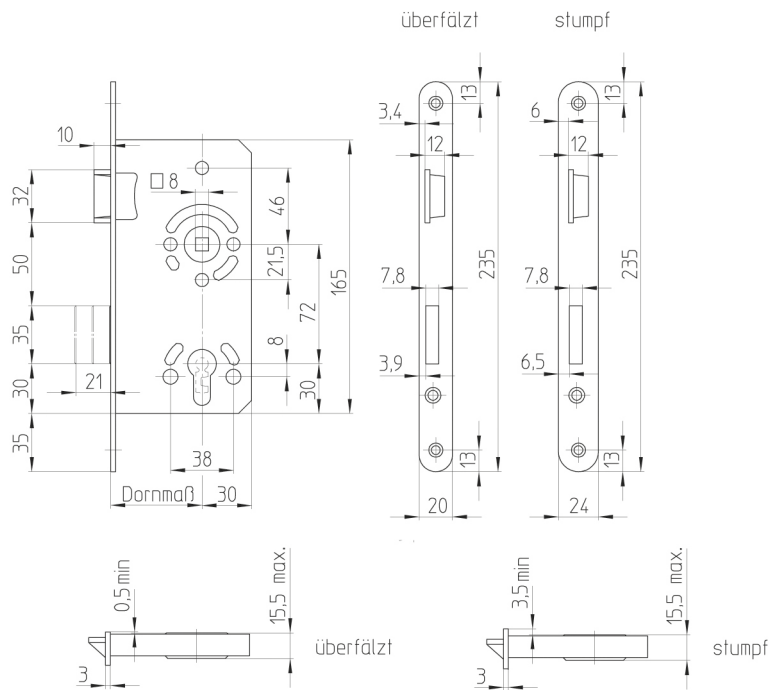
- Nuss aus Polyamid
- Falle und Riegel aus Guss, vernickelt
- Schlosskasten allseitig geschlossen, verzinkt
- Schlossaschenabstützung im Drückerbereich
- Inkl. 1 Schlüssel bei Buntbartausführung (am Stulp befestigt)

Einsteckschloss		ES
Serie 22		22
BB-Ausführung	BB	
WC-Ausführung		WC
Flachstulp	rund	FR
	kantig	FK
Stulpbreite	20 mm	20
	18 mm	18
	24 mm	24
Stulplänge	235 mm	235
Dornmaß	55 mm	55
Entfernung	72 mm BB	72
	78 mm WC	78
Nussvierkant	8 mm □	08
Richtung	DIN rechts	RS
	DIN links	LS
Stulpausführung	Stahl lackiert:	
	Nickelsilber	Silb
	Schwarz	schwarz
	Goldfarben	gold
	Weiß	weiß
	Edelstahl matt	EST
	Messing poliert	M5pol
Geräuschdämpfung für Falle		FG
Nuss aus Zinkdruckguss		

Maß A	Maß B	Maß C	Maß D
18,0	2,9	3,6	1,0
20,0	3,2	3,9	1,0
24,0	5,8	6,5	3,9

Typ	Klassifizierung nach EN 12209										
ES 22 BB	2	M	4	0	0	B	1	B	D	2	0
ES 22 WC	2	M	4	0	0	B	1	B	G	2	0

08
www.ssf.de



17465W0

- für Profilzylinder, 2-tourig, mit Wechsel, weitere Schließungsarten siehe Tabelle
- Falle und Riegel aus Metall
- 72 mm Entfernung / WC 78 mm
- 235 mm Stulplänge
- mm Stahlflügelnuss, gelagert in gezogenen Laufringen
- Flüstercomfort-Geräuschdämmung optional

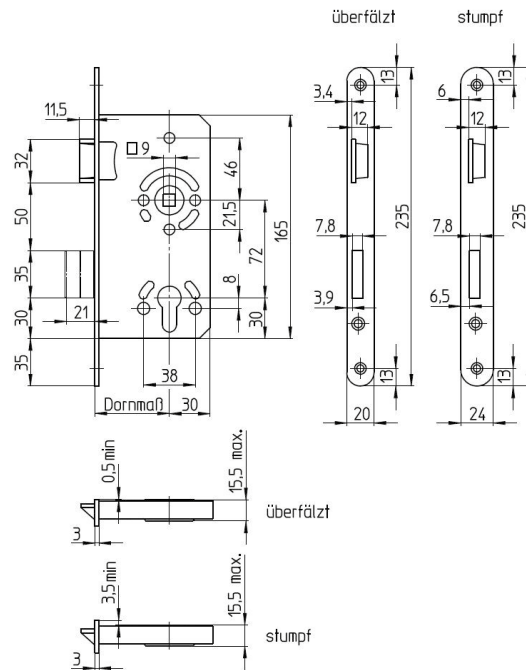
Art.-Nr.	Typ	Klassifizierung nach EN 12209										
17465	PZW	3	S	5	0	0	C	2	B	C	2	0
17466	RZW	3	S	5	0	0	C	2	B	C	2	0
14133	Bad / WC	3	S	5	0	0	C	1	B	G	2	0
12465	BB	3	S	5	0	0	C	1	B	0	2	0

Typ	Art.-Nr	Dornmaß					Drücker- vierkant			Stulpe				Hinweis				
		55	60	65	70	80	7	8	9	Breite			Material und Oberfläche					
										18	20	24	Form		Stahl lackiert		Edelstahl	
	17465W0	•	•	•			•		○	•		•	○	•	○			
	17565W0	•	•	•			•			•	•	○	•	○	○	○		
	17465WK	•	•	•			•		○	•		•	•	○	○	•	•	Flüstercomfort F + R vernickelt
	17565WK	•	•	•			•			•	•	○	○	•	○	•	•	
	1246500*	○	○	○			○		•	•		○	○	○	○	○	○	
	1256500*	○	○	○			○			○	•	○	○	○	○	○	○	
	124650K*	•	○	•			•		•	•		○	○	•	○	○	○	Flüstercomfort F + R vernickelt
	125650K*	○	○	○			○			○	•	○	○	○	○	○	○	
	1413300*	○	○	○			○		•	•		○	○	○	○	○	○	
	1414300*	○	○	○			•		○	○		○	○	○	○	○	○	
	141330K*	○	○	•			○		•	•		○	○	•	○	○	○	Flüstercomfort F + R vernickelt
	141430K*	○	○	○			•			○	•	○	○	○	○	○	○	
	12465FK*	○	○	•			•		•	•		○	○	•	○	○	○	Flüstercomfort Fallenschloss ohne Riegel
	17466W0*	•					•		○	○				•				Schweizer Rundzylinder 74 mm Entfernung

• serienmäßig ○ auf Anfrage, stückzahlabhängig * Diese Varianten sind nicht Bestandteil der DIN 18251-1, Klasse 3

Einsteckschlösser für Feuerschutztüren

nach DIN 18251-1 Klasse 3 / EN 12209



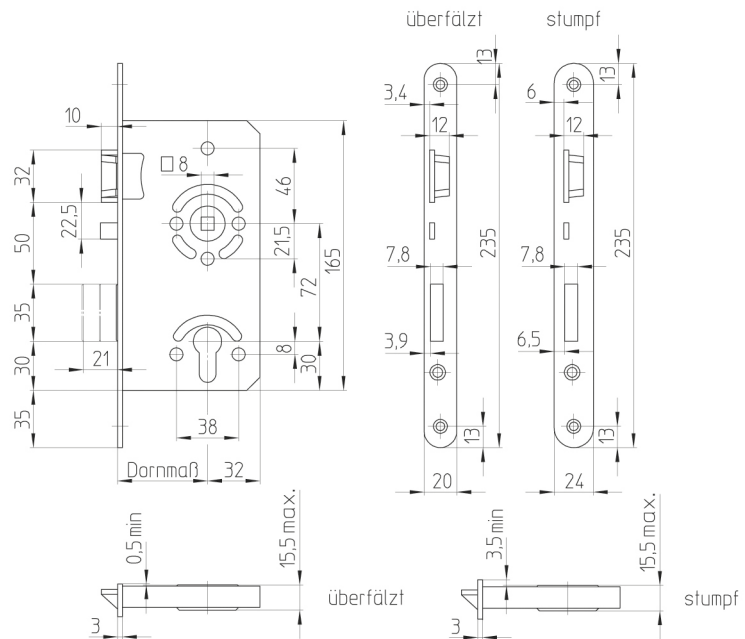
17463WK

- Zulassung für Feuerschutztüren gem. EN 12209
- CE gekennzeichnet
- für Profilzylinder, 2-tourig, mit Wechsel
- 72 mm Entfernung / RZ 74 mm
- 235 mm Stulplänge
- 9 mm Nuss mit Klemmfunktion, gelagert in gezogenen Laufringen
- Geschlossener Kasten
- Flüstercomfort-Geräuschdämmung serienmäßig

Art.-Nr.	Typ	Klassifizierung nach EN 12209										
17463WK	PZW	3	S	5	1	0	C	2	B	C	2	0
17463RK	RZW	3	S	5	1	0	C	2	B	C	2	0

Typ	Art.-Nr	Dornmaß					Drücker- vierkant			Breite		Form		Stulpe				Hinweis
		55	60	65	70	80	7	8	9	18	20	24	Material und Oberfläche					
													Stahl lackiert		Edelstahl		Messing	
													Nickel- silber	schwarz	matt	poliert		
	17463WK	•	•				○	•		•	•	•	•		•			F + R vernickelt bei Stulpe Edelstahl
	17563WK	•	•				○	•		•	•	•	•		•			
	17463RK	•	•				○	•		•	•	•	•		•			Schweizer Rundzylinder
	17563RK	○	○				○	○		○	○	○	○		○			

• serienmäßig ○ auf Anfrage, stückzahlabhängig



17470WK

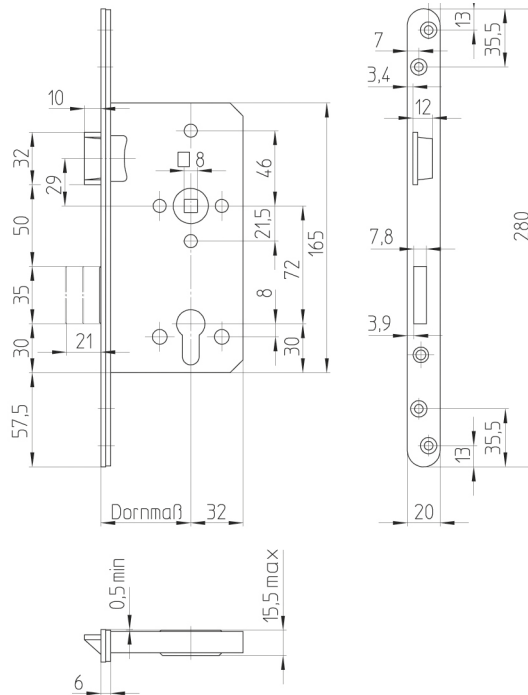
- Einsteckschloss mit Sperrfalle
- Dauerfunktions- und Belastungswerte gem. DIN 18251-1, Kl. 4
- Für Profilzylinder mit Wechsel, Riegel 2-tourig
- Falle, Sperrfalle und Riegel vernickelt
- 72 mm Entfernung
- 235 mm Stulplänge
- Geschlossener Kasten verzinkt, mit selbstsichernden Deckenschrauben
- Flüstercomfort-Geräuschdämmung serienmäßig
- Wartungsfrei

Art.-Nr.	Typ	Klassifizierung nach EN 12209										
17470WK	PZW	3	S	5	0	0	C	4	B	C	2	0
17470FK	PZW	3	S	5	0	0	C	NPD*	B	C	2	0

*NPD = Leistung nicht bestimmt (no performance determined)

Typ	Art.-Nr	Dornmaß					Drücker- vierkant			Breite			Form		Stulpe				Hinweis	
		55	60	65	70	80	7	8	9	18	20	24	Material und Oberfläche		Material und Oberfläche					
													Nickel-silber	schwarz	Edelstahl	Messing				
	17470WK	●	○	●	○	●	○	○	●	○	○	○	●	○	●	○				
	17570WK	●	○	●	○	●	○	○	●	○	○	○	●	○	●	○				
	17470FK	●	○	●	○	●	○	○	●	○	○	○	●	○	●	○				
	17570FK	●	○	●	○	●	○	○	●	○	○	○	●	○	●	○				Fallenschloss ohne Riegel

• serienmäßig ○ auf Anfrage, stückzahlabhängig



19403DS

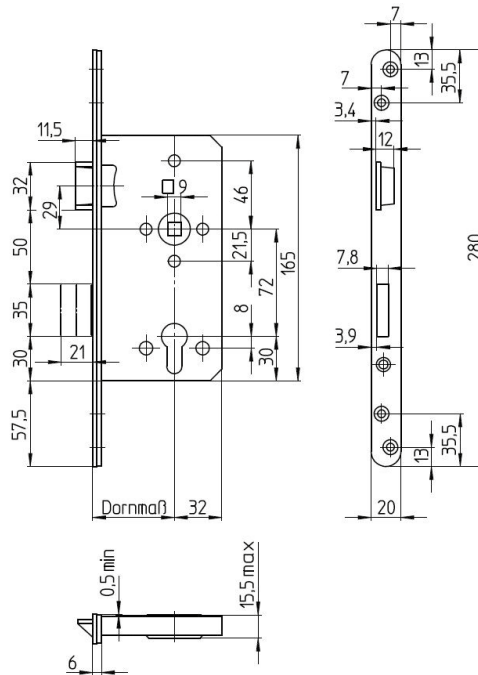
- Für einbruchhemmende Türelemente nach DIN EN 1627-1630, RC 2
- Einsteckschloss nach DIN 18251-1 Klasse 5
- für Profilzylinder, 2-tourig, mit Wechsel
- Falle und Stahlriegel vernickelt
- 72 mm Entfernung / RZ 74 mm
- Stulpmaße: 20 (24) x 280 x 6 mm, Doppelstulp mit 4 Anschraublöchern
- 8 mm Stahlflügelhuss, gelagert in gezogenen Laufringen
- Geschlossener Kasten verzinkt, mit selbstsichernden Deckenschrauben
- Flüstercomfort-Geräuschdämmung optional

Art.-Nr.	Typ	Klassifizierung nach EN 12209										
19403D	PZW	3	S	5	0	0	C	6	B	C	2	0
19406DS	RZW	3	S	5	0	0	C	6	B	C	2	0

Typ	Art.-Nr	Dornmaß					Drückervierkant			Stulpe				Hinweis			
		55	60	65	70	80	7	8	9	Breite		Form			Material und Oberfläche		
										18	20	24	⊙		⊙	Nickel-silber	schwarz
🔑	19403DS	•				•				•		•					
	19503DS		•				•			•		•			•		
🔑 🌙	19403DK		•				•			•		•			•		Flüstercomfort
	19503DK		•				•			•		•			•		
💡	19406DS		•				•	•		•		•			•		Schweizer Rundzylinder

• serienmäßig ◦ auf Anfrage, stückzahlabhängig

Einsteckschlösser für Einbruchhemmende Feuerschutztüren nach DIN EN 1627-1630 / RC 2 / EN 12209



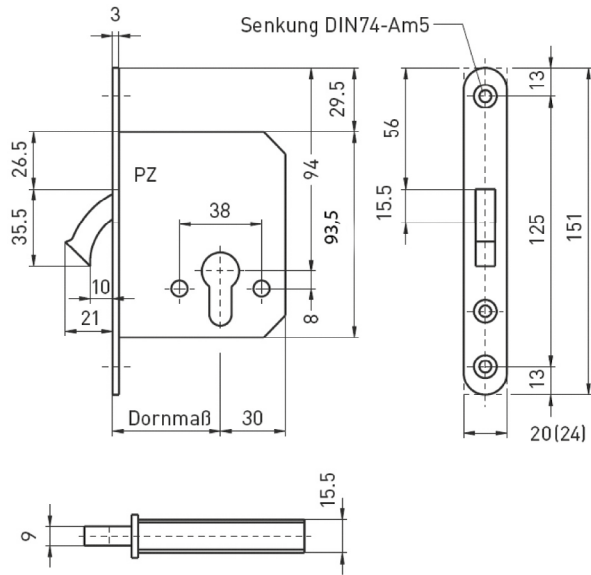
19405DS

- Für einbruchhemmende Türelemente nach DIN EN 1627-1630, RC 2
- Einsteckschloss nach DIN 18251-1 Klasse 5
- Zulassung für Feuerschutztüren gem. EN 12209
- CE gekennzeichnet
- für Profilzylinder, 2-tourig, mit Wechsel
- Falle und Stahlriegel vernickelt
- 72 mm Entfernung / RZ 74 mm
- Stulpmaße: 20 (24) x 280 x 6 mm, Doppelstulp mit 4 Anschraublöchern
- 9 mm Metallnuss, gelagert in gezogenen Laufringen
- Geschlossener Kasten verzinkt, mit selbstsichernden Deckenschrauben
- Flüstercomfort-Geräuschdämmung optional

Art.-Nr.	Typ	Klassifizierung nach EN 12209										
19405D	PZW	3	S	5	1	0	C	6	B	C	2	0
19407DK	RZW	3	S	5	1	0	C	6	B	C	2	0

Typ	Art.-Nr	Dornmaß					Drückervierkant			Stulpe						Hinweis			
		55	60	65	70	80	7	8	9	Breite			Form				Material und Oberfläche		
										18	20	24	⊙	⊙	Stahl lackiert		Edelstahl	Messing	
															Nickel-silber				schwarz
	19405DS			•				•	•	•	•	•	•	•	•	•	•		
	19505DS			○				○		○	○					○			
	19405DK	○		•	○			•	•	•	•	•	•	•	•	•	•	Flüstercomfort	
	19505DK			○	○			○		○	○					○			
	19407DK			○	○			○		○	○					○		Schweizer Rundzylinder, Flüstercomfort	
	19507DK			○	○			○		○	○					○			

• serienmäßig ○ auf Anfrage, stückzahlabhängig

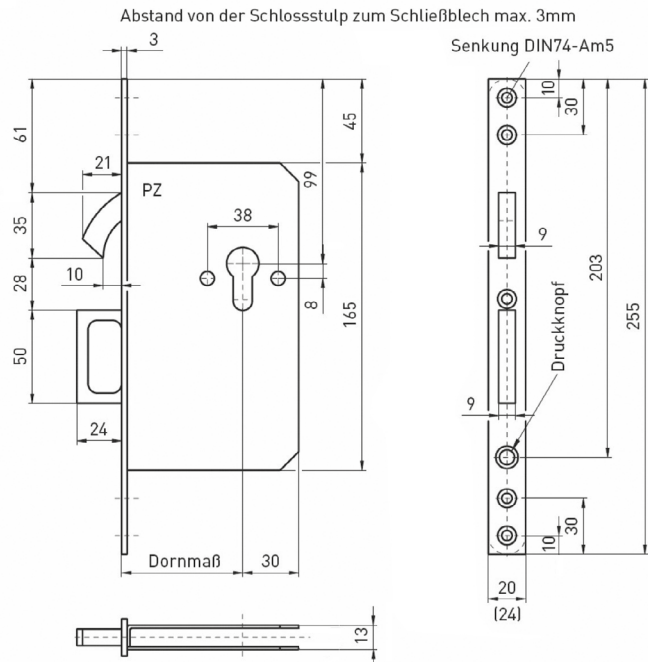


1317400

- Einsteckschloss mit Zirkelriegel
- Ausführung Buntbart, PZ oder WC
- Buntbart mit 1 Klappring-Schlüssel
- Kasten verzinkt
- Zirkelriegel vernickelt
- Inkl. Schließblech

Typ	Art.-Nr	Dornmaß					Drücker- vierkant			Stulpe						Hinweis					
		55	60	65	70	80	7	8	9	Breite			Form		Material und Oberfläche						
										18	20	24	⊙	⊙	Stahl lackiert		Edelstahl		Messing		
															Nickel- silber		schwarz	matt	poliert		
	1317400	•	○	○						•		•	○	•		•					
	1817400	•	○	○						•		•	○	•		•					
	1417400	•	○	○						•		•	○	•		•					

• serienmäßig ○ auf Anfrage, stückzahlabhängig

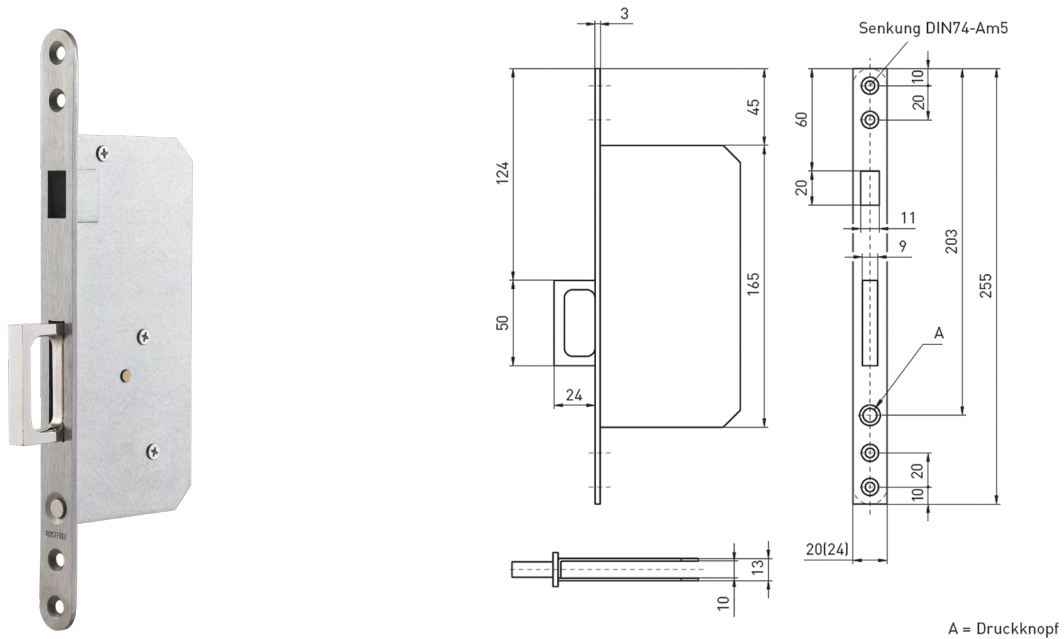


1318314

- Einsteckschloss mit Zirkelriegel und Springgriff
- Ausführung Buntbart, PZ oder WC
- Buntbart mit 1 Klappring-Schlüssel
- Kasten verzinkt
- Zirkelriegel, Springgriff und Druckknopf vernickelt
- Inkl. Schließblech

Typ	Art.-Nr	Dornmaß					Drücker- vierkant			Stulpe						Hinweis				
		55	60	65	70	80	7	8	9	Breite			Form				Material und Oberfläche			
										18	20	24	⊙	⊙	⊙		Nickel- silber	schwarz	Edelstahl matt	Messing poliert
	1318314	•	○	○	○	○						•		•	○	•		•		
	1818314	•	○	○	○	○						•		•	○	•		•		
	1418314	•										•		•	○			•		

• serienmäßig ○ auf Anfrage, stückzahlabhängig



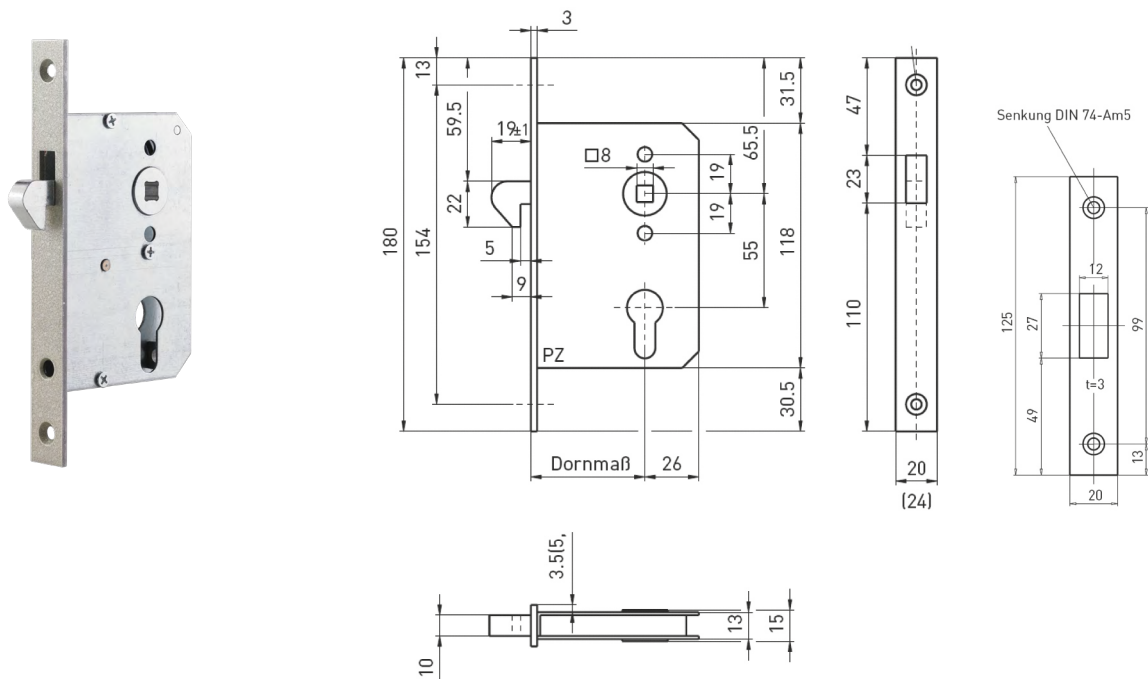
A = Druckknopf

13183G0

- Einsteck-Gegenkasten mit Springgriff
- Passend zu Artikel 1318314, 1818314, 1418314 (Schiebetürschloss mit Springgriff)
- Kasten verzinkt
- Springgriff und Druckknopf vernickelt

Typ	Art.-Nr	Dornmaß				Drücker- vierkant			Stulpe			Hinweis		
		55	60	65	70	80	7	8	9	Material und Oberfläche				
										Breite			Form	
									18	20	24		Nickel-silber schwarz matt poliert	
	13183G0								•			•	○	

• serienmäßig ○ auf Anfrage, stückzahlabhängig

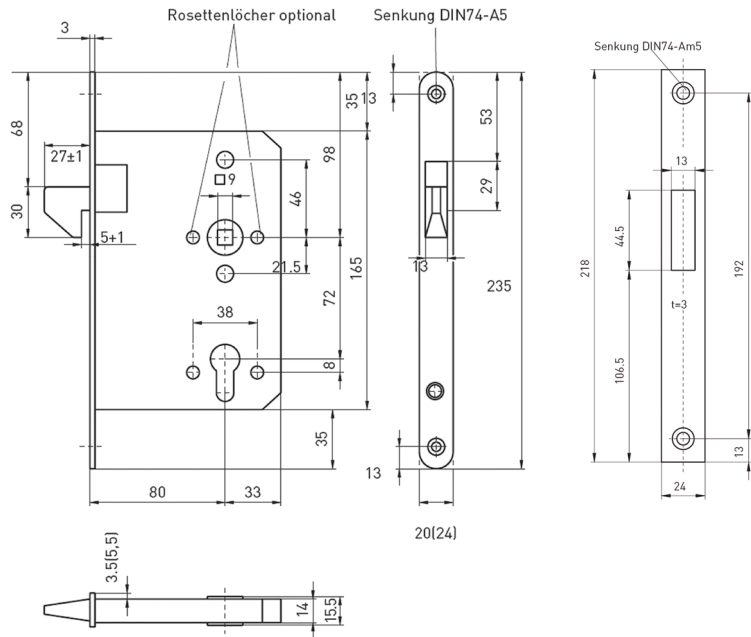


18233W0

- Einsteckschloss mit Hakenfalle
- Ausführung PZ mit Wechsel oder WC
- 55 mm Entfernung
- Kasten und Hakenfalle verzinkt
- Inkl. Schließblech

Typ	Art.-Nr	Dornmaß					Drücker- vierkant			Stulpe						Hinweis			
		55	60	65	70	80	7	8	9	Breite			Form		Material und Oberfläche				
										18	20	24	⊙	⊙	Nickel- silber		schwarz	Edelstahl matt	Messing poliert
	18233W0	•		○	○			•		•			•	•			○		
	1323500	○	○	○				○			○			○	○			○	

• serienmäßig ○ auf Anfrage, stückzahlabhängig



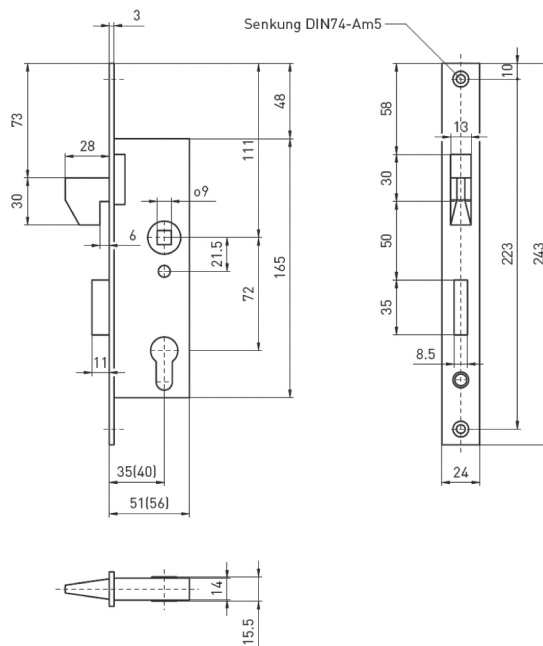
18234W0

- Einsteckschloss mit Hakenfalle für Feuer- / Rauchschutztüren
- für Profilzylinder, mit Wechsel
- 72 mm Entfernung
- Kasten und Hakenfalle verzinkt
- Inkl. Schließblech

Art.-Nr.	Typ	Klassifizierung nach EN 12209
18334W0	PZW	3 M 5 1 0 F 4 C A 2 0

Typ	Art.-Nr	Dornmaß					Drücker- vierkant			Stulpe		Material und Oberfläche				Hinweis	
		55	60	65	70	80	7	8	9	Breite		Form		Material und Oberfläche			
										18	20	24			Nickel- silber		schwarz
	18234W0			•				•		•			○	○	•		
		○			○	○		○		○			○	○	○		

• serienmäßig ○ auf Anfrage, stückzahlabhängig



18330W0

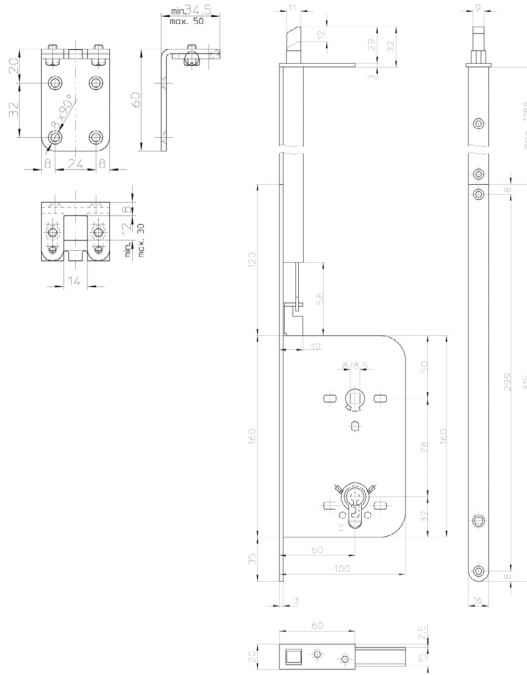
- Einsteckschloss mit Hakenfalle für Profilrahmen-Schiebetüren
- für Profilzylinder, 1-tourig, mit Wechsel
- Riegelausschluss 11 mm
- 72 mm Entfernung
- Hakenfalle und Riegel aus Stahl
- Gesamtausführung verzinkt
- Passendes Schließblech: Art.-Nr. 1844400.N54 (siehe Seite [88](#))

Typ	Art.-Nr	Dornmaß		Drücker- vierkant			Stulpe						Hinweis		
		35	40	7	8	9	Breite			Form		Material und Oberfläche			
							18	20	24			Nickel- silber		schwarz	Edelstahl matt
	18330W0	•	•	•					•	•	•				

• serienmäßig ◦ auf Anfrage, stückzahlabhängig

Einsteckschlösser für Schiebetüren

Stangenschloss „Silent-Stop“



11630

- Für Holz-Schiebetüren
- Ausführung Buntbart, PZ mit Wechsel, WC oder Schweizer Rundzylinder
- Buntbart mit 1 Klappring-Schlüssel
- Für Türhöhen bis 2.350 mm
- Messing-Fallenkopf
- Inkl. Deckstulp, Führungsprofil, Schlossstange und Rückhalteplatte
- ohne Schließblech
- passendes Schließblech: Art.-Nr. 1163600
- passende Einlassmuscheln siehe Seite [58](#)

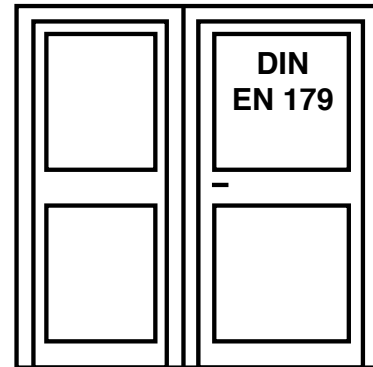
Typ	Art.-Nr	Dornmaß					Drücker- vierkant			Stulpe						Hinweis			
		55	60	65	70	80	7	8	9	Breite			Form				Material und Oberfläche		
										16	20	24					Stahl	Edelstahl	Messing
	11630.7	•					•		•				•			blau verzinkt	matt	poliert	
	11630.1	•					•		•				•			blau verzinkt	matt	poliert	
	11630.4	•					•		•				•			blau verzinkt	matt	poliert	
	11630.6	•					•		•				•			blau verzinkt	matt	poliert	

• serienmäßig ◦ auf Anfrage, stückzahlabhängig

Notausgänge nach DIN EN 179

Notausgänge nach DIN EN 179 sind vorgesehen für Gebäude, die keinem öffentlichen Publikumsverkehr unterliegen und deren Besucher die Funktion der Fluchtüren kennen.

Hierbei kann es sich um Nebenausgänge in öffentlichen Gebäuden handeln, die nur von autorisierten Personen (beispielsweise Personal) genutzt werden. Die Wahl der Beschlagelemente beschränkt sich hierbei auf Drücker und Stoßplatten. Auch die Beschläge müssen den genauen Vorschriften der Normen gerecht werden und müssen zusammen mit dem Einsteckschloss geprüft und zertifiziert sein.



Fluchrichtung

Gemäß den gesetzlichen Bestimmungen über Fluchtwege und Notausgänge müssen die betreffenden Türen in Fluchrichtung öffnen. Deshalb sind die in dem vorliegenden Katalog dargestellten Panikschlösser grundsätzlich für auswärts öffnende Türen vorgesehen.

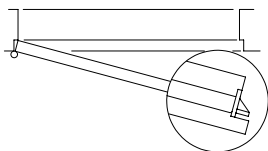
In Ausnahmefällen werden jedoch einwärts öffnende Fluchttüren und Notausgangstüren zugelassen. Dies erfordert eine Abstimmung mit den zuständigen Baubehörden.

Für diese Fälle können ebenso Schlösser geliefert werden. Bei der Bestellung ist hier unbedingt die Angabe **„Gefahreseite gleich Bandseite“** zu machen und auf die richtige Aufschlagsrichtung zu achten.

Türrichtungen

DIN-Links einwärts

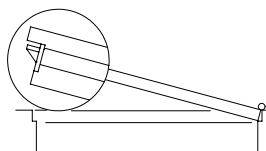
Außen



Innen

DIN-Links auswärts

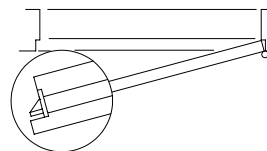
Außen



Innen

DIN-Rechts einwärts

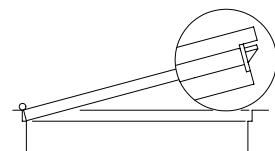
Außen



Innen

DIN-Rechts auswärts

Außen



Innen

Classroom-Funktion

Funktion von außen

(bei blockiertem Außendrücker):

Die Tür hat außen einen Drücker. Durch 1-maliges Zurückschließen des Sperrelements im Schloss – vergleichbar der Riegelbewegung – entsteht die Funktion „Durchgang“. Die Tür ist immer begehbar. Durch 1-maliges Vorschießen des Sperrelements entsteht die Funktion „Abschluss“. Parallel zum blockierten Drücker ist die Falle über die Sperrfallenfunktion gesichert. Die Tür ist von außen nur mit dem Schlüssel zu öffnen.

Funktion von innen

(bei blockiertem Außendrücker):

Die Tür hat innen einen Drücker. Durch Drückerbetätigung wird die Falle zurückgezogen. (Panikfunktion) Die Tür kann geöffnet werden. Durch Zuschlagen der Tür ist diese von außen über den weiterhin blockierten Außendrücker und die Sperrfallenfunktion gesichert. Erst durch Zurückschließen des Sperrelementes von innen oder außen entsteht wieder die Funktion „Durchgang“.

Verwendung

Für den Einsatz in klassischen Schulraumentüren in Verbindung mit einem beidseitigen Drückerbeschlag. Durch eine integrierte mechanische Zutrittssteuerung ist der Schutz vor unbefugtem Zutritt während des Unterrichts gewährleistet. Ein Verlassen des Raums über die Betätigung des Innendrücker ist mittels der speziellen Klassenraum-Notfallfunktion jederzeit möglich.

Classroom-Schlösser sind geeignet zum Einsatz mit Schließmedium, welches eine undefinierte Stellung der Zylindernase nach Vorschießen des Riegels zulässt (z. B. Knauflzylinder).

Wechselfunktion E

Funktion von der Gefahrenseite (Innenseite)

Die Tür kann von innen durch Panikbetätigung des Türdrückers bzw. der Griffstangen oder mit dem Schlüssel entriegelt werden. Falle und Riegel werden gleichzeitig über den Türdrücker bzw. die Griffstange zurückgezogen. Nach dem Schließen der Tür ist diese nur über die Falle verschlossen. Ein Verriegeln der Tür muss über den Schließzylinder/Schlüssel erfolgen.

Funktion von außen

Auf der Außenseite der Tür befindet sich ein feststehender Türkopf. Von dort kann nur mit dem Schlüssel ver- und entriegelt werden. Im entriegelten Zustand kann die Falle mit dem Schlüssel über den Wechsel zurückgezogen werden. Nach dem Schließen der Tür muss diese mit dem Schlüssel wieder manuell verriegelt werden.

Verwendung

Für Türen, beim denen grundsätzlich eine unberechtigte Öffnung von außen verhindert werden soll.

Eine Öffnung der Tür ist von der Gefahrenseite (Innenseite) her immer möglich.

Durchgangsfunktion D

Außendrücker

Ausgangssituation: Tür ist verriegelt. Bei Betätigung des Außendrücker wird die Falle zurückgezogen.

Außenseite

Ist die Tür verschlossen, muss zum Öffnen von außen der Riegel mit dem Schlüssel zurückgeschlossen werden. Die Tür ist nun von innen und außen permanent begehbar.

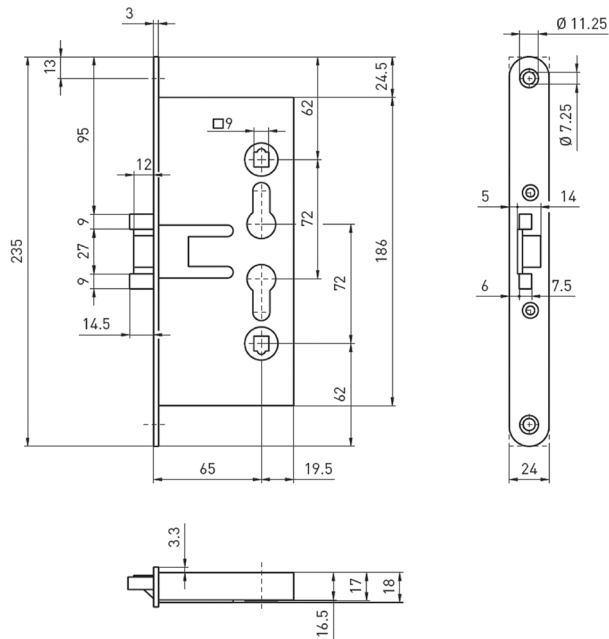
Innenseite

Wird der Riegel mit dem Schlüssel vorgeschlossen, so ist die Tür von außen nicht mehr begehbar, da sie über den Riegel zugehalten wird. Die Tür ist jedoch jederzeit von innen, auch ohne Schlüssel, mit dem Türdrücker zu öffnen. Nach einer ausgelösten Panikfunktion (von innen) und dem anschließenden Zufallen der Tür ist die Tür von außen permanent begehbar. Um den unberechtigten Zutritt von außen wieder zu verhindern, muss mittels Schlüsselbetätigung der Riegel verschlossen werden.

Verwendung

Für Türen, die zeitweise einen Durchgang von innen und außen ermöglichen müssen.

Eine Öffnung der Tür ist von der Gefahrenseite (Innenseite) her immer möglich.



18351EP

- Für Feuerschutztür oder -klappe
- Für Notausgangsverschlüsse gem. EN 179, **Panikfunktion E** (Wechselfunktion)
- für Profilzylinder, 1-tourig, ohne Wechsel
- 9 mm einteilige Nuss
- rechts und links verwendbar
- Schlosskasten, Stulp, Metallfalle und -riegel verzinkt
- Beschreibung Panikfunktion E siehe Seite [41](#)

18351DP

- Für Feuerschutztür oder -klappe
- Für Notausgangsverschlüsse gem. EN 179, **Panikfunktion D** (Durchgangsfunktion)
- für Profilzylinder, 1-tourig, ohne Wechsel
- 9 mm geteilte Nuss
- rechts und links verwendbar
- Schlosskasten, Stulp, Metallfalle und -riegel verzinkt
- Beschreibung Panikfunktion D siehe Seite [41](#)

Art.-Nr.	Typ	Klassifizierung nach EN 179									
18351DP	Panik D	3	7	7	B	1	3	5	2	A	B
18351EP	Panik E	3	7	7	B	1	3	5	2	A	B/D

Typ	Art.-Nr	Dornmaß					Drücker- vierkant			Stulpe						Hinweis		
		55	60	65	70	80	7	8	9	Breite			Form		Material und Oberfläche			
										18	20	24			Stahl		Edelstahl	Messing
	18351EP			•				•			•	•		•				Panikfunktion E
	18351DP			•				•			•	•		•				Panikfunktion D

• serienmäßig ◦ auf Anfrage, stückzahlabhängig



174760K und 1947600

Schutz vor unbefugtem Zutritt während des Schulunterrichts

Um den Zutritt Unbefugter während der Unterrichtszeiten wirksam zu verhindern, lässt der neuentwickelte SAG Classroom-Türverschluss einen Zutritt von außen in den Klassenraum nur „gesteuert“ zu. Das Verlassen des Raumes von innen ist jederzeit möglich (permanente Fluchtmöglichkeit).

- **Neue effiziente Lösung**

Der SAG Classroom-Türverschluss ist als konstruktiv optimiertes Sperrfallenschloss mit geteilter Nuss für die klassische Schulraumtür mit beidseitigem Drücker ausgelegt ❶.

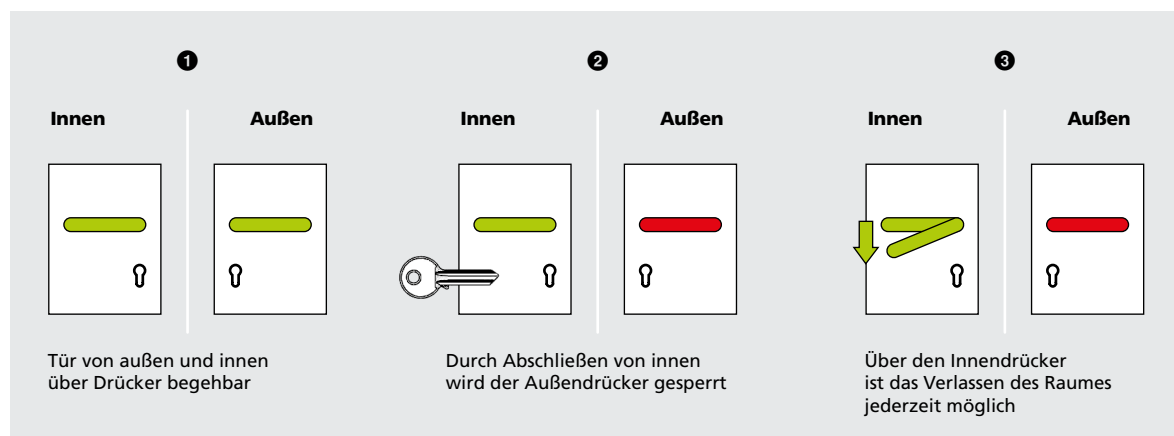


→ weitere Informationen auf unserer Homepage:

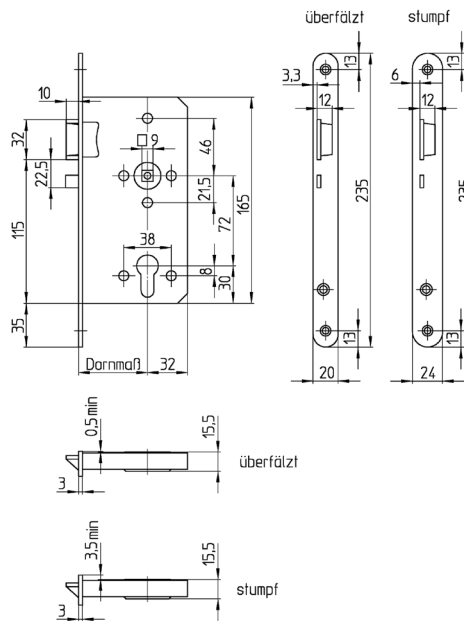
- **Einfache und sichere Handhabung**

Zum Schutz vor unbefugtem Zutritt während des Unterrichts wird der Außendrücker einfach durch Betätigen des Zylinders auf der Türinnenseite blockiert ❷.

Die spezielle Klassenraum-Notfallfunktion gewährleistet, dass ein Verlassen des Raumes über den Innendrücker jederzeit möglich ist ❸.



SAG Classroom-Türverschluss für Notausgänge nach DIN EN 179



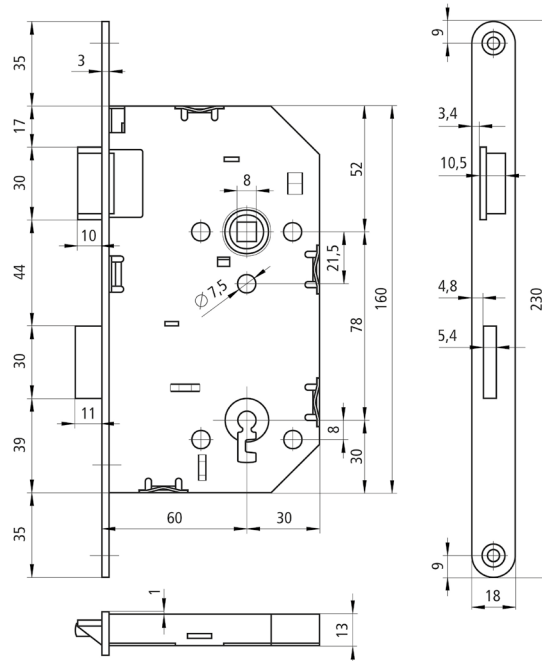
1947600

- Classroom-Türverschluss für 1-flg. Feuerschutz-Notausgangsverschlüsse in Schulen
- Abmessungen und Ausführungen in Anlehnung an DIN 18251-1
- Mit Dauerfunktionseignung auf 200.000 Betätigungen nach EN 179
- Zulassung für **Feuerschutzschutztüren** gem. EN 12209
- PZ vorgerichtet
- Geschlossener Kasten verzinkt, mit selbstsichernden Deckenschrauben
- Metallfalle vernickelt (5kN Fallenseitenkraft – entspricht DIN 18251-1 Kl. 4)
- Sperrfalle als Verriegelungspunkt (2 kN Fallengegenkraft – entspricht Riegelgegenkraft nach DIN 18251-1 Kl. 3)
- 72 mm Entfernung
- 235 mm Stulplänge (auch 280 mm lieferbar, s. u.)
- zweiteilige Nuss, 9 mm, gelagert in gezogenen Laufringen
- Flüstercomfort-Geräuschkämmung nicht lieferbar
- Türrichtungsangabe (einwärts / auswärts) siehe Seite [40](#)
- Beschreibung Classroom-Funktion siehe Seite [43](#)
- Prüfzeugnis siehe Anhang siehe Seite [220](#)

Fluchrichtung	Klassifizierung nach EN 179										
auswärts	3	7	6	B	1	3	4	2	A	B	0
einwärts	3	7	6	A	1	3	4	2	A	D	0

Typ	Art.-Nr	Dornmaß					Drücker- vierkant			Stulpe					Hinweis					
		55	60	65	70	80	7	8	9	Breite			Form			Material und Oberfläche				
										18	20	24							Stahl lackiert	Edelstahl
	1947600			●		○			●		●		●				●			
	1957600			●		○			●		●		●				●			
	19476SP			○		○			○		○		○				○			
	19576SP			○		○			○		○		○				○			

• serienmäßig ○ auf Anfrage, stückzahlabhängig



1101010

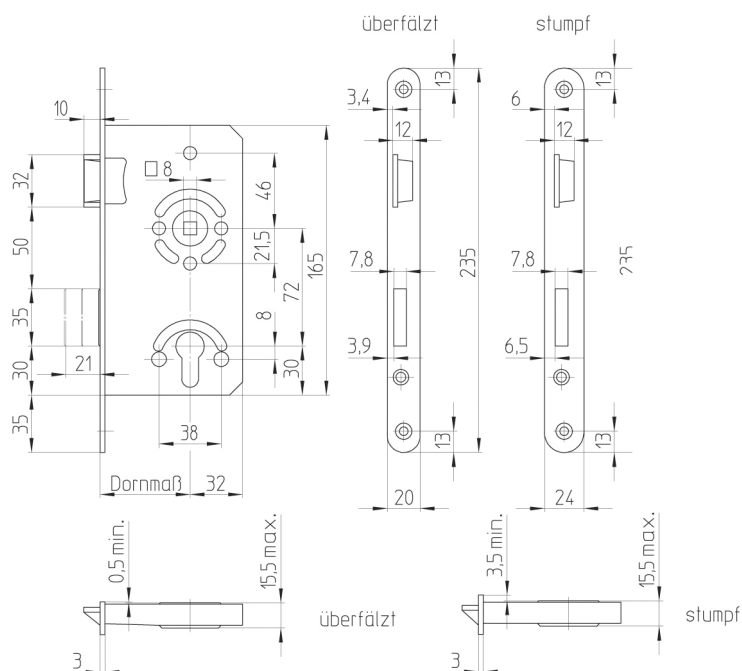
- Ausführung Buntbart, WC, Profil- oder Rundzylinder
- PZ und RZ 1-tourig mit Wechsel
- 1 Schlüssel inkl. bei Buntbartausführung
- Falle Delrin, Riegel Metall verzinkt
- 60 mm Dornmaß
- 78 mm Entfernung
- 230 mm Stulplänge
- 8 mm Drückernuss aus Metall
- Geschlossener Kasten
- Verpackungseinheit: je 10 Stück im Karton

Art.-Nr.	Typ	Klassifizierung nach EN 12209										
1101010	BB	3	S	8	0	0	F	1	H	0	2	0
1101040	WC	3	S	8	0	0	F	1	H	G	2	0
1101060	RZW	3	S	8	1	0	F	1	H	A	2	0
1101070	PZW	3	S	8	1	0	F	1	H	A	2	0

Typ	Art.-Nr	Dornmaß					Drücker- vierkant			Stulpe						Hinweis			
										Breite		Form		Material und Oberfläche					
		55	60	65	70	80	7	8	9	18	20	24	⊙	⊙	Stahl lackiert		Edelstahl		Messing
		Nickel- silber		schwarz		matt		poliert											
	1101010	•											•	•					
	1101040	•											•	•					7 mm Riegelnuss
	1101060	•											•	•					Schweizer Rundzylinder
	1101070	•											•	•					

• serienmäßig ○ auf Anfrage, stückzahlabhängig

Einsteckschlösser für spezielle Anforderungen für Nassraumbtüren



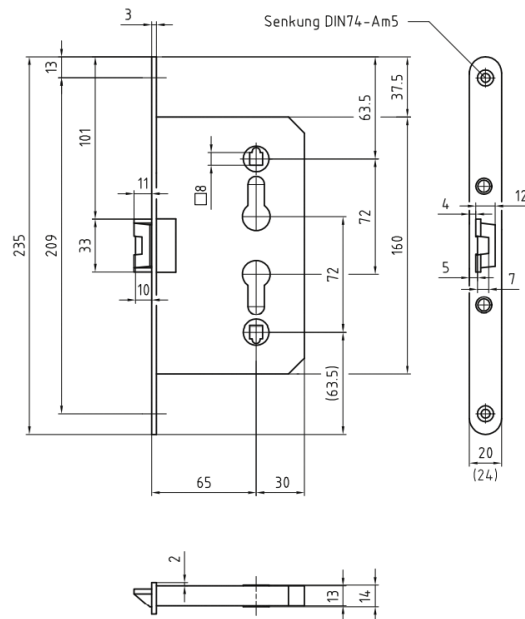
17468NK

- Einsteckschloss nach DIN 18251-1 Klasse 4
- für Profilzylinder, 2-tourig, mit Wechsel
- Zertifiziert nach DIN EN 1670 (Salzsprühnebeltest)
- Geschlossener Kasten und Stahlriegel KTL-beschichtet (Kathodische Tauchlackierung)
- Sämtliche Federn mit Spezialbeschichtung
- Metallfalle vernickelt
- 72 mm Entfernung / WC 78 mm
- 235 mm Stulplänge
- 8 mm Messingnuss, gelagert in gezogenen Laufingen
- Flüstercomfort-Geräuschdämmung serienmäßig

Art.-Nr.	Typ	Klassifizierung nach EN 12209										
17468NK	PZW	3	S	5	0	0	D	4	B	C	2	0
17138NK	Bad/WC	4	S	5	0	0	D	3	B	G	2	0

Typ	Art.-Nr	Dornmaß					Drücker- vierkant			Stulpe						Hinweis			
		55	60	65	70	80	7	8	9	Breite			Form		Material und Oberfläche				
										18	20	24	☉	☐	Stahl lackiert		Edelstahl	Messing	
															Nickel- silber				schwarz
☉ ☐	17468NK	•	•	○	•	○	○	•						•					
	17568NK	○	○	○	○	○	○								○				
☉ ☐	14138NK*	•	•	○	•	○	○	•							•				
	14148NK*	○	○	○	○	○	○								○		nur auf Anfrage		

• serienmäßig ○ auf Anfrage, stückzahlabhängig * Diese Varianten sind nicht Bestandteil der DIN 18251-1, Klasse 1

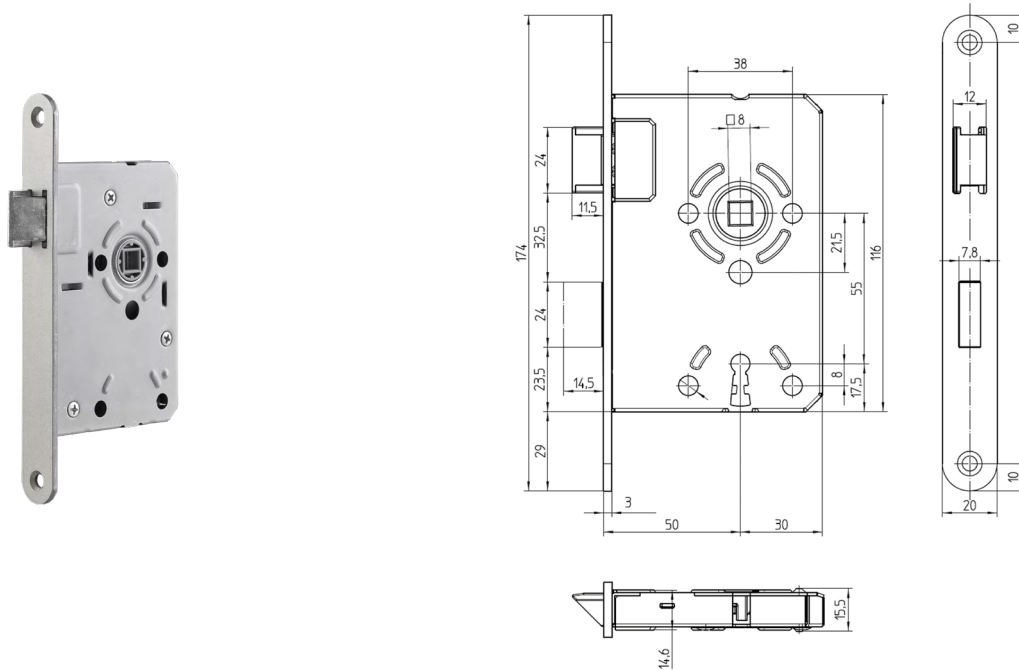


18361W0

- Einsteckschloss für „Sickentüren“
- für Profilzylinder, 1-tourig, mit Wechsel
- rechts und links verwendbar
- Falle und Riegel Metall
- 72 mm Entfernung

Typ	Art.-Nr	Dornmaß					Drücker- vierkant			Stulpe			Hinweis				
		55	60	65	70	80	7	8	9	Material und Oberfläche							
										Breite				Form		Stahl	Edelstahl
									18	20	24			verzinkt	matt	poliert	
	18361W0			•				•		•		•		•			

• serienmäßig ◦ auf Anfrage, stückzahlabhängig



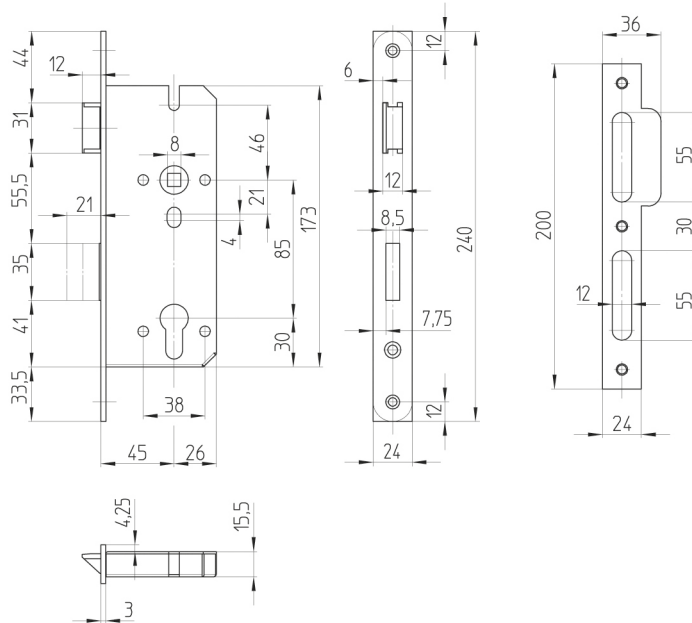
12010F0

- Falle (und Riegel) aus Metall
- DIN rechts oder DIN links
- 50 mm Dornmaß
- 55 mm Entfernung / WC 63 mm
- 174 mm Stulplänge
- 8 mm Nuss
- Schlosskasten auf Mitte
- Inkl. 1 Schlüssel bei Buntbartausführung
- in Industrieverpackung (VE 25)

Typ	Art.-Nr	Dornmaß					Drücker- vierkant			Stulpe						Hinweis		
		55	60	65	70	80	7	8	9	Breite			Form		Material und Oberfläche			
										18	20	24	⊙	⊙	Nickel- silber		schwarz	Edelstahl matt
	12010F0						•			•			•	⊙				Fallenschloss ohne Riegel
	1221000						•			•			•	⊙				
	1411000						•			•			•	⊙				
	17010W0						•			•			•	⊙				PZW 1-Tour

• serienmäßig ⊙ auf Anfrage, stückzahlabhängig

Einsteckschlösser für Wohnraamtüren mit 85 mm Entfernungsmaß



17585W0

- Einsteckschloss mit drehbarem Fallenkopf (rechts und links verwendbar)
- Dauerfunktions- und Belastungswerte gem. DIN 18251-1, Kl.3
- für Profilzylinder, 2-tourig, mit Wechsel
- 85 mm Entfernung
- 240 mm Stulplänge
- Nuss gelagert in gezogenen Laufringen
- Geschlossener Kasten verzinkt, mit selbstsichernden Deckenschrauben
- Inkl. Schließblech
- Auch in Feuerschutzausführung (EN 12209) lieferbar

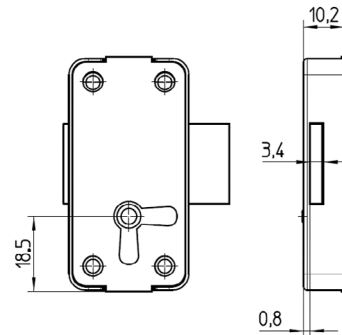
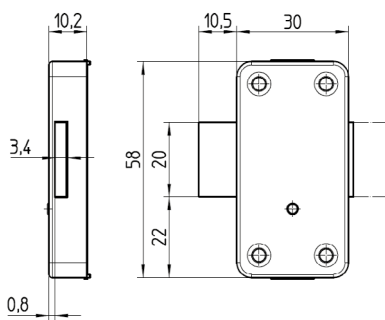
→ Umstellanleitung siehe Seite [212](#)

Art.-Nr.	Typ	Klassifizierung nach EN 12209										
17585W0	PZW	3	S	5	0	0	C	2	B	C	2	0
17586W0	PZW	3	S	5	1	0	C	2	B	C	2	0
17586FW	PZW	3	S	5	1	0	C	NPD*	B	C	2	0

*NPD = Leistung nicht bestimmt (no performance determined)

Typ	Art.-Nr	Dornmaß	Drückervierkant		Stulpe									Hinweis		
					Breite			Form		Material und Oberfläche						
					7	8	9	18	20	24	⊙	⊙	Stahl lackiert		Edelstahl	Messing
		45										Nickel-silber	schwarz	matt	poliert	
	17585W0	•	•	○	•	•	•	•	•	•	•	•	○	•	○	
	17586W0	•	•	○	•	•	•	•	•	•	•	•	○	•		
	17586FW	•	•	○	•	•	•	•	•	•	•	•	○	•		Fallenschloss ohne Riegel

• serienmäßig ○ auf Anfrage, stückzahlabhängig

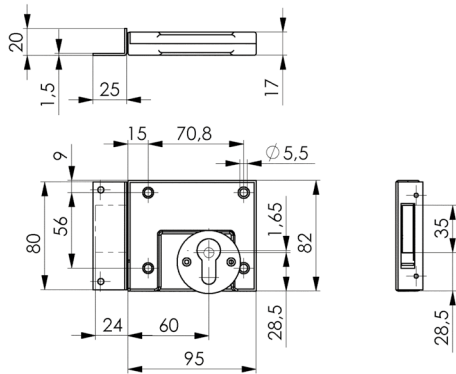


16531/2

- Zuhaltungsschloss
- Mit Schraubblöchern im Schlosskasten
- Rechts und links verwendbar
- Nach beiden Seiten schließend
- 15 mm Dornmaß
- Verzinkter Kasten, 58 mm hoch
- Mit 2 vernickelten Schlüsseln
- Schloss und Schlüssel nummeriert
- Verpackungseinheit: 10 Stück

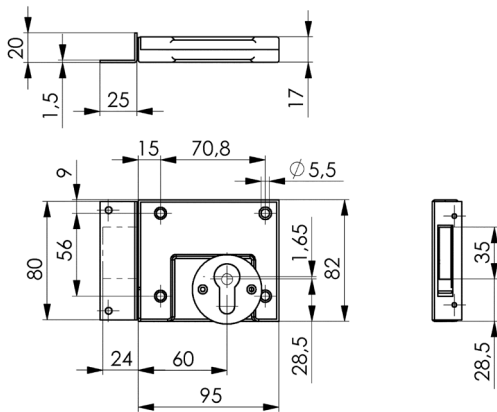
165400

- Zuhaltungsschloss
- ohne Schraubblöcher
- nur rechts verwendbar
- mit senkrechtem Schlüsselloch
- 15 mm Dornmaß
- Verzinkter Kasten, 58 mm hoch
- Mit 2 vernickelten Schlüsseln
- Schloss und Schlüssel nummeriert
- Verpackungseinheit: 10 Stück



17105Z0

- Kasten-Riegelschloss
- Rechts und links verwendbar
- 60 mm Dornmaß
- Verzinkter Kasten
- PZ, 2-Tour
- Verpackungseinheit: 10 Stück

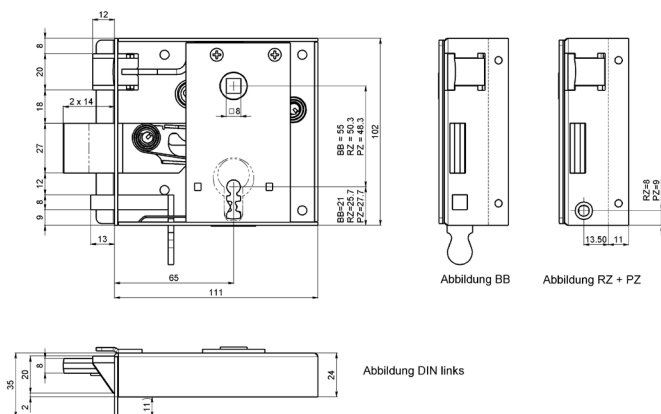
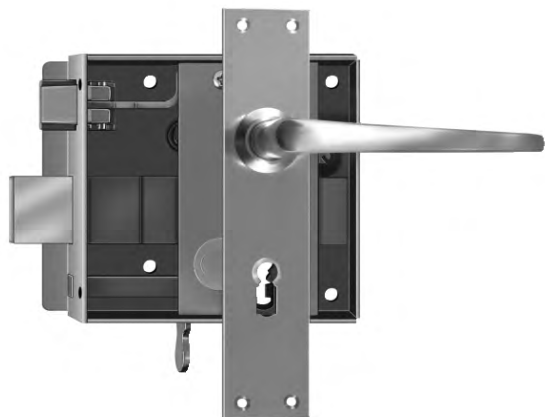


12003

- Aufliegendes Kastenschloss mit hebender Falle
- für universelle Anwendungen im Holzbereich
- Rechts und links verwendbar
- Kasten blau verzinkt
- 65 mm Dornmaß
- Für Türstärke bis 50 mm
- Inkl. Schließblech, Drückerpaar (pulverbeschichtet grau) und Schild (verzinkt)
- Riegel 2-tourig (28 mm Riegelausschluss)

Typ	Art.-Nr	Dornmaß					Drücker- vierkant			Entfernung	Hinweis
		55	60	65	70	80	7	8	9		
	12003.165			•				•		55 mm	
	12003.365			•				•		48,3 mm	
	12003.265			•				•		50,3 mm	Schweizer Rundzylinder

• serienmäßig ◦ auf Anfrage, stückzahlabhängig



12005

- Kastenschloss mit schießender Falle
- Aufliegendes Kastenschloss für Zimmertüren
- Angabe der Türrichtung erforderlich (DIN L / R, einwärts / auswärts)
- Kasten blau verzinkt
- 65 mm Dornmaß
- Für Türstärke bis 50 mm
- Buntbartausführung mit Nachriegel
- Bei Ausführungen ohne Wechsel Lieferung inkl. Schließkasten, Drückerpaar, Schild und Befestigungsschrauben
- PZW und RZW Lieferung ohne Beschlaggarnitur

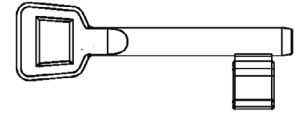
Typ	Art.-Nr	Ausführung	Dornmaß					Drücker- vierkant			Entfernung	Hinweis
			55	60	65	70	80	7	8	9		
	12005.165	Buntbart ohne Wechsel			•				•		55 mm	inkl. Drücker-garnitur
	12005.365	Profilzylinder ohne Wechsel			•				•		48,3 mm	inkl. Drücker-garnitur
	12005.265	Rundzylinder ohne Wechsel			•				•		50,3 mm	inkl. Drücker-garnitur
	12005.765	Profilzylinder mit Wechsel			•				•		48,3 mm	ohne Drücker-garnitur
	12005.665	Rundzylinder mit Wechsel			•				•		50,3 mm	ohne Drücker-garnitur

• serienmäßig ◦ auf Anfrage, stückzahlabhängig

1S24660

Buntbartschlüssel für SAG Einsteckschlösser

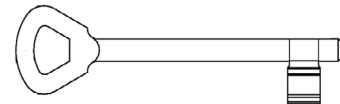
- 67,5 mm Länge
- 10 verschiedene Schweifungen



1S21050

Buntbartschlüssel für SAG Einsteckschlösser

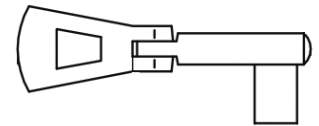
- 100 mm Länge
- 10 verschiedene Schweifungen



1S3174

Klappringschlüssel

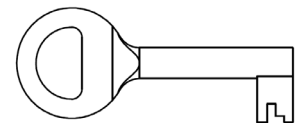
- Passend zu SAG Buntbart-Schiebetürschlössern (Art.-Nrn. 1317400 u. 1318314)
- 4 verschiedene Schweifungen



1S65300

Zuhaltungsschlüssel für SAG Briefkastenschlösser

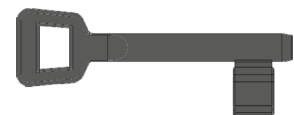
- 54 mm Länge
- 60 verschiedene Schweifungen lieferbar
- Auch als Rohling ohne Einschnitte lieferbar



1S24608

Buntbartschlüssel für SAG Einsteckschlösser

- 67,5 mm Länge
- Oberfläche schwarz pulverbeschichtet (passend zu Schlössern mit schwarzer Stulpe)
- Hinweis: Abriebspuren an der Beschichtung des Schlüssels, die z. B. durch Reibung an der Bartlochung am Schloss oder an der Beschlagrosette entstehen, stellen keinen Reklamationsgrund dar.



Hinweis:

Schweifungsabbildungen (Darstellung des Schlüssellochs) stellen wir auf Anfrage gern zur Verfügung.

1BE7460.401

Buntbarteinsatz für PZ-Schlösser

- Inkl. 1 Schlüssel Art.-Nr. 1S74600 (70 mm Länge)
- 10 verschiedene Schweifungen
- Inkl. PZ-Schraube,
passend für Dornmaße bis 65 mm



1BE7460.402

Buntbarteinsatz für PZ-Schlösser

- Inkl. **2 Schlüssel** Art.-Nr. 1S74600 (70 mm Länge)
- 10 verschiedene Schweifungen
- Inkl. PZ-Schraube,
passend für Dornmaße bis 65 mm

1BE7461.401

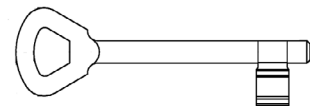
Buntbarteinsatz für PZ-Schlösser

- Inkl. 1 Schlüssel Art.-Nr. 1S74610 (**100 mm Länge**)
- 10 verschiedene Schweifungen
- Inkl. PZ-Schraube,
passend für Dornmaße bis 65 mm

1S74600

Buntbartschlüssel für SAG Buntbarteinsatz

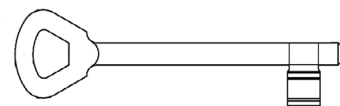
- 70 mm Länge
- 10 verschiedene Schweifungen



1S74610

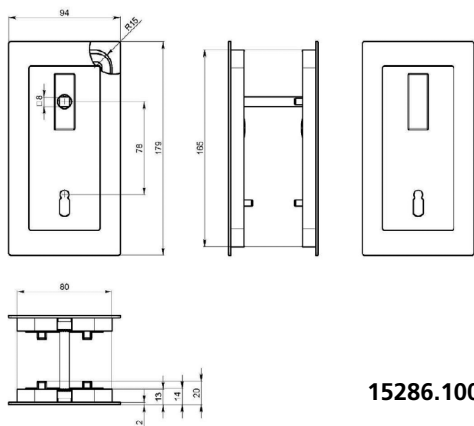
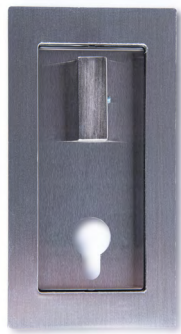
Buntbartschlüssel für SAG Buntbarteinsatz

- 100 mm Länge
- 10 verschiedene Schweifungen

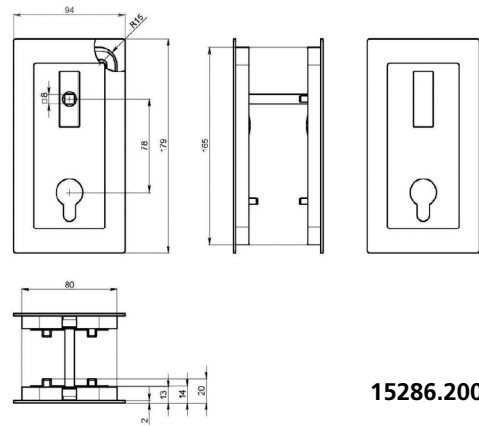


Hinweis:

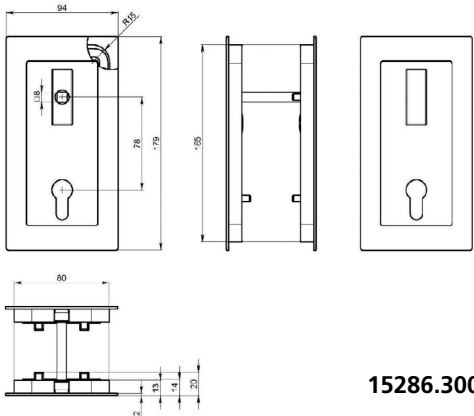
Schweifungsabbildungen (Darstellung des Schlüssellochs) stellen wir auf Anfrage gern zur Verfügung.



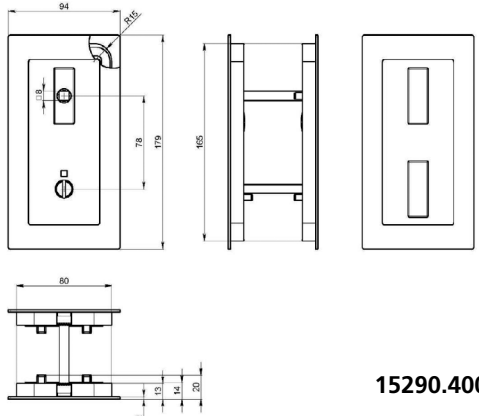
15286.100



15286.200



15286.300

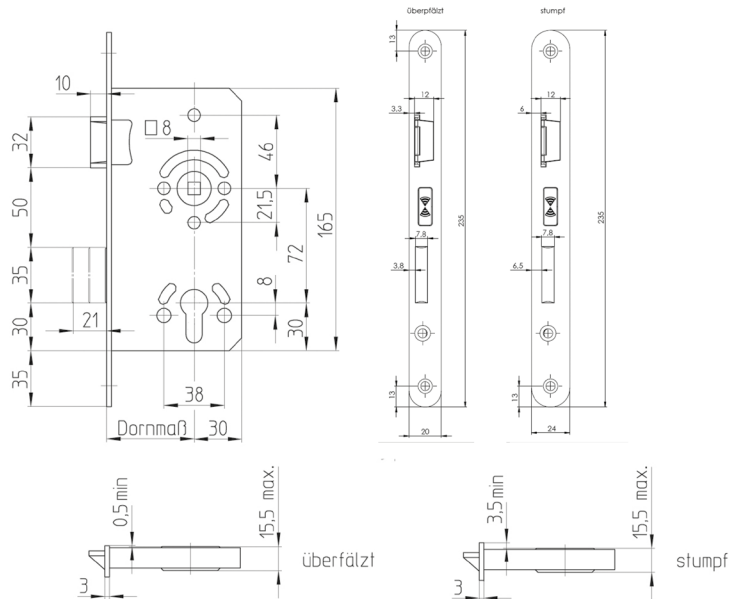


15290.400

15286

- Einlassmuscheln passen zu Silent-Stop (siehe Seite 58)
- Für Türstärke 48 – 70 mm
- Entfernung 78 mm
- Verwendbar ab 60 mm Dornmaß
- Material / Oberfläche: Edelstahl gebürstet

Typ	Art.-Nr	Hinweis
	15286.100	
	15290.400	
	15286.300	
	15286.200	Schweizer Rundzylinder



17467SL

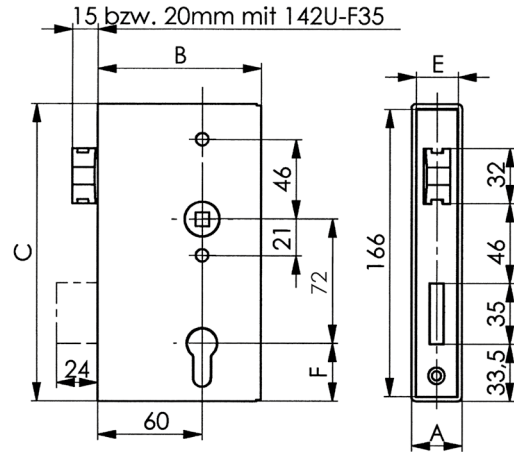
- EnOcean Funktechnologie
- Zur Funkübertragung von Türbetätigungen an Gebäudeautomation
- Ausführungen: Profilzylinder (2-tourig mit Wechsel) oder WC
- 72 mm Entfernung / WC 78 mm
- 235 mm Stulplänge
- 8 mm Stahlflügelnuss, gelagert in gezogenen Laufingen
- Lebensdauerschmierung
- Flüstercomfort-Geräuschdämmung serienmäßig
- Funkfrequenz 868 MHz (Europa)
- EnOcean Protokoll: ISO 14543-3-10
- EnOcean EEP: D2-07-00
- Reichweite (Freifeld): 30 m max.

→ weitere Infos!



Typ	Art.-Nr	Dornmaß					Drücker- vierkant			Stulpe						Hinweis		
		55	60	65	70	80	7	8	9	Breite			Form		Material und Oberfläche			
										18	20	24			Nickel- silber		schwarz	Edelstahl matt
	17467SL	•	•				•	○		•	•					•		
	17567SL	•	•				•	○		•	•					•		
	14117SL	•	•				•	○		•	•					•		
	14127SL	•	○				•	○		•	•					•		

• serienmäßig ○ auf Anfrage, stückzahlabhängig

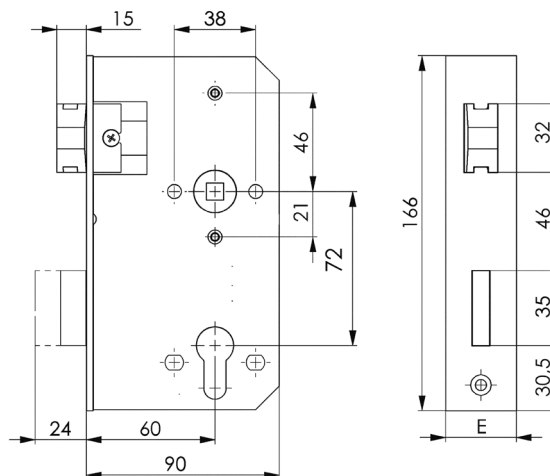


1140UZW

- Schlosskasten blank inkl. verzinktem Schloss
- 60 mm Dornmaß, 72 mm Entfernung
- Links und rechts verwendbar
- Vorgerichtet für Profilzylinder, 2 Tour, mit Wechsel
- Buntbart über Buntbarteinsatz (1BE7460 / siehe Seite 57) nachrüstbar
- Falle 3 mm vorstehend
- Inkl. Drückerrosetten-Satz
- Ab Kastenbreite 50 mm wird die verlängerte Falle (Artikel-Nr. 1142UFO.000 / siehe rechts) empfohlen

Art.-Nr.	Klassifizierung nach EN 12209
1140UZW	2 S 5 0 0 F 2 E A 2 0

Art.-Nr	Kastenmaße				
	A	B	C	E	F
1140UZW.30.000	30	94	172	24	33,5
1140UZW.34.000	34	94	172	28,5	33,5
1140UZW.40.000	40	94,5	173	33	34
1140UZW.50.000	50	94,5	173	43	34
1140UZW.60.000	60	94,5	173	53	34



1142UZW

- Einsteckschloss verzinkt, passend zu Schlosskasten 1140UZW
- 60 mm Dornmaß, 72 mm Entfernung
- Links und rechts verwendbar
- Vorgerichtet für Profilzylinder, 2 Tour, mit Wechsel
- Falle 3 mm vorstehend

Art.-Nr.	Klassifizierung nach EN 12209
1142UZW	2 S 5 0 0 F 2 E A 2 0

1140K00

- Schlosskasten leer (ohne Abbildung)
- passend zu Schlosskasten 1140UZW und Schloss 1142UZW

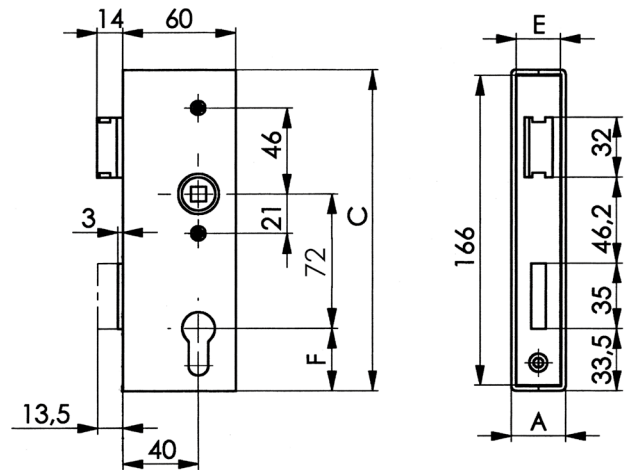
1142UFO

- Verlängerter Fallenkopf zum Ausgleich bei großem Abstand zum Schließblech
- Passend zu Schlosskasten 1140UZW und Schloss 1142UZW
- 8 mm vorstehend



Art.-Nr	für Kastenbreite A	Stulpbreite E
1142UZW.30.000	30	24
1142UZW.34.000	34	28,5
1142UZW.40.000	40	33
1142UZW.50.000	50	43
1142UZW.60.000	60	53

Art.-Nr	Kastenmaße			
	A	B	C	F
1140K00.30.Z00	30	94	172	33,5
1140K00.34.Z00	34	94	172	33,5
1140K00.40.Z00	40	94,5	173	34
1140K00.50.Z00	50	94,5	173	34
1140K00.60.Z00	60	94,5	173	34

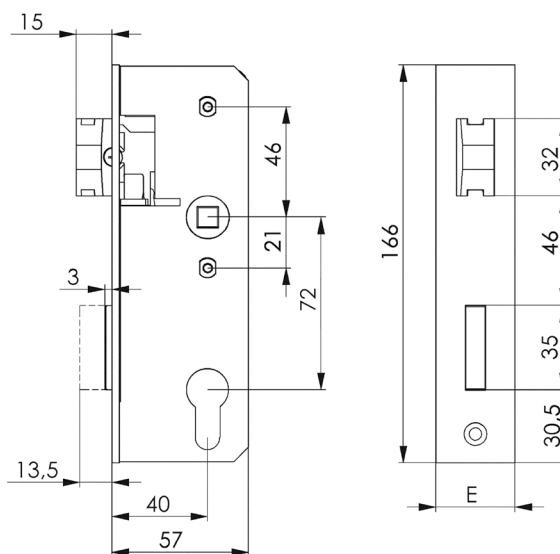


1141UZW

- schmaler Schlosskasten blank inkl. verzinktem Schloss
- 40 mm Dornmaß, 72 mm Entfernung
- Links und rechts verwendbar
- Vorgerichtet für Profilzylinder, 1 Tour, mit Wechsel
- Buntbart über Buntbarteinsatz (1BE7460 / siehe Seite 57) nachrüstbar
- Falle 2 mm vorstehend
- Riegel 3 mm vorstehend
- Inkl. Drückerrosetten-Satz

Art.-Nr.	Klassifizierung nach EN 12209
1141UZW	2 X 5 0 0 F 2 E A 2 0

Art.-Nr.	Kastenmaße			
	A	C	E	F
1141UZW.30.000	30	172	24	33,5
1141UZW.40.000	40	173	33	34



1143UZW

- Einsteckschloss verzinkt, passend zu Schlosskasten 1141UZW
- 40 mm Dornmaß, 72 mm Entfernung
- Links und rechts verwendbar
- Vorgerichtet für Profilzylinder, 2 Tour, mit Wechsel
- Falle 2 mm vorstehend
- Riegel 3 mm vorstehend

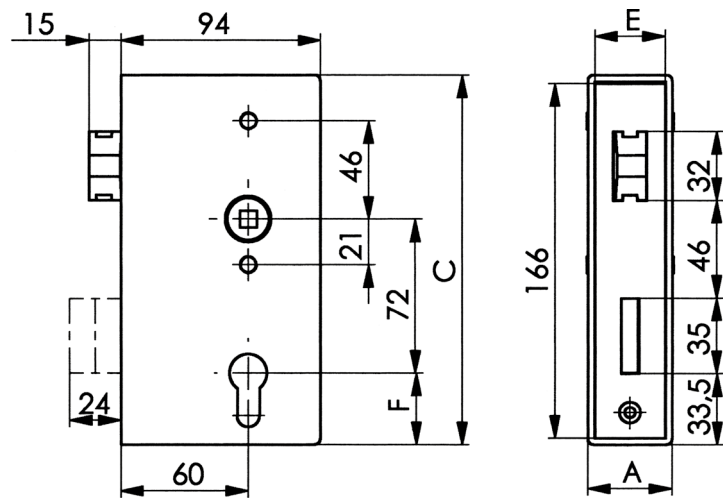
1141K00

- Schlosskasten leer (ohne Abbildung)
- passend zu Schlosskasten 1141UZW und Schloss 1143UZW

Art.-Nr.	Klassifizierung nach EN 12209
1143UZW	2 X 5 0 0 F 2 E A 2 0

Art.-Nr	für Kastenbreite	
	A	Stulpbreite E
1143UZW.30.000	30	24
1143UZW.40.000	40	33

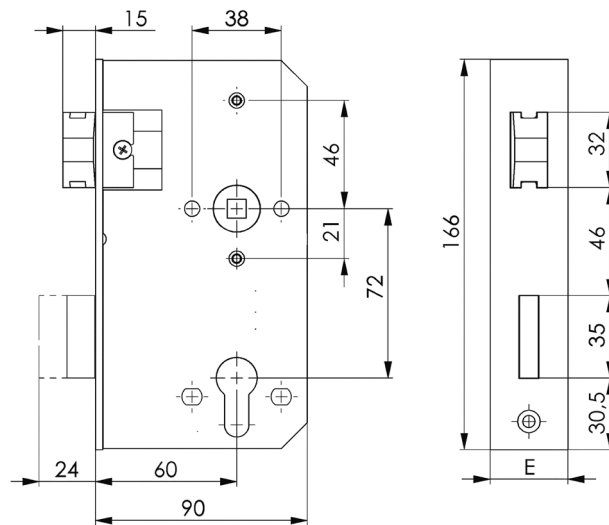
Art.-Nr	Kastenmaße		
	A	C	F
1141K00.30.Z00	30	172	33,5
1141K00.40.Z00	40	173	34



1140UNI

- Schlosskasten Edelstahl geschliffen inkl. verzinktem Schloss
- Schlossstulpe Edelstahl geschliffen
- Falle und Riegel aus Messing
- 60 mm Dornmaß, 72 mm Entfernung
- Links und rechts verwendbar
- Vorgefertigt für Profilzylinder, 2 Tour, mit Wechsel
- Buntbart über Buntbarteinsatz (1BE7460 / siehe Seite 57) nachrüstbar
- Falle 3 mm vorstehend
- Inkl. Drückerrosetten-Satz

Art.-Nr	Kastenmaße			
	A	C	E	F
1140UNI.G30.ZW0	30	172	24	33,5
1140UNI.G40.ZW0	40	173	33	34



1142UNI

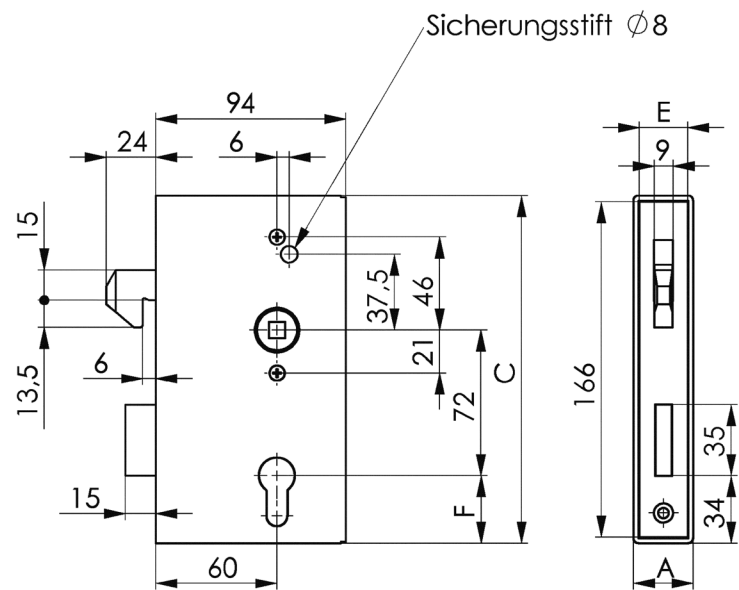
- Einsteckschloss verzinkt, passend zu Schlosskasten 1140UNI
- Stulpe Edelstahl
- 60 mm Dornmaß, 72 mm Entfernung
- Links und rechts verwendbar
- Vorgerichtet für Profilzylinder, 2 Tour, mit Wechsel
- Falle 3 mm vorstehend

1140KNI

- Schlosskasten leer (ohne Abbildung)
- passend zu Schlosskasten 1140UNI und Schloss 1142UNI

Art.-Nr	für Kastenbreite A	Stulpbreite E
1142UNI.G30.000	30	24
1142UNI.G40.000	40	33

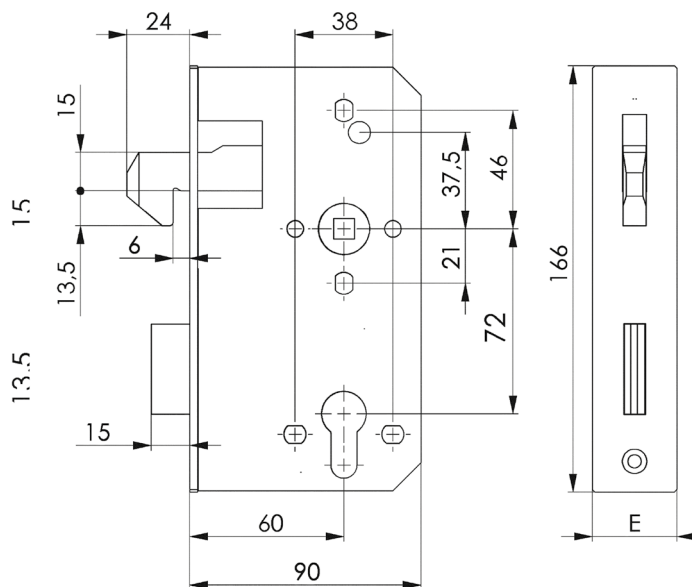
Art.-Nr	Kastenmaße			
	A	B	C	F
1140KNI.G30.Z00	30 mm	94	172	33,5
1140KNI.G40.Z00	40 mm	94,5	173	34



1140SZW

- Schiebetor-Schlosskasten blank inkl. verzinktem Schloss
- 60 mm Dornmaß, 72 mm Entfernung
- Vorgerichtet für Profilzylinder, 1 Tour, mit Wechsel
- Buntbart über Buntbarteinsatz (1BE7460 / siehe Seite [57](#)) nachrüstbar
- Inkl. Drückerrosetten-Satz
- Durch zusätzliche Möglichkeit des Riegelverschlusses wird das Tor gegen Ausheben gesichert.

Art.-Nr	Kastenmaße			
	A	C	E	F
1140SZW.30.000	30	172	24	33,5
1140SZW.40.000	40	173	33	34
1140SZW.50.000	50	173	43	34
1140SZW.60.000	60	173	53	34



1142SZW

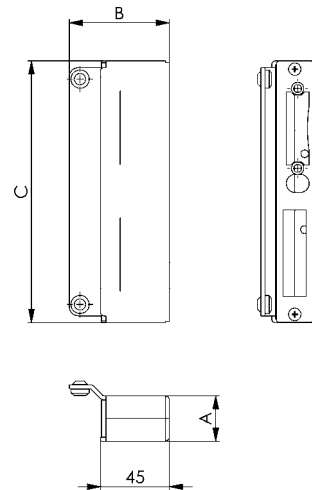
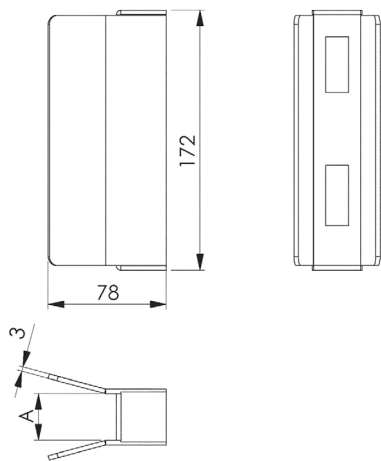
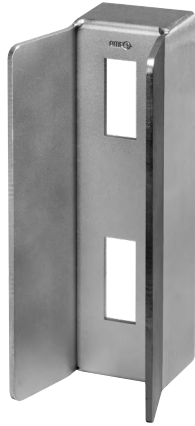
- Einsteckschloss verzinkt, passend zu Schlosskasten 1140SZW
- 60 mm Dornmaß, 72 mm Entfernung
- Vorgerichtet für Profilzylinder, 1 Tour, mit Wechsel

1140SK0

- Schlosskasten leer (ohne Abbildung)
- passend zu Schlosskasten 1140SZW und Schloss 1142SZW

Art.-Nr	für Kastenbreite	
	A	Maß E
1142SZW.30.000	30	24
1142SZW.40.000	40	33
1142SZW.50.000	50	43
1142SZW.60.000	60	53

Art.-Nr	Kastenmaße		
	A	C	F
1140SK0.30.Z00	30	172	33,5
1140SK0.40.Z00	40	172	34
1140SK0.50.Z00	50	173	34
1140SK0.60.Z00	60	173	34



1147ASO

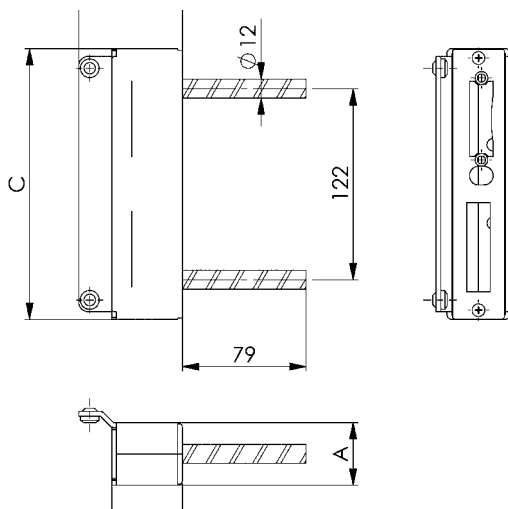
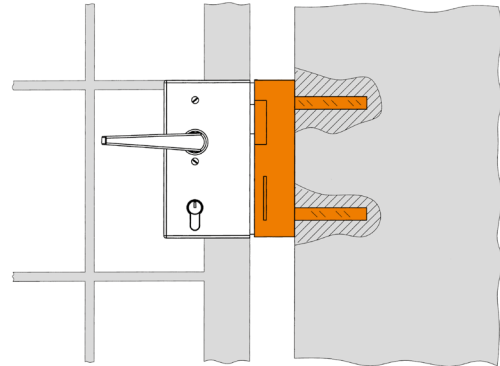
- Schiebetor-Schließkasten blank
- Zum Anschweißen
- passend zu Schiebetor-Schlosskasten 1140SZW

1147BNI

- Schließkasten zum Anschweißen
- Nicht rostender Stahl, geschliffen
- rechts und links verwendbar
- passend für 30 und 40 mm breite Schlosskästen
- vorgerichtet für elektrischen Türöffner, inkl. Schließblech

Art.-Nr	für Kastenbreite	Maß A
1147ASO.30.000	30	31
1147ASO.40.000	40	41

Art.-Nr.	für Kastenbreite A	Maß B	Maß C
1147BNI.G30.400	30	65,5	172
1147BNI.G40.400	40	66,0	173



1147000

- Schließkasten verzinkt, für Bohrbefestigung
- rechts und links verwendbar
- passend für 30 und 40 mm breite Schlosskästen
- vorgerichtet für elektrischen Türöffner, inkl. Schließblech

Art.-Nr.	für Kastenbreite	Maß A	Maß C
1147000.30.000	30	30	172
1147000.40.000	40	40	173
1147000.50.000	50	50	173

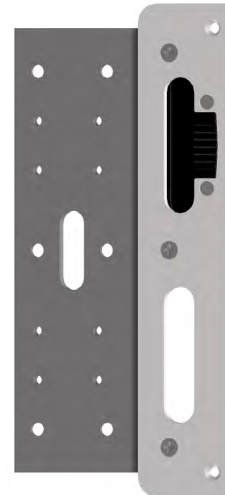


SAG Schließblechsysteme

Modularer Aufbau für stumpfe Holzumfassungszargen



Einbaubeispiel: **Sicherheitsschließblech mit Halteplatte**



Beispiel: **1 SP9300.HV**



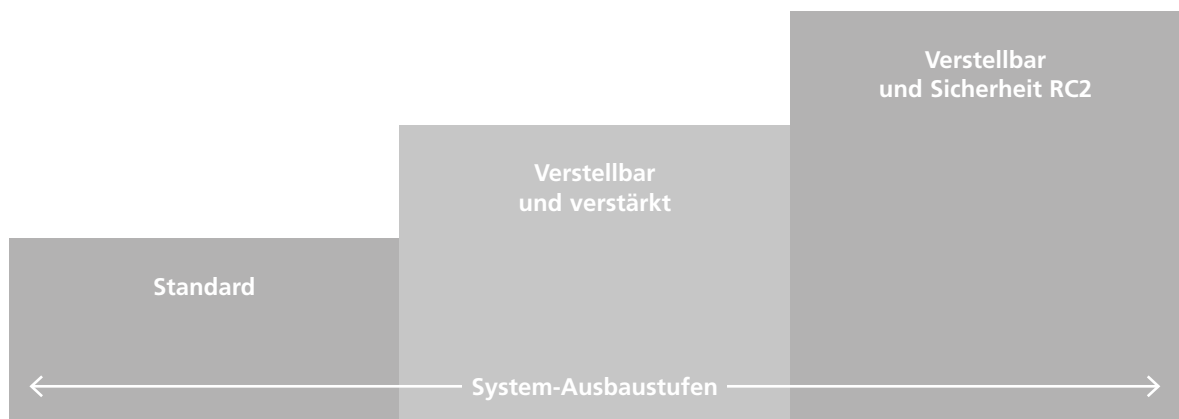
Beispiel: **1 LB2560**

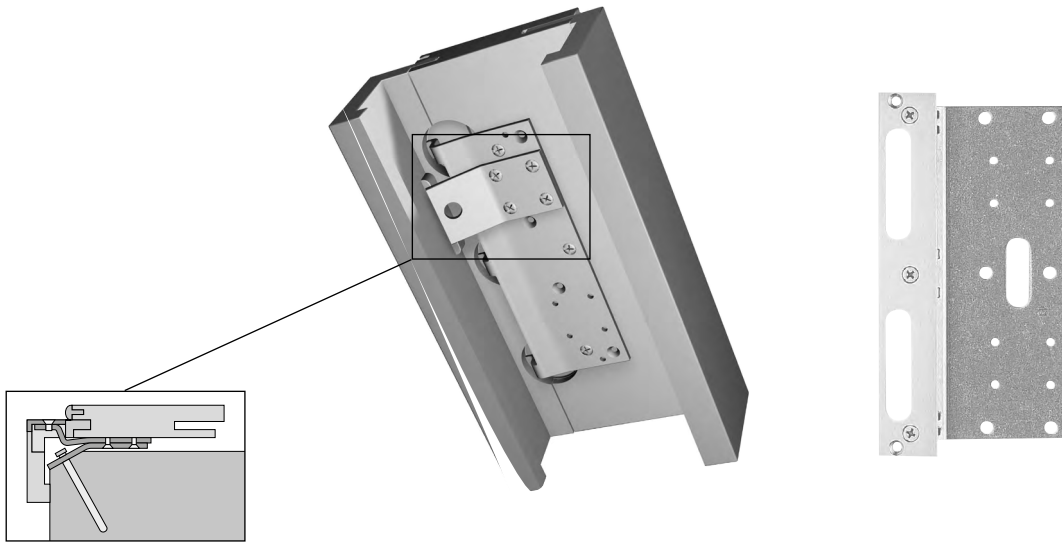


Beispiel: **1 LB2579**



Beispiel: **1 SP9300.M**





Einbaubeispiel: **Halteplattenschließblech mit montiertem Haltewinkel für eine verdeckt liegende Mauerankerbefestigung**

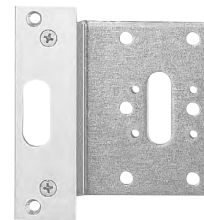
Beispiel: **1 SB9401.H28**



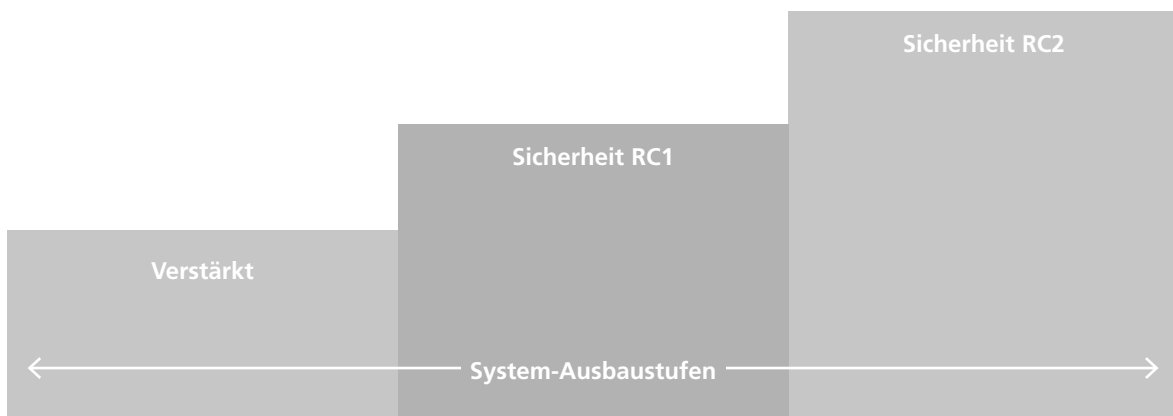
Beispiel: **1 SB9200**

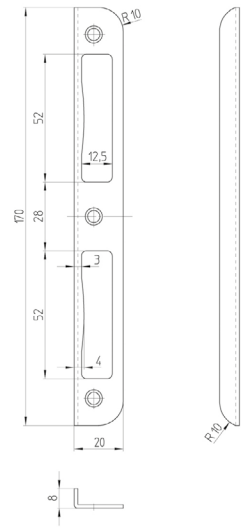
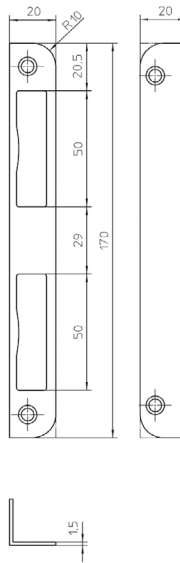


Beispiel: **1 SB9500.H**





Beispiel: **1 SB9401.M28**





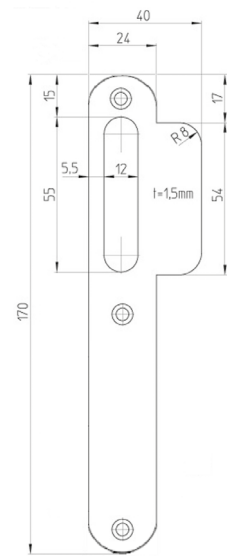
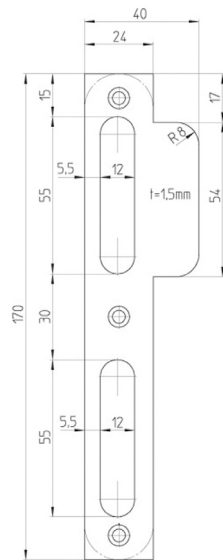
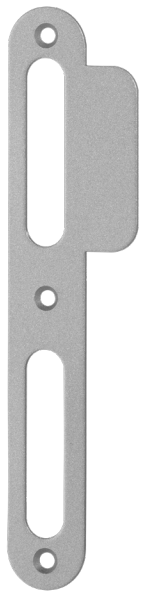
1WB2460 und 1WB2492

- 170 mm Systemlänge
- links und rechts verwendbar
- **Art.-Nr. 1WB2460** - Schenkelmaß 20 mm, abgerundet oder kätig lieferbar
- **Art.-Nr. 1WB2492** - Schenkelmaß 8 mm, nur abgerundet lieferbar

Art.-Nr	Breite		Form		Material und Oberfläche						
	20	28			Stahl lackiert		Stahl		Edelstahl		Messing
					Nickel-silber	schwarz	matt vernickelt	verzinkt	matt	poliert	poliert
1WB2460	•				•				•		
1WB2492	•				•		•				

• serienmäßig ◦ auf Anfrage, stückzahlabhängig

Standard-Lappenschließbleche für stumpfe Türen

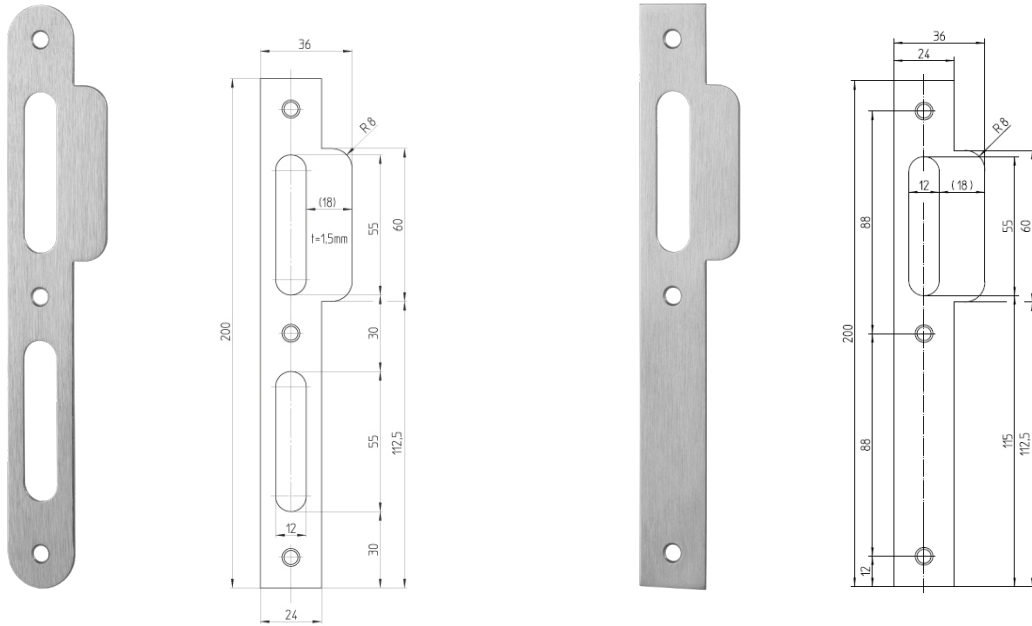


1LB2560 und 1LB2560F

- **170 mm** Systemlänge, 24 / 40 mm Breite, 1,5 mm Stärke
- Abgerundeter Lappen
- Schließblechenden abgerundet oder kätig lieferbar
- Passende Kunststoffeinsätze erhältlich (siehe Seite [92](#))
- DIN-Türrichtungsangabe erforderlich
- Passend für Einsteckschlösser nach DIN und Ö-Norm

Art.-Nr	Form		Material und Oberfläche							passende Kunststoffeinsätze 1-Tour / 2-Tour	
			Stahl lackiert			Stah		Edelstahl			Messing
			Nickel-silber	Gold-farben	schwarz	matt vernickelt	verzinkt	matt	poliert		poliert
1LB2560	●	●	●						●		1SE9014 / 1SE9004
	○	●		●							1SE9014 / 1SE9004
1LB2560F	●		●								1SE9014 / -

• serienmäßig ○ auf Anfrage, stückzahlabhängig



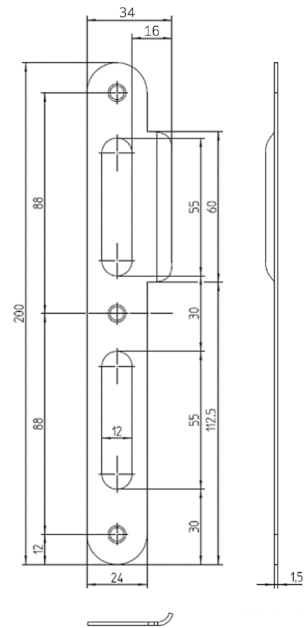
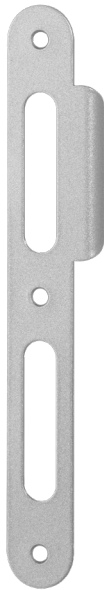
1LB7585 und 1LB7585F

- **200 mm** Systemlänge, 1,5 mm Schließblechstärke
- Abgerundeter Lappen
- Schließblechenden abgerundet oder kätig lieferbar
- Passende Kunststoffeinsätze erhältlich (siehe Seite [92](#))
- Beidseitig verwendbar
- Passend für Einsteckschlösser nach DIN und Ö-Norm

Art.-Nr	Form		Material und Oberfläche							passende Kunststoffeinsätze 1-Tour / 2-Tour	
			Stahl lackiert			Stahl		Edelstahl			Messing
			Nickel-silber	Gold-farben	schwarz	matt vernickelt	verzinkt	matt	poliert		poliert
1LB7585			•	•					•		1SE9014 / 1SE9004
									•		1SE9014 / 1SE9004
1LB7585F			•	•					•		1SE9014 / -

• serienmäßig ○ auf Anfrage, stückzahlabhängig

Standard-Lappenschließbleche für stumpfe Türen

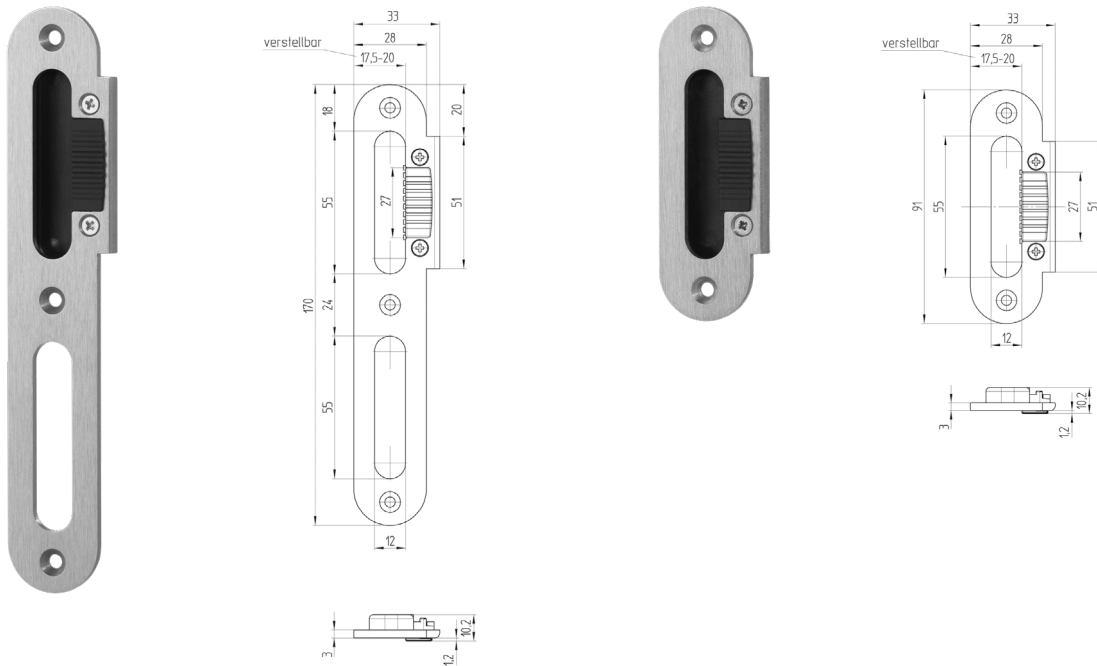


1LB7585.L/R

- **200 mm** Systemlänge, 1,5 mm Schließblechstärke
- Abgerundeter, gerollter Lappen
- nur abgerundet lieferbar
- Passende Kunststoffeinsätze erhältlich (siehe Seite [92](#))
- DIN-Türrichtungsangabe erforderlich
- Passend für Einsteckschlösser nach DIN und Ö-Norm

Art.-Nr	Form		Material und Oberfläche							passende Kunststoffeinsätze 1-Tour / 2-Tour	
			Stahl lackiert			Stahl		Edelstahl			Messing
			Nickel-silber	Gold-farben	schwarz	matt vernickelt	verzinkt	matt	poliert		poliert
1LB7585.L/R	●		●								1SE9014 / 1SE9004

• serienmäßig ○ auf Anfrage, stückzahlabhängig



1LB2579 und 1LB2577

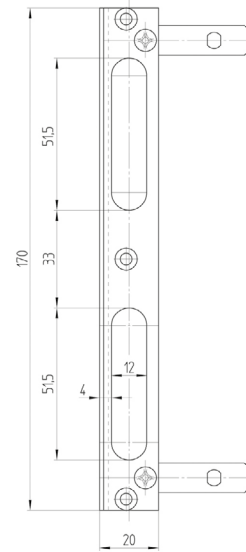
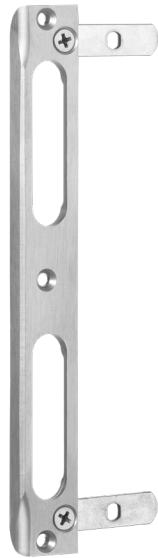
- Verstärkte Ausführung, für stumpfe und flächenbündige Türelemente
- **Art.-Nr. 1LB2579: 170 mm** Systemlänge, 33 / 28 mm Breite, 3 mm Stärke
- **Art.-Nr. 1LB2577: 91 mm** Systemlänge, 33 / 28 mm Breite, 3 mm Stärke
- verstellbare Kunststoff-Schließbacke und integrierter Kunststoffhinterfütterung (schwarz) im Fallenausschnitt
- Sperrkante um ca. 3 mm verstellbar
- Passende Kunststoffeinsätze für Riegelausschnitt erhältlich (siehe Seite [92](#))
- DIN-Türrichtungsangabe bei Art.-Nr. 1LB2579 erforderlich
- Passend für Einsteckschlösser nach DIN und Ö-Norm
- Ersatz Schließblecheinsatz (inkl. Schrauben) für Fallenlochung erhältlich unter Art.-Nr. 1ZUB-SET.SB.SCHW

Art.-Nr	Form		Material und Oberfläche							passende Kunststoffeinsätze 2-Tour für Riegelausschnitt	
			Stahl lackiert			Stahl		Edelstahl			Messing
			Nickel-silber	Gold-farben	schwarz	matt vernickelt	verzinkt	matt	poliert		poliert
1LB2579	●				●			●			1SE9004
1LB2577	●				○			●			-

● serienmäßig ○ auf Anfrage, stückzahlabhängig

Winkelschließbleche

verstärkt, für gefälzte Türen



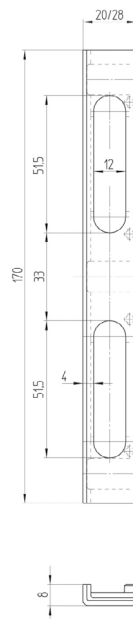
1SB9200

- 170 mm Systemlänge, Schießblechstärke 3 mm
- Verschraubt mit 2 Spezial-Befestigungswinkeln, 6,5 mm gekröpft
- Passende Kunststoffeinsätze erhältlich (siehe Seite [92](#))
- passend zu Einsteckschlössern nach DIN 18251-1
- rechts und links verwendbar
- für Zargen mit Rundkanten (Softkante) auch mit beidseitigem Anlafradius lieferbar

Art.-Nr		Breite		Material und Oberfläche			passende Kunststoffeinsätze 1-Tour / 2-Tour
		20	28	Stahl			
				Nickelsilber lackiert	matt vernickelt	verzinkt	
1SB9200	○	●	○	●	●		1SE9001 / 1SE9002

• serienmäßig ○ auf Anfrage, stückzahlabhängig

Austauschschließbleche verstärkt, für gefälzte Türen



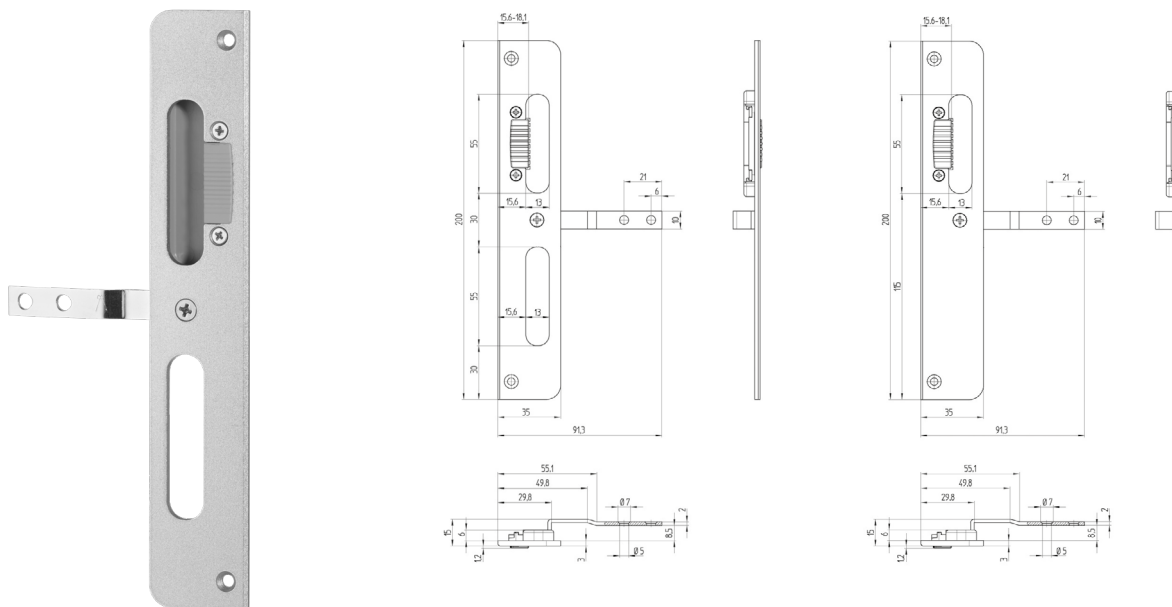
1SB9202

- 170 mm Systemlänge, Schließblechstärke 3 mm
- Zum Austausch bei Standardschließblechen
- Verschraubung auf vorhandene Befestigungswinkel mit beiliegenden selbstschneidenden Schrauben
- Passende Kunststoffeinsätze erhältlich (siehe Seite [92](#))
- rechts und links verwendbar
- passend zu Einsteckschlössern nach DIN 18251-1
- für Zargen mit Rundkanten (Softkante) auch mit beidseitigem Anlafradius lieferbar

Art.-Nr		Breite		Material und Oberfläche							passende Kunststoffeinsätze 1-Tour / 2-Tour	
		20	28	Aluminium lackiert		Stahl		Edelstahl		Messing		
				Nickel-silber	schwarz	matt vernickelt	verzinkt	matt	poliert	poliert		
1SB9202	○	○	●	●								1SE9001 / 1SE9002

• serienmäßig ○ auf Anfrage, stückzahlabhängig

verstärkte Flachschießbleche für stumpfe Türen

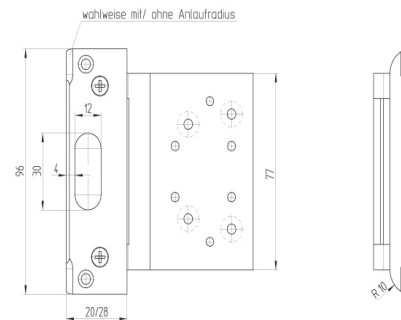
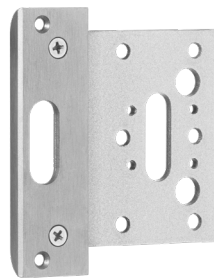
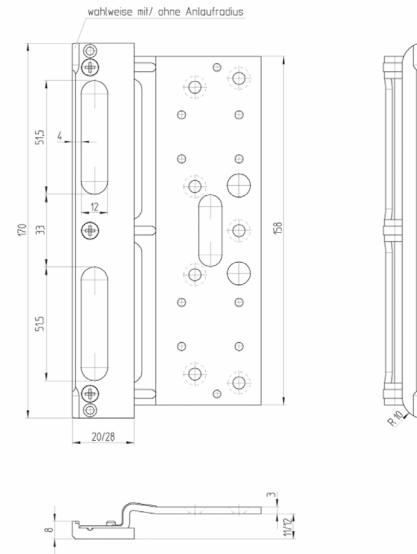


1SP9300.V und 1SP9300.FV

- **200 mm** Systemlänge, **35 mm** Breite, 3 mm Schließblechstärke
- verstellbare Kunststoff-Schließbacke und integrierter Kunststoffhinterfütterung (grau) im Fallenausschnitt
- Sperrkante um ca. 3 mm verstellbar
- montiert mit 1 Befestigungswinkel
- Passende Kunststoffeinsätze für Riegelausschnitt erhältlich (siehe Seite [92](#))
- DIN-Türrichtungsangabe erforderlich
- Passend für Einsteckschlösser nach DIN und Ö-Norm
- Ersatz Schließblecheinsatz (inkl. Schrauben) für Fallenlochung erhältlich unter Art.-Nr. 1ZUB-SET.SB. GRAU

Art.-Nr	Form		Material und Oberfläche							passende Kunststoffeinsätze 2-Tour für Riegelausschnitt	
			Stahl lackiert			Stahl		Edelstahl			Messing
			Nickel-silber	Gold-farben	schwarz	matt vernickelt	verzinkt	matt	poliert		poliert
1SP9300.V			●			●					1SE9004
1SP9300.FV			●			○					-

• serienmäßig ○ auf Anfrage, stückzahlabhängig



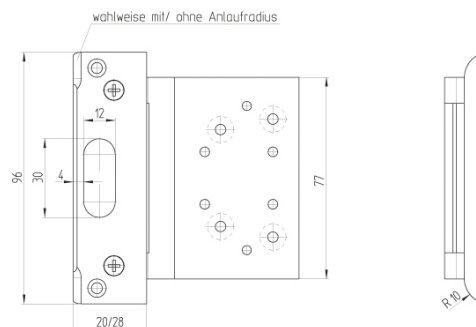
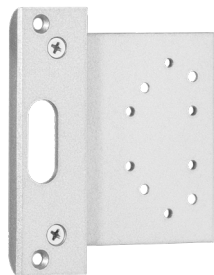
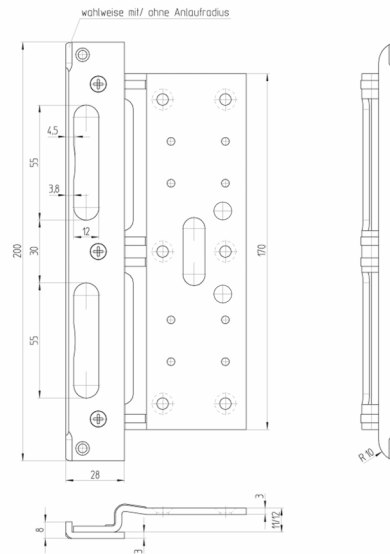
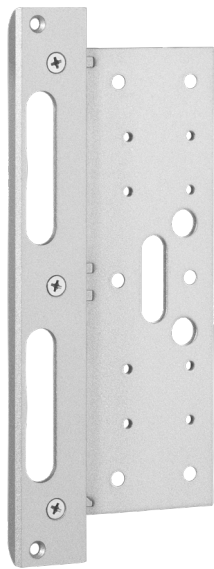
1SB9500.H + 1SB9511.M

- **Art.-Nr. 1SB9500.H** - Hauptschließblech mit **170 mm** Systemlänge
- **Art.-Nr. 1SB9511.M** – passendes Nebenschließblech für Mehrfachverriegelungen
- Montiert mit 3 mm starker Halteplatte, auf Futterstärke gekröpft
- Optional mit beidseitigem Radienübergang für Zargen mit Rundkante lieferbar
- Passende Kunststoff-Schließblecheinsätze erhältlich (siehe Seite [92](#))
- Vorgefertigt zur Aufnahme verdeckter Mauerankersets 1MS9400 (siehe Seite [91](#))

Art.-Nr.		Breite		Material und Oberfläche			passende Kunststoffeinsätze 1-Tour / 2-Tour
		20	28	Aluminium	Stahl		
				Nickelsilber lackiert	Nickelsilber lackiert	matt vernickelt	
1SB9500.H	○	○	●	●			1SE9001 / 1SE9002
1SB9511.M	○	●	●		●		1SE9003
	○	○	●			●	

• serienmäßig ○ auf Anfrage, stückzahlabhängig

Sicherheitsschließbleche für gefälzte Türen nach DIN EN 1627-1630 RC1

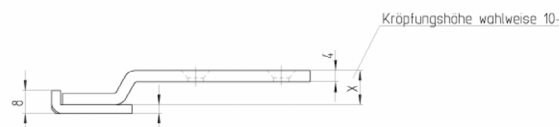
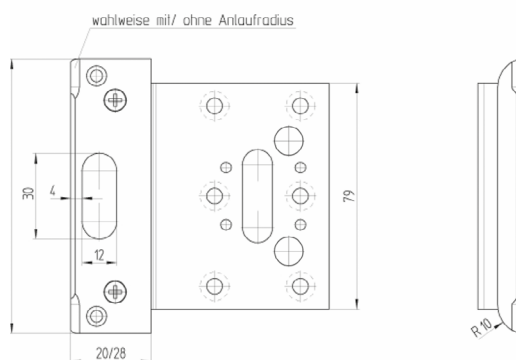
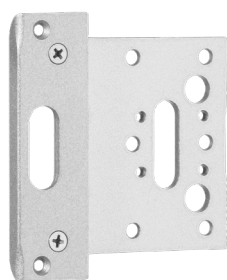
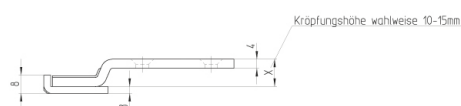
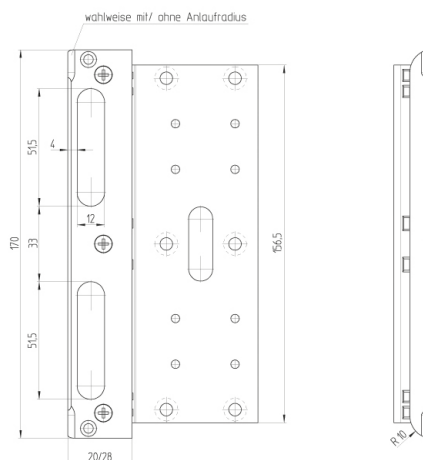


1SB9511.H + 1SB9511.M

- **Art.-Nr. 1SB9511.H** - Hauptschließblech mit 200 mm Systemlänge
- Passend für Einsteckschlösser nach DIN 18251-1 und Ö-Norm
- **Art.-Nr. 1SB9511.M** – passendes Nebenschließblech für Mehrfachverriegelungen
- Montiert mit 3 mm starker Halteplatte, auf Futterstärke gekröpft
- Optional mit beidseitigem Radienübergang für Zargen mit Rundkante lieferbar
- Passende Kunststoff-Schließblecheinsätze erhältlich (siehe Seite [92](#))
- Vorgerichtet zur Aufnahme verdeckter Mauerankersets 1MS9400 (siehe Seite [91](#))

Art.-Nr		Breite		Material und Oberfläche							passende Kunststoffeinsätze 1-Tour / 2-Tour
		20	28	Stahl lackiert		Stahl		Edelstahl		Messing	
				Nickel-silber	schwarz	matt vernickelt	verzinkt	matt	poliert	poliert	
1SB9511.H	○	●	○	●		○					1SE9014 / 1SE9004
1SB9511.M	○	●	○	●		○					1SE9003

• serienmäßig ○ auf Anfrage, stückzahlabhängig



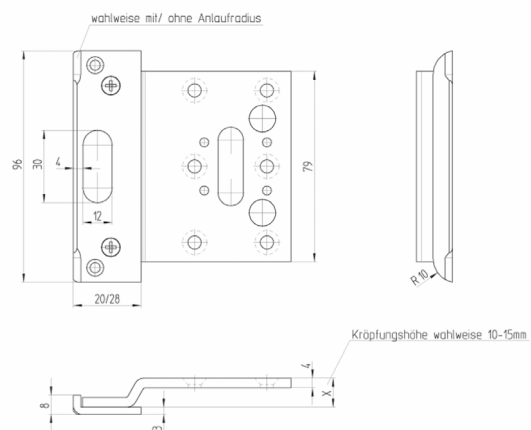
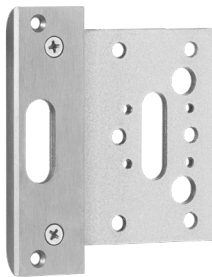
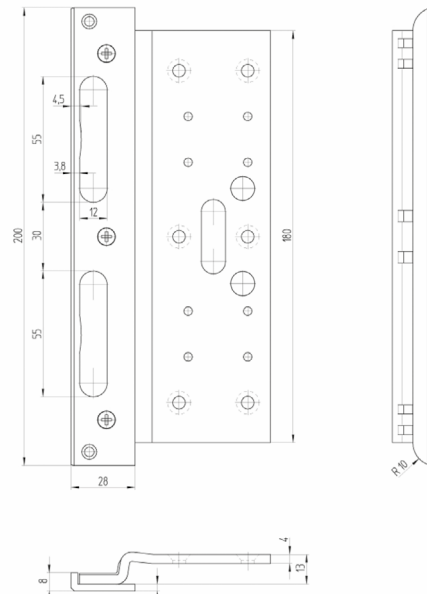
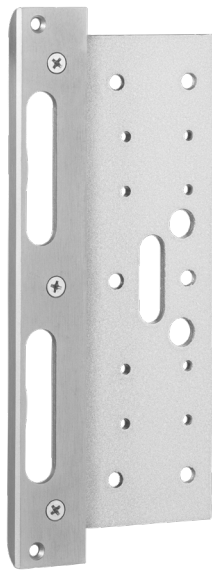
1SB9401.H + 1SB9401.M

- **Art.-Nr. 1SB9401.H** - Hauptschließblech mit **170 mm** Systemlänge
- Passend für Einsteckschlösser nach DIN 18251-1 und Ö-Norm
- **Art.-Nr. 1SB9401.M** – passendes Nebenschließblech für Mehrfachverriegelungen
- Montiert mit 4 mm starker Halteplatte, auf Futterstärke gekröpft
- Optional mit beidseitigem Radienübergang für Zargen mit Rundkante lieferbar
- Passende Kunststoff-Schließblecheinsätze erhältlich (siehe Seite [92](#))
- Vorgerichtet zur Aufnahme verdeckter Mauerankersets 1MS9400 (siehe Seite [91](#))

Art.-Nr.		Breite		Material und Oberfläche							passende Kunststoffeinsätze 1-Tour / 2-Tour
		20	28	Stahl lackiert		Stahl		Edelstahl		Messing	
				Nickel-silber	schwarz	matt vernickelt	verzinkt	matt	poliert	poliert	
1SB9401.H	○	●	○	○		●					1SE9001 / 1SE9002
1SB9401.M	○	●	○	○		●					1SE9003

• serienmäßig ○ auf Anfrage, stückzahlabhängig

Sicherheitsschließbleche für gefälzte Türen nach DIN EN 1627-1630 RC2

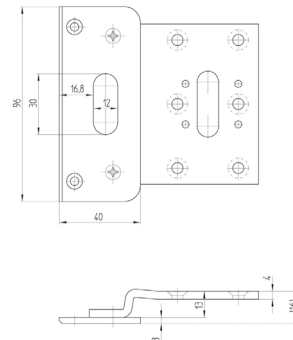
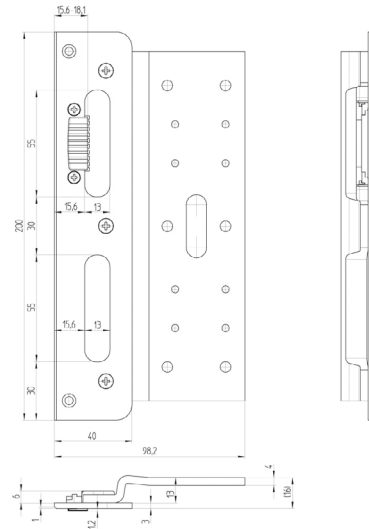


1SB9411.H + 1SB9411.M

- **Art.-Nr. 1SB9411.H** - Hauptschließblech mit **200 mm** Systemlänge
- Passend für Einsteckschlösser nach DIN 18251-1 und Ö-Norm
- **Art.-Nr. 1SB9411.M** – passendes Nebenschließblech für Mehrfachverriegelungen
- montiert mit Halteplatte, 4 mm stark, auf Futterstärke gekröpft, 13 und 15 mm lieferbar
- Optional mit beidseitigem Radienübergang für Zargen mit Rundkante lieferbar
- Passende Kunststoff-Schließblecheinsätze erhältlich (siehe Seite [92](#))
- Vorgerichtet zur Aufnahme verdeckter Mauerankersets 1MS9400 (siehe Seite [91](#))

Art.-Nr		Breite		Material und Oberfläche							passende Kunststoffeinsätze 1-Tour / 2-Tour
		20	28	Stahl lackiert		Stahl		Edelstahl		Messing	
				Nickel-silber	schwarz	matt vernickelt	verzinkt	matt	poliert	poliert	
1SB9411.H	○		●	○		●					1SE9014 / 1SE9004
1SB9411.M	○		●	○		●					1SE9003

• serienmäßig ○ auf Anfrage, stückzahlabhängig



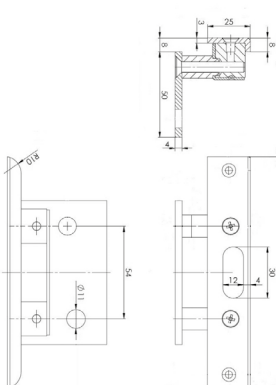
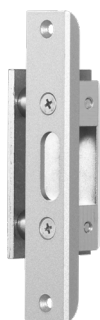
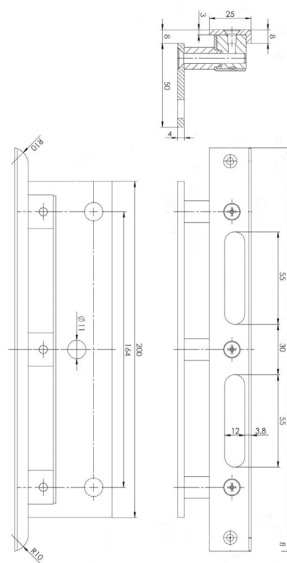
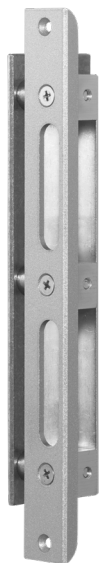
1SP9300.H und 1SP9300.M

- **200 mm** Systemlänge, **40 mm** Breite, 3 mm Schließblechstärke
- verstellbare Kunststoff-Schließbacke und integrierter Kunststoffhinterfütterung im Fallenausschnitt, Farbe grau
- Sperrkante am Hauptschließblech um ca. 3 mm verstellbar
- montiert mit Halteplatte, 4 mm stark, auf Futterstärke gekröpft, 13 und 15 mm lieferbar
- Passende Kunststoffeinsätze erhältlich (siehe Seite [92](#))
- DIN-Türrichtungsangabe bei 19300.H erforderlich
- Passend für Einsteckschlösser nach DIN und Ö-Norm

Art.-Nr	Form		Material und Oberfläche							passende Kunststoffeinsätze 2-Tour für Riegelausschnitt	
			Stahl lackiert			Stahl		Edelstahl			Messing
			Nickel-silber	Gold-farben	schwarz	matt vernickelt	verzinkt	matt	poliert		poliert
1SP9300.H						•					1SE9004
1SP9300.M						•					1SE9003

• serienmäßig ○ auf Anfrage, stückzahlhängig

Sicherheits-Blendrahmenschließbleche nach DIN EN 1627-1630 RC1 / RC2

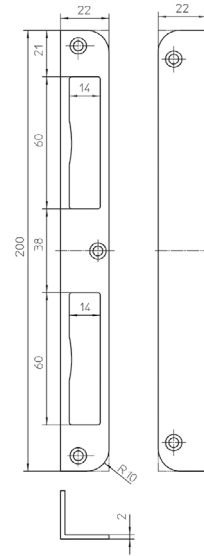


1SP9432.H25 + 1SP9432.M25

- **Art.-Nr. 1SP9432.H25** - Hauptschließblech mit 240 mm Systemlänge
- **Art.-Nr. 1SP9432.M25** – passendes Nebenschließblech für Mehrfachverriegelungen
- inkl. lose beigelegten Distanzhülsen, Verbindungsschrauben und Halteplatte
- vorgerichtet zur Mauerankerbefestigung


Art.-Nr.		Breite 25	Material und Oberfläche							passende Kunststoffeinsätze 1-Tour / 2-Tour
			Stahl lackiert		Stahl		Edelstahl		Messing	
			Nickel- silber	schwarz	matt vernickelt	verzinkt	matt	poliert	poliert	
1SP9432.H25			•							
1SP9432.M25			•							

• serienmäßig ◦ auf Anfrage, stückzahlabhängig

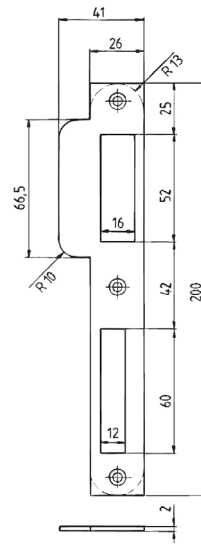
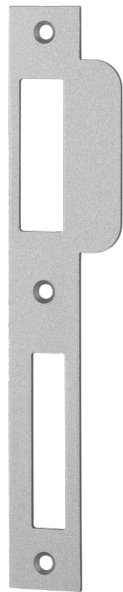


1WB3015

- Winkelschließblech für gefälzte Haustüren
- **200 mm** Systemlänge
- links und rechts verwendbar
- Schenkelmaß 22 x 22 mm
- abgerundet oder kätig lieferbar

Art.-Nr	Form		Material und Oberfläche							passende Kunststoffeinsätze	
			Stahl lackiert			Stahl		Edelstahl			Messing
			Nickel-silber	Gold-farben	schwarz	matt vernickelt	verzinkt	matt	poliert		poliert
1WB3015	•	•	•								

• serienmäßig ◦ auf Anfrage, stückzahlabhängig

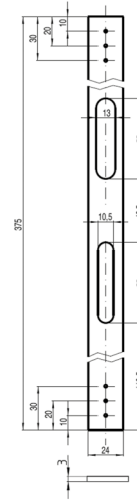
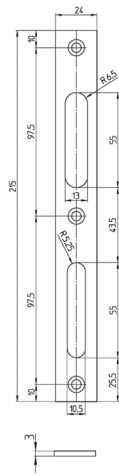


1LB3020

- Lappenschließblech für stumpfe Haustüren
- **200 mm** Systemlänge, 26 / 41 mm Breite, 2 mm Stärke
- Abgerundeter Lappen
- Schließblechenden abgerundet oder kätig lieferbar
- DIN-Türrichtungsangabe erforderlich

Art.-Nr	Form		Material und Oberfläche							passende Kunststoffeinsätze	
			Stahl lackiert			Stahl		Edelstahl			Messing
			Nickel-silber	Gold-farben	schwarz	matt vernickelt	verzinkt	matt	poliert		poliert
1LB3020	•	•	•						•		

• serienmäßig ◦ auf Anfrage, stückzahlabhängig



1843500

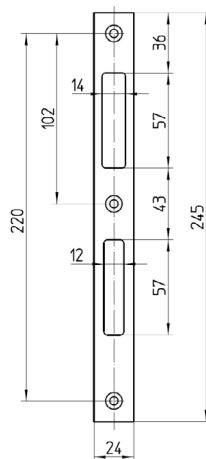
Standard-Schließblech für Profilrahmentüren

- Stahl verzinkt oder Edelstahl matt
- Maß: 215 x 24 x 3 mm

1849000

Renovierungs-Schließblech für Profilrahmentüren

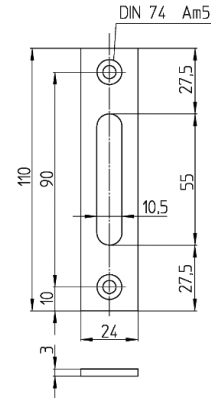
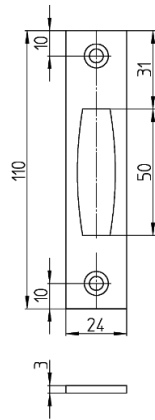
- Edelstahl matt
- Maß: 375 x 24 x 3 mm



1844400

Schließblech für Hakenfallenschloss

- Passend zu Schiebetürschloss 18330W0 (siehe Seite [38](#))
- Stahl, Nickelsilber lackiert



1834000

Kurz-Schließblech für Pendeltüren

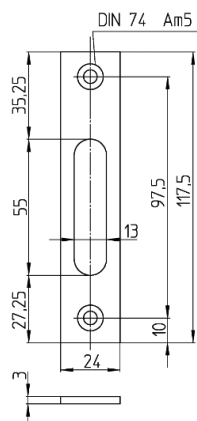
- für Pendeltür- / Rollfallenschloss
- Edelstahl matt

1843700

Kurz-Schließblech für Riegelschloss

Lieferbare Ausführungen:

- Stahl verzinkt
- Edelstahl matt

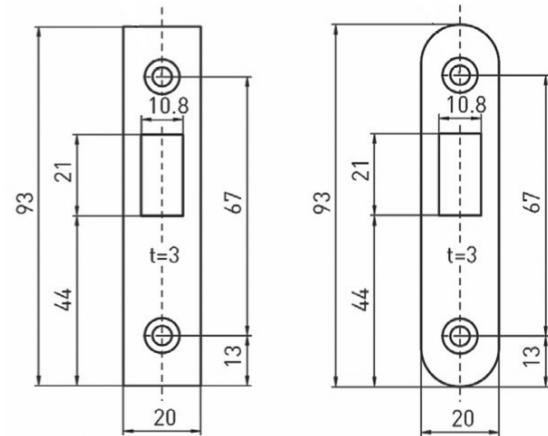


1844200

Kurz-Schließblech für Fallenschloss

Lieferbare Ausführungen:

- Stahl verzinkt
- Edelstahl matt

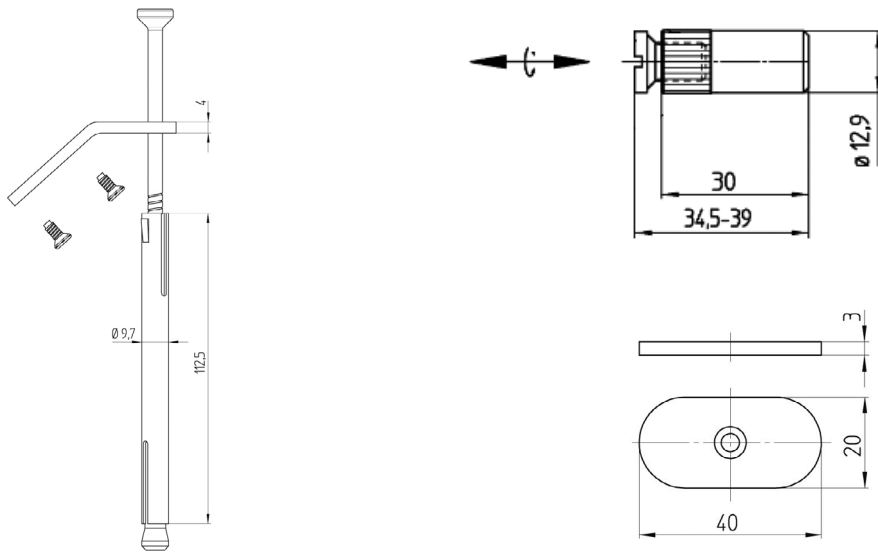


1SP3174

- Schließblech für Schiebetüren
- 93 mm Länge, 20 mm Breite, 3 mm Stärke
- Schließblechenden abgerundet oder kätig lieferbar
- passend zu Zirkelriegelschlössern, siehe Seite [32](#)

Art.-Nr	Form		Material und Oberfläche						
			Stahl lackiert		Stahl		Edelstahl		Messing
			Nickel-silber	schwarz	matt vernickelt	verzinkt	matt	poliert	poliert
1SP3174	•	•	•					•	

• serienmäßig ◦ auf Anfrage, stückzahlabhängig



Maueranker

- Zum Einsatz bei einbruchhemmenden Türelementen nach DIN EN 1627-1630 RC1, RC2, RC3
- Zur stabilen und verdeckt liegenden Befestigung von Holzumfassungszargen in Verbindung mit den Halteplatten sämtlicher SAG-Sicherheits-schließbleche

Bestehend aus:

- 1 Metallbefestigungswinkel (4 mm Materialstärke)
- 4 selbstschneidende Schrauben
- 1 Spezialdübel

Türluftbegrenzer

- Zum Einsatz bei einbruchhemmenden Türelementen nach DIN EN 1627-1630 RC1, RC2, RC3

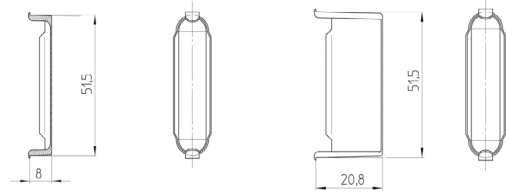
Bestehend aus:

- Gewindebolzen mit Hülse zur Montage im Türfalz, verstellbar/einstellbar auf gewünschtes Türluft-Maß
- Gegendruckplatte (verzinkt) zur Montage im Zargenfalz
- Einzeln erhältlich oder als Set

Art.-Nr	Bezeichnung
1MS9400.000	Maueranker-Set
19433700	Gewindebolzen für Türluftbegrenzer
19433650	Druckplatte für Türluftbegrenzer
1TB9433.020.N08	Türluftbegrenzer Set (Bolzen und Drückplatte)

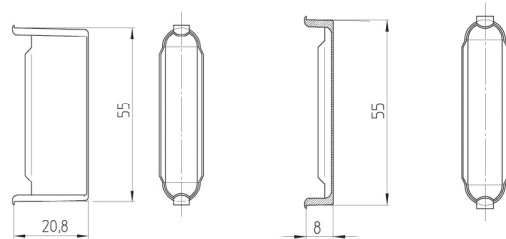
1SE9001 + 1SE9002

- Zur Auskleidung von Fallen- und Riegeldurchbrüchen in Schließblechen
- Zum Einsatz in Sicherheitsschließblechen mit **170 mm** Systemlänge
- 1SE9001 - **1-Tour**-Einsatz für Fallenloch
- 1SE9002 - **2-Tour**-Einsatz für Riegelloch
- Lieferbare Farben: grau oder schwarz



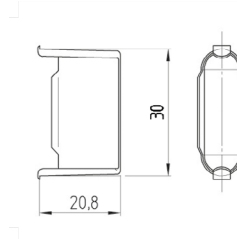
1SE9014 + 1SE9004

- Zur Auskleidung von Fallen- und Riegeldurchbrüchen in Schließblechen
- Zum Einsatz in Sicherheitsschließblechen mit **200 mm** Systemlänge und SAG-Lappenschließblechen
- 1SE9014 - **1-Tour**-Einsatz für Fallenloch
- 1SE9002 - **2-Tour**-Einsatz für Riegelloch
- Lieferbare Farben: oliv-grau oder schwarz



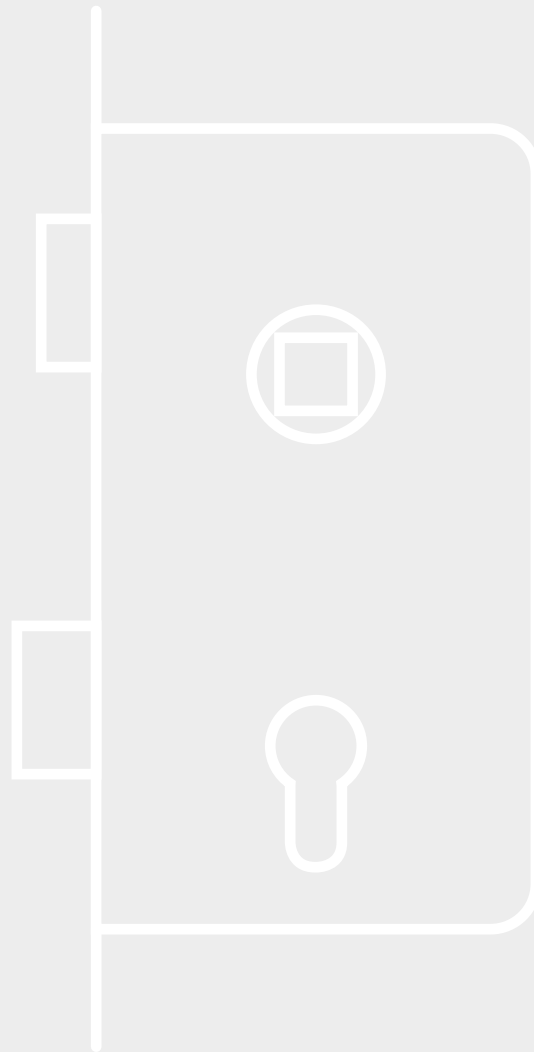
1SE9003

- Zur Auskleidung von ovalen Riegelöchern in Sicherheits-Nebenschließblechen
- Lieferbare Farben: oliv-grau oder schwarz



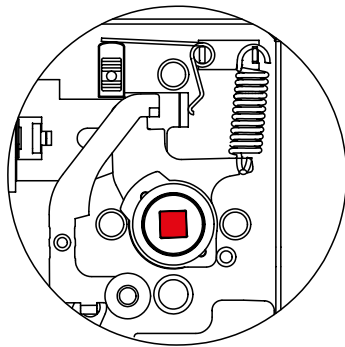
Art.-Nr	Kunststoffeinsatz		
	Falle (1-Tour)	Riegel (2-Tour)	kurz für Nebenschließblech
1WB2460	-	-	-
1WB2492	-	-	-
1LB2560	1SE9014	1SE9004	-
1LB7585	1SE9014	1SE9004	-
1LB7585F	1SE9014	1SE9004	-
1LB7585.LR	1SE9014	1SE9004	-
1LB2579	-	1SE9004	-
1LB2577	-	-	-
1SB9200	1SE9001	SE9002	-
1SB9202	1SE9001	SE9002	-
1SP9300.V	-	1SE9004	-
1SP9300.FV	-	-	-
1SP9300.HV	-	1SE9004	-
1SP9300.M	-	-	1SE9003
1SB9500.H	1SE9001	1SE9002	-
1SB9511.H	1SE9014	1SE9004	-
1SB9511.M	-	-	1SE9003
1SB9401.H	1SE9001	1SE9002	-
1SB9401.M	-	-	1SE9003
1SB9411.H	1SE9014	1SE9004	-
1SB9411.M	-	-	1SE9003
1SP9432.H	-	-	-
1SP9432.M	-	-	-
1WB3015	-	-	-
1LB3020	-	-	-

Sächsische Schlossfabrik GmbH



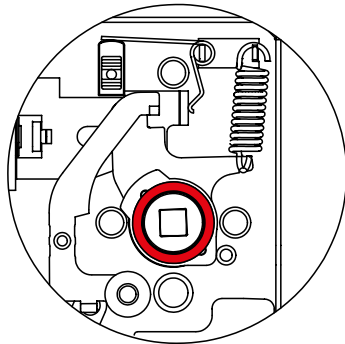
**Schloss- und
Schließblechsysteme**

1



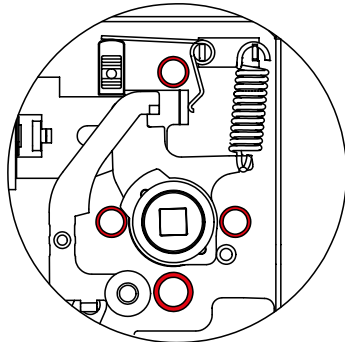
Die Klemmnuss garantiert eine spielfreie Verbindung zwischen Schloss und Türdrückerstift.

2



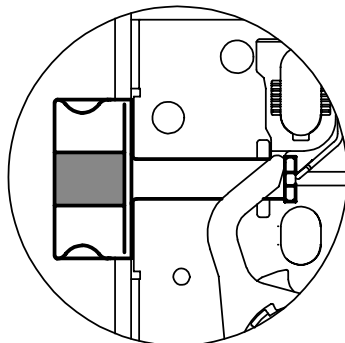
Lagerringe aus Stahl oder glasfaserverstärktem Polyamid geben der Schlossnuss eine dauerhafte Führung auch bei extremen Belastungen und hoher Benutzungsfrequenz.

3



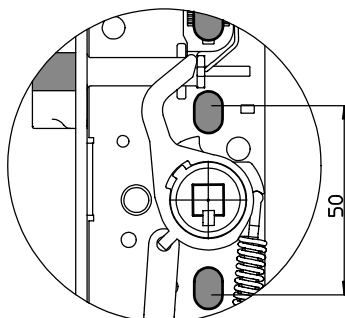
Späneschutzhülsen verhindern bei der Beschlagsmontage, dass Bohrspäne in das Schloss gelangen und die Funktion beeinträchtigen.

4



Durch einen Kunststoffbelag, eingebettet in die Falle, wird diese beim Auftreffen auf das Schließblech geräuschgedämpft.


5



Durchbrüche im Schloss lassen eine ordentliche Montage der Beschläge zu, insbesondere bei Rohrrahmenschlössern.

1 **Einsteckschlösser für Objekt- und Feuerschutztüren**
nach DIN 18 251-1 Klasse 3

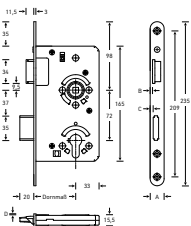
2 **Serie 53**
für Objektüren



3

- Klemmnuss aus Stahl, verzinkt
- Nusslager aus Polyamid
- Falle aus Guss, vernickelt
- Riegel aus Stahl, Riegelkopf aus Guss, vernickelt
- Schlösskasten allseitig geschlossen, verzinkt
- Splänenschutzhülsen im Drückerbereich
- Nachschmiedereinrichtung

4



5

PZ 2-türig mit Wechsel WC-Ausführung	PZW WC
Flachstulp	rund (flaring) FR
Stulpbreite	20 mm 20 24 mm 24
Stulplänge	235 mm 235 280 mm* 280
Dornmaß	55 mm 55 60 mm 60 65 mm 65 70 mm 70 80 mm 80 100 mm 100
Entfernung	72 mm PZ 72 78 mm WC 78 74 mm RZ, 22 mm 74
Nussvierkant	8 mm □ 08 9 mm □ FH 09 10 mm □ 10
Richtung	DIN rechts RS DIN links LS
Stulpmaterial	Edelstahl Werkst.-Nr. 1.4301 EST Bronze** BZ Messing** MS (Weitere Materialien auf Anfrage)
Geräuschdämpfung für Falle	FG

6

Maß A	Maß B	Maß C	Maß D
20,0	24,0	4,0	1,4
24,0	6,0	6,6	4,0

7

Typ	Klassifizierung nach EN 12209											
ES 53 FSW	3	M	5	1	0	F	3	B	C	2	0	
ES 53 WC	3	M	5	1	0	F	3	B	G	2	0	
ES 53 FS	3	M	5	1	0	F	0	B	A	2	0	
ES 53 FSW	3	M	5	1	0	F	0	B	A	2	0	
ES 53 FSP	3	M	5	1	0	F	3	B	C	2	0	
ES 53 FSW FSP	3	M	5	1	0	F	0	B	A	2	0	

8 **Einsteckschlösser für Objekttüren**
nach DIN 18521-1 Klasse 3

8 **Lieferbare Varianten**

Einsteckschloss	ES
Serie 53	53
Einsteckschloss feuerhemmend	FH
Serie 53	53
Einsteckschloss	ES
Serie 53	53
Fallenschloss	FS
Fallenschloss mit Wechsel	FSW
Einsteckschloss	ES
Serie 53	53
Mit Fallensperre	PZW FSP
Fallenschloss mit Wechsel und Fallensperre	FSW FSP
Einsteckschloss	ES
Serie 53	53
Winkelverstellung der Nuss	NV
Einsteckschloss	ES
Serie 53	53
Kurbelfalle (nicht in Feuerschutztausführung)	KF

Feuerhemmende Einsteckschlösser sind mit dem CE-Zeichen gekennzeichnet.

Alle weiteren Bestellangaben siehe Tabelle links

- | | |
|--|--|
| <p>1 Produktkategorie</p> <p>2 Norm und Schlossklasse *</p> <p>3 Schlossabbildung</p> <p>4 Maßzeichnung</p> <p>5 Ausstattungsmerkmale</p> | <p>6 Maßvarianten</p> <p>7 Klassifizierungsschlüssel nach EN 12209 (Erläuterungen dazu siehe Seite 216)</p> <p>8 Ausführungsvarianten</p> <p>9 Wählbare Optionen</p> |
|--|--|

Zur Konfiguration der Bestellnummer wählen Sie bitte aus jedem Feld das zugehörige Kürzel für die gewünschte Ausführungsvariante **8** und Option **9**. Diese Kürzel werden in vorgegebener Reihenfolge kombiniert und ergeben die Bestellnummer.

Bei Artikeln mit weniger großer Variantenvielfalt sind die Ausführungsvarianten und Optionen nicht separat aufgeführt.

* Die DIN 18251-1 mit ihrer Klasseneinteilung wurde zurückgezogen und durch die „Restnorm“ DIN 18251:2020-04 zusammen mit EN 12209 ersetzt. Da die Klassen und die dazugehörigen Werte in der Fachwelt jedoch nach wie vor geläufig sind, erwähnen wir sie bei den entsprechenden Schlössern in unseren Produktbeschreibungen.

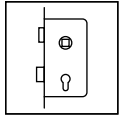
Beispiel:
ES 53 FSW FR 20 235 55 72 08 LS EST

(für ein Schloss der Serie 53, Fallenschloss mit Wechsel, Stulpe 20 mm rund, Stulplänge 235 mm, Dornmaß 55 mm, Entfernung 72 mm, Nussvierkant 8 mm, Richtung DIN links, Stulpmaterial Edelstahl)

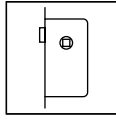
Grau gekennzeichnete Optionen sind auf Anfrage und stückzahlabhängig lieferbar.

Schlösser

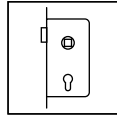
Schlosstypen



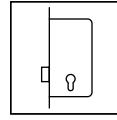
Einsteckschloss mit Falle und Riegel



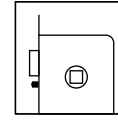
Fallenschloss ohne Riegel



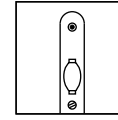
Fallenschloss mit Wechsel



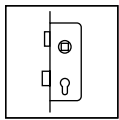
Riegelschloss



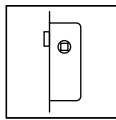
Einsteckschloss mit Fallensperre



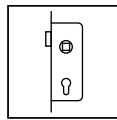
Rollfallen-/Pendeltürschloss



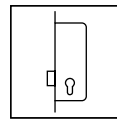
Rohrrahmen-Einsteckschloss mit Falle und Riegel



Rohrrahmen-Fallenschloss ohne Riegel



Rohrrahmen-Fallenschloss mit Wechsel

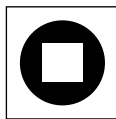


Rohrrahmen-Riegelschloss

Schließungsarten



Buntbart



Bad / WC

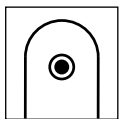


Profilzylinder (PZ)

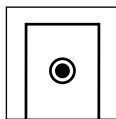


Rundzylinder (RZ)

Weitere Merkmale



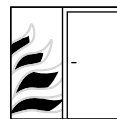
Stulpe abgerundet



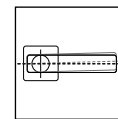
Stulpe kätig (eckig)



Flüster-Comfort Geräuschdämmung



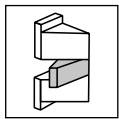
Feuerschutz



Winkelverstellung Drückervierkant



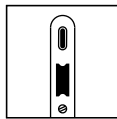
Fluchtweg



Kurbelfalle



Magnetfallenschloss



RR mit ovalen Anschraublöchern

 Schlösser

Einsteckschlösser	für leichte Zimmertüren	nach DIN 18251-1 Klasse 1.....	105
	für Wohnraamtüren	nach DIN 18251-1 Klasse 2.....	106-107
	für Objekt- und Feuerschutztüren	nach DIN 18251-1 Klasse 3.....	108
		nach DIN 18251-1 Klasse 4.....	109
		nach DIN 18251-1 Klasse 3.....	110-113
		nach DIN 18251-1 Klasse 4.....	114-115
		nach DIN 18251-1 Klasse 5.....	116-119
	für Einbruchhemmende Türen	nach DIN 18251-1 Klasse 5 und DIN EN 1627	120-121
	für Notausgangsverschlüsse	Allgemeine Informationen.....	122-124
	für 1-flügelige Notausgangsverschlüsse	EN 179 / EN 1125.....	125
	für 2-flügelige Notausgangsverschlüsse	EN 179 / EN 1125.....	126-127
	für Notausgangsverschlüsse	EN 179	128-130
		131
	für spezielle Anforderungen	mit Magnetfalle	132-135
		Objektschlösser mit Bronze-Stulpen	136-137
		Einsteckschloss Edelstahl V4A	138
		für Pendeltüren.....	139
		mit kurzen Stulpen	140-142
		Objektschlösser mit Schrägstulp	143
		für Haustüren	144-145
		Anlehnung an TGL-Standard.....	146-147
		für Feuerschutzabschlüsse H 80 / NR 80	148
		für Präsentationszwecke	149
	für Schiebetüren	150-155
	für spezielle Anforderungen	für Ganzglas-Türen	156-158
	für Rohrrahmentüren	nach DIN 18251-2 Klasse 1.....	159
		nach DIN 18251-2 Klasse 3.....	160-161
		mit U-Stulpe	162
		EN 179 / EN 1125.....	163-165
		nach DIN 18251-2 Klasse 3.....	166-168
	für Glastüren	169
	für Rohrrahmentüren	mit Magnetfalle	170-171
		nach DIN 18251-2 Klasse 3.....	172
Kantriegel		173-175

Schließbleche

Schließblechsauswahl	Übersicht	176-177
Winkelschließbleche	für gefälzte Zimmertüren	178-180
verstärkte Winkelschließbleche	für Wohnungsabschlusstüren	181
Winkelschließbleche	nach DIN EN 1627 / RC 1	182
	für Haustüren	183
Lappenschließbleche	für stumpf einschlagende Türen	184-185
verstellbare Lappenschließbleche	für stumpf einschlagende Türen	186-187
Schließbleche	für Magnetfallenschlösser	188-190
Lappenschließbleche	für Pendeltüren	191
Schließbleche	für Rohrrahmenschlösser	192-195

Zubehör

Buntbart-Einsatz	196-197
Buntbartschlüssel	198
Multifunktionsschlüssel	199
Doppelzylinder	200
Halbzylinder	201
Knaufzylinder	202
Blindzylinder	203
Blindzylinder (verstellbar)	204
Schlüssel für Profilzylinder	205

Schlösser

Serie 01	159	Serie 28	144	Serie 73	154
Serie 02	160, 161	Serie 30	148	Serie 74	155
Serie 02 APB / APD	164	Serie 38	149	Serie 76	151
Serie 02 APE	163	Serie 40	173	Serie FH 61	125
Serie 02 FSk	166	Serie 43	174	Serie FH 62	126
Serie 02 RSk	167	Serie 44	175	Serie FH 62 GK	127
Serie 02 SHR	172	Serie 50	112, 113	Serie GT 20	158
Serie 02 U	162	Serie 50 I 53 FSk	140	Serie MG 02 FSK	171
Serie 05	165	Serie 50 FSk PZ	141	Serie MG 34	135
Serie 06	168	Serie 50 RSk	142	Serie MG 50	132, 133
Serie 08	169	Serie 52	118, 119	Serie MG 50 FSk	134
Serie 10	105	Serie 53	110, 111	Serie RR MG	170
Serie 13	156	Serie 53 I 54 I 55 SchSt... ..	143		
Serie 14	157	Serie 54	114, 115		
Serie 16	146	Serie 55	116, 117		
Serie 19	108	Serie 55 DZ	121		
Serie 20 APD	129	Serie 55 ET	120		
Serie 20 APE	128	Serie 55 RoF	139		
Serie 20 APK	130	Serie 57	138		
Serie 21 APK	131	Serie 58	145		
Serie 22	106	Serie 59	136, 137		
Serie 22	107	Serie 71	150		
Serie 23	147	Serie 72	152		
Serie 24	109	Serie 72 GK	153		

Schließbleche

4075.....	178
4076.....	178
4077.....	179
4081.....	179
4152.....	180
4153.....	180
H000135.....	186
H000136.....	186
H000137.....	186
H000138.....	186
H000141.....	187
H000142.....	187
MG RR SBL.....	190
MG SBL.....	188, 189
Serie 4113.....	181
Serie 4143.....	181
Serie 4151.....	183
Serie 4193.....	182
Serie 4501 4502.....	184
Serie 4509 4510.....	184
Serie 4514 4545.....	192
Serie 4518.....	195
Serie 4540 4554.....	194
Serie 4547 4548.....	192
Serie 4549 4550 4608.....	194
Serie 4551 4552.....	192
Serie 4556 4563.....	185
Serie 4560 4561.....	195
Serie 4568 4569.....	191
Serie 4605 4606.....	193
Serie 4801 4802.....	184

Zubehör

0.166-04.19.....	198
0.170.....	196, 197
BZ.....	203
DZ.....	200
H000064.....	205
H000065.....	205
H000078.....	204
H000079.....	204
H000081.....	204
H000126.....	204
H000152.....	204
H000153.....	199
H000154.....	199
H000180.....	175
H000182.....	175
HZ.....	201
KNZ.....	202

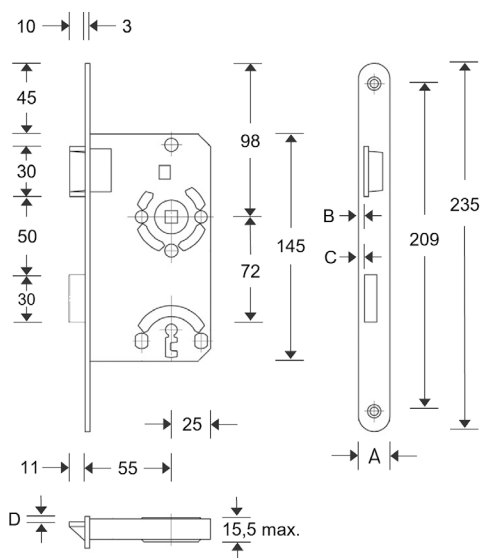
Serie 10

für leichte Innentüren



- Falle und Riegel aus Kunststoff
- Nuss gelagert in gezogenen Laufringen
- Geschlossener Kasten mit Schlüsselausfallsicherung
- Inkl. 1 Schlüssel bei Buntbartausführung (am Stulp befestigt)
- Baugleich mit SAG Artikel 1207000 / 1413000

Einsteckschloss		ES
Serie 10		10
BB-Ausführung + 1 Schlüssel		BB
WC-Ausführung		WC
Flachstulp	rund kántig	FR FK
Stulpbreite	20 mm 18 mm 24 mm	20 18 24
Stulplänge	235 mm	235
Dornmaß	55 mm	55
Entfernung	72 mm BB 78 mm WC	72 78
Nussvierkant	72 mm WC	72
Richtung	DIN rechts DIN links	RS LS
Stulpausführung	Stahl lackiert: Nickelsilber schwarz Goldfarben Weiß	Silb schwarz gold weiß
	Edelstahl Messing poliert	EST MSpol



Maß A	Maß B	Maß C	Maß D
18,0	3,0	3,5	0,5
20,0	3,4	3,9	0,5
24,0	6,0	6,5	3,5

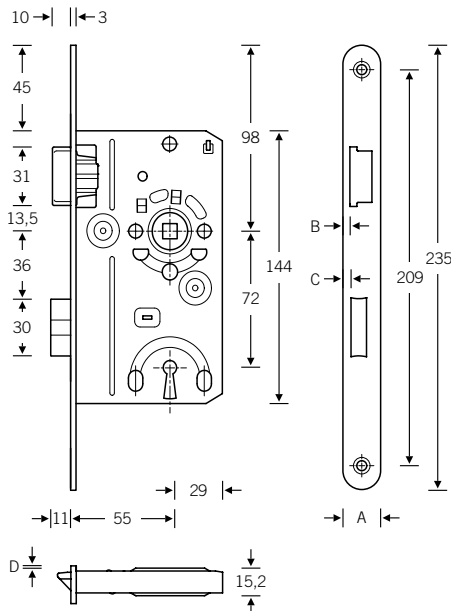
Typ	Klassifizierung nach EN 12209										
ES10 BB	1	R	4	0	0	A	-	B	0	2	0
ES 10 WC	1	R	4	0	0	A	-	B	G	2	0

Serie 22

für Innentüren



- Nuss aus Polyamid
- Falle und Riegel aus Guss
- Schlosskasten allseitig geschlossen, verzinkt
- Schlosstaschenabstützung im Drückerbereich
- Inkl. 1 Schlüssel bei Buntbartausführung (am Stulp befestigt)



Maß A	Maß B	Maß C	Maß D
18,0	2,9	3,6	1,0
20,0	3,2	3,9	1,0
24,0	5,8	6,5	3,9

Einsteckschloss		ES
Serie 22		22
BB-Ausführung		BB
WC-Ausführung		WC
Flachstulp	rund kantig	FR FK
Stulpbreite	20 mm 18 mm 24 mm	20 18 24
Stulplänge	235 mm	235
Dornmaß	55 mm	55
Entfernung	72 mm BB 78 mm WC	72 78
Nussvierkant	8 mm □	08
Richtung	DIN rechts DIN links	RS LS
Stulpausführung	Stahl lackiert: Nickelsilber schwarz Goldfarben Weiß Edelstahl Messing poliert	Silb schwarz gold weiß EST MSPol
Geräuschdämpfung für Falle		FG
Nuss aus Zinkdruckguss		ZDG

Typ	Klassifizierung nach EN 12209										
ES 22 BB	2	M	4	0	0	B	1	B	D	2	0
ES 22 WC	2	M	4	0	0	B	1	B	G	2	0

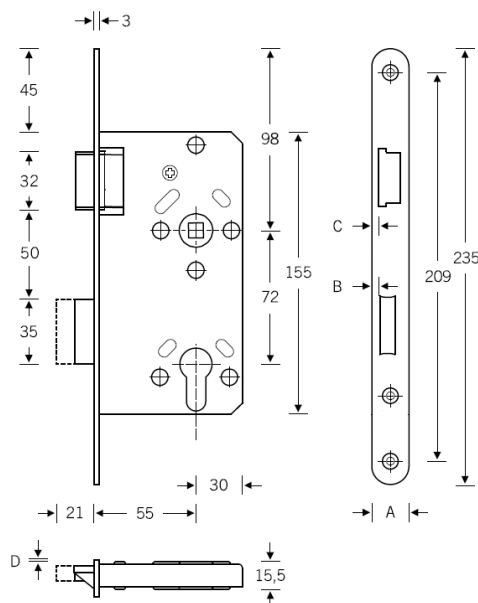
Serie 22

für Innentüren



- Stahlflügelnuss, gelagert in gezogenen Laufringen
- Falle und Riegel aus Metall
- Geschlossener Kasten verzinkt, mit selbstsichernden Deckenschrauben
- Dauerfunktions- und Belastungswerte gem. DIN 18251-1, Klasse 3
- Baugleich mit SAG Artikel 17464W0

Einsteckschloss		ES
Serie 22		22
PZ 2-tourig mit Wechsel		PZW
Flachstulp	rund kántig	FR FK
Stulpbreite	20 mm 18 mm 24 mm	20 18 24
Stulplänge	235 mm	235
Dornmaß	55 mm	55
Entfernung	72 mm	72
Nussvierkant	8 mm □	08
Richtung	DIN rechts DIN links	RS LS
Stulpausführung	Stahl lackiert: Nickelsilber Schwarz Goldfarben Weiß Edelstahl Messing poliert	Silb schwarz gold weiß EST MSpol
Geräuschdämpfung für Falle		FG



Maß A	Maß B	Maß C	Maß D
18,0	3,0	3,5	0,8
20,0	3,3	3,8	1,1
24,0	6,0	6,5	4,1

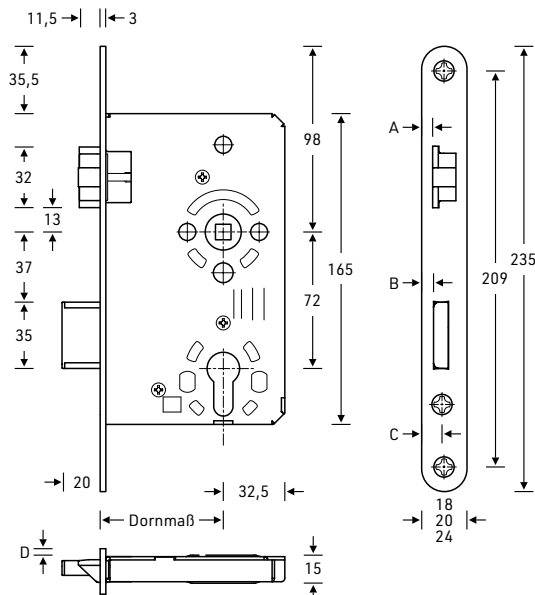
Typ	Klassifizierung nach EN 12209										
ES 22 PZW	2	S	5	0	0	B	2	B	C	2	0

Serie 19

als Objektschloss



- Klemmnuss aus Stahl, verzinkt, mit Polyamid-Lagerschalen
- Falle und Riegel aus Stahl, verzinkt, mit thermisch fest verbundenen Führungselementen aus Polyamid zur Geräuschdämpfung im Schloss und an der Falle
- Schlosskasten allseitig geschlossen, verzinkt
- Inkl. 1 Schlüssel bei Buntbartausführung



Stulpbreite	A	B	C	D
18 mm	3,0	3,5	8,0	0,5
20 mm	3,4	3,9	8,5	1,0
24 mm	5,8	6,3	10,8	3,4

Einsteckschloss		ES
Einsteckschloss feuerhemmend		FH
Serie 19		19
PZ 2-tourig mit Wechsel		PZW
WC-Ausführung		WC
BB-Ausführung		BB
Flachstulp	rund kätig	FR FK
Stulpbreite	20 mm 24 mm 18 mm (nicht FH)	20 24 18
Stulplänge	235 mm	235
Dornmaß	55 mm 60 mm 65 mm	55 60 65
Entfernung	72 mm PZ 78 mm WC 74 mm RZ 22 mm (nicht FH)	72 78 74
Nussvierkant	8 mm □ 9 mm □ FH	08 09
Richtung	DIN rechts DIN links	RS LS
Stulpmaterial	Stahl Nickelsilber lackiert Stahl schwarz lackiert Edelstahl	Silb schwarz EST

Feuerhemmende Einsteckschlösser sind mit dem CE-Zeichen gekennzeichnet.

Typ	Klassifizierung nach EN 12209										
ES 19 PZW	3	M	5	0	0	G	3	H	C	2	0
FH 19 PZW	3	M	5	1	0	G	3	H	C	2	0
ES 19 WC	3	M	5	0	0	G	3	H	G	2	0
ES 19 BB	3	M	5	0	0	G	3	H	0	2	0

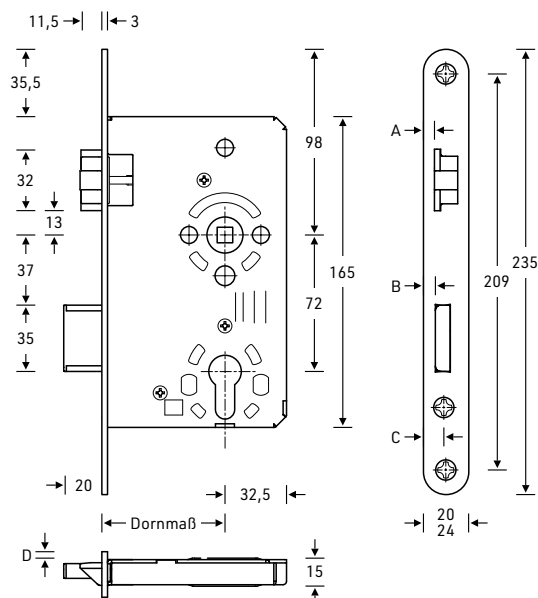
Serie 24

als Objektschloss



- Klemmnuss aus Stahl mit Stahl-Lagerschalen, verzinkt
- Falle und Riegel aus Stahl, verzinkt, mit thermisch fest verbundenen Führungselementen aus Polyamid zur Geräuschdämpfung im Schloss und an der Falle
- Schlosskasten allseitig geschlossen, verzinkt
- Stulp Edelstahl

Einsteckschloss		ES
Einsteckschloss feuerhemmend		FH
Serie 24		24
PZ 2-tourig mit Wechsel		PZW
WC-Ausführung		WC
Flachstulp	rund	FR
künftig		FK
Stulpbreite	20 mm 24 mm	20 24
Stulplänge	235 mm	235
Dornmaß	55 mm 60 mm 65 mm	55 60 65
Entfernung	72 mm PZ 78 mm WC 74 mm RZ 22 mm (nicht FH)	72 78 74
Nussvierkant	8 mm □ 9 mm □ FH	08 09
Richtung	DIN rechts DIN links	RS LS
Stulpmaterial	Edelstahl Stahl Nickelsilber lackiert	EST silb



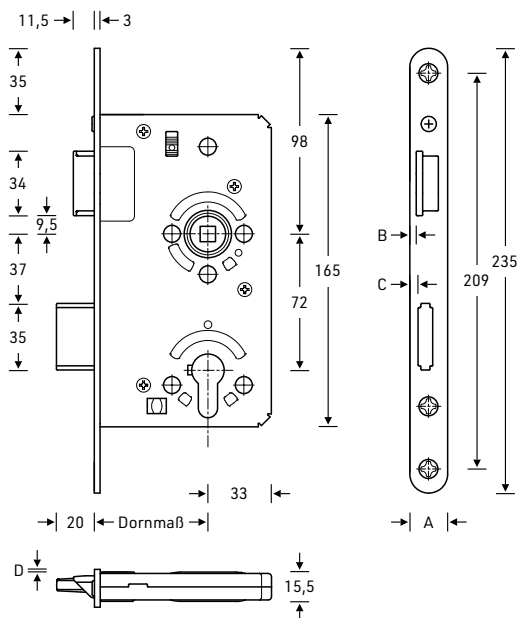
Feuerhemmende Einsteckschlösser sind mit dem CE-Zeichen gekennzeichnet.

Stulpbreite	A	B	C	D
20 mm	3,4	3,9	8,5	1,0
24 mm	5,8	6,3	10,8	3,4

Typ	Klassifizierung nach EN 12209										
ES 24 PZW	3	S	5	0	0	G	4	H	C	2	0
FH 24 PZW	3	S	5	1	0	G	4	H	C	2	0
ES 24 WC	3	S	5	0	0	G	4	H	G	2	0
ES 24 BB	3	S	5	0	0	G	4	H	0	2	0

Serie 53

für Objekttüren



Maß A	Maß B	Maß C	Maß D
20,0	3,4	4,0	1,4
24,0	6,0	6,6	4,0

- Klemmnuss aus Stahl, verzinkt
- Nusslager aus Polyamid
- Falle aus Guss, vernickelt
- Riegel aus Stahl, Riegelkopf aus Guss, vernickelt
- Schlosskasten allseitig geschlossen, verzinkt
- Späneschutzhülsen im Drückerbereich
- Nachschmiereinrichtung

PZ 2-tourig mit Wechsel WC-Ausführung		PZW WC
Flachstulp	rund kantig	FR FK
Stulpbreite	20 mm 24 mm	20 24
Stulplänge	235 mm 280 mm*	235 280
Dornmaß	55 mm 60 mm 65 mm 50 mm 70 mm 80 mm 100 mm	55 60 65 50 70 80 100
Entfernung	72 mm PZ 78 mm WC 74 mm RZ 22 mm	72 78 74
Nussvierkant	8 mm □ 9 mm □ FH 10 mm □	08 09 10
Richtung	DIN rechts DIN links	RS LS
Stulpmaterial	Edelstahl Werkst.-Nr. 1.4301 Messing** (Weitere Materialien auf Anfrage)	EST MS

 Geräuschdämpfung für Falle FG

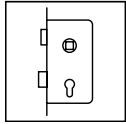
* mit 4 Anschraubbohrungen

** nicht bei FH-Ausführung

Typ	Klassifizierung nach EN 12209										
ES/FH 53 PZW	3	M	5	1	0	F	3	B	C	2	0
ES/FH 53 WC	3	M	5	1	0	F	3	B	G	2	0
ES/FH 53 FS	3	M	5	1	0	F	0	B	0	2	0
ES/FH 53 FSW	3	M	5	1	0	F	0	B	A	2	0
ES/FH 53 FSP	3	M	5	1	0	F	3	B	C	2	0
ES/FH 53 FSW FSP	3	M	5	1	0	F	0	B	A	2	0

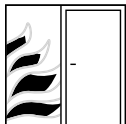
Serie 53

Lieferbare Varianten



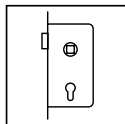
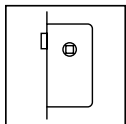
Einsteckschloss **ES**

Serie 53 **53**



Einsteckschloss feuerhemmend **FH**

Serie 53 **53**

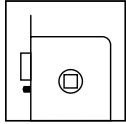


Einsteckschloss **ES**

Serie 53 **53**

Fallenschloss **FS**

Fallenschloss mit Wechsel **FSW**

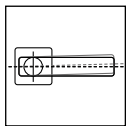


Einsteckschloss **ES**

Serie 53 **53**

Mit Fallensperre **PZW FSP**

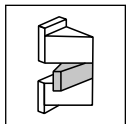
Fallenschloss mit Wechsel und Fallensperre **FSW FSP**



Einsteckschloss **ES**

Serie 53 **53**

Winkelverstellung der Nuss **NV**



Einsteckschloss **ES**

Serie 53 **53**

Kurbelfalle (nicht in Feuerschutzausführung) **KF**

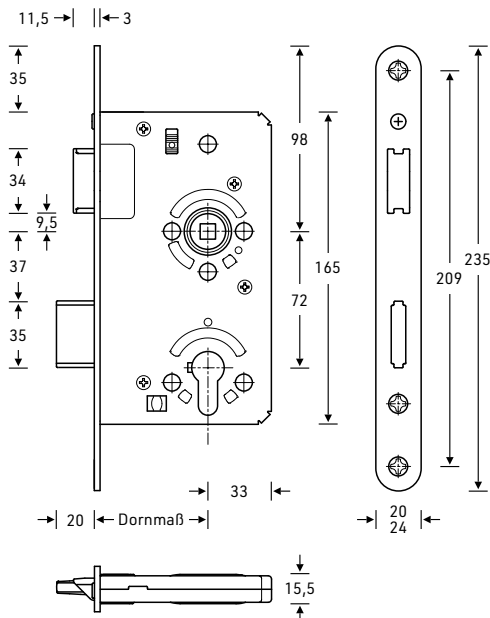
Feuerhemmende Einsteckschlösser sind mit dem CE-Zeichen gekennzeichnet.

Alle weiteren Bestellungen siehe Tabelle links

Serie 50

 für Stumpftüren, mittige Ausführung,
 rechts/links verwendbar


- Klemmnuss aus Stahl, verzinkt
- Nusslager aus Polyamid
- Falle aus Guss, vernickelt
- Riegel aus Stahl, Riegelkopf aus Guss, vernickelt
- Schlosskasten allseitig geschlossen, verzinkt
- Späneschutzhülsen im Drückerbereich
- Nachschmiereinrichtung



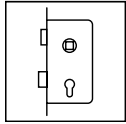
PZ 2-tourig mit Wechsel WC-Ausführung		PZW WC
Flachstulp	rund kantig	FR FK
Stulpbreite	20 mm 24 mm	20 24
Stulplänge	235 mm 280 mm*	235 280
Dornmaß	55 mm 60 mm 65 mm 50 mm 70 mm 80 mm 100 mm	55 60 65 50 70 80 100
Entfernung	72 mm PZ 78 mm WC 74 mm RZ 22 mm	72 78 74
Nussvierkant	8 mm □ 9 mm □ FH 10 mm □	08 09 10
Richtung	Falle umlegbar rechts/links bei Fallensperre und Kurbelfalle DIN-Richtung angeben, Falle nicht umlegbar	
Stulpmaterial	Edelstahl Werkst.-Nr. 1.4301 Messing**	EST MS (Weitere Materialien auf Anfrage)

- * mit 4 Anschraubbohrungen
- ** nicht bei FH-Ausführung

Typ	Klassifizierung nach EN 12209										
ES/FH 50	3	M	5	1	0	F	3	B	C	2	0
ES/FH 50 WC	3	M	5	1	0	F	3	B	G	2	0
ES/FH 50 FS	3	M	5	1	0	F	0	B	0	2	0
ES/FH 50 RS	3	C	5	1	0	F	3	B	C	0	0
ES/FH 50 FSW	3	M	5	1	0	F	0	B	0	2	0

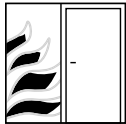
Serie 50

Lieferbare Varianten



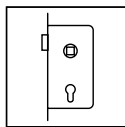
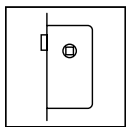
Einsteckschloss **ES**

Serie 50 **50**



Einsteckschloss feuerhemmend **FH**

Serie 50 **50**

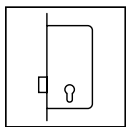


Einsteckschloss **ES**

Serie 50 **50**

Fallenschloss **FS**

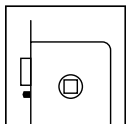
Fallenschloss mit Wechsel **FSW**



Einsteckschloss **ES**

Serie 50 **50**

Riegelschloss **RS**

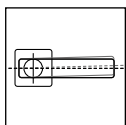


Einsteckschloss **ES**

Serie 50 **50**

Mit Fallensperre **PZW FSP**

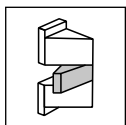
Fallenschloss mit Wechsel und Fallensperre **FSW FSP**



Einsteckschloss **ES**

Serie 50 **50**

Winkelverstellung der Nuss **NV**



Einsteckschloss **ES**

Serie 50 **50**

Kurbelfalle (nicht in Feuerschutzausführung) **KF**

Feuerhemmende Einsteckschlösser sind mit dem CE-Zeichen gekennzeichnet.

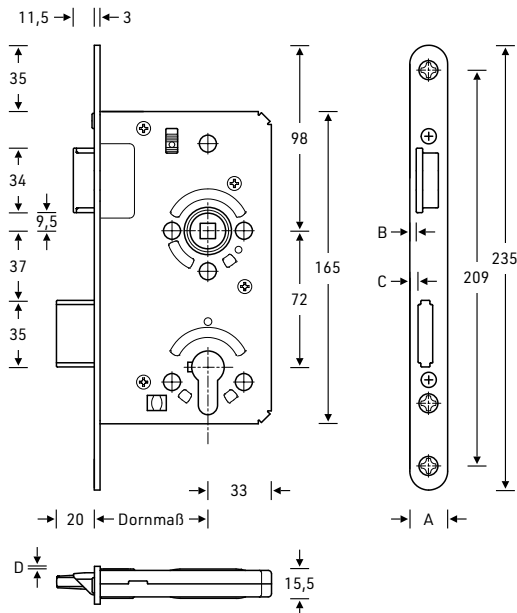
Alle weiteren Bestellangaben siehe Tabelle links

Serie 54

für Objekttüren mit erhöhter Benutzerfrequenz



- Klemmnuss aus Stahl, verzinkt
- Nusslager aus Stahlringen
- Falle aus Guss, vernickelt
- Riegel aus hochfestem, vergütetem Spezialstahl, Riegelkopf aus Guss, vernickelt
- Schlosskasten allseitig geschlossen, verzinkt
- Späneschutzhülsen
- Nachschmiereinrichtung



Maß A	Maß B	Maß C	Maß D
20,0	3,4	4,0	1,4
24,0	6,0	6,6	4,0

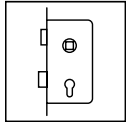
PZ 2-tourig mit Wechsel WC-Ausführung		PZW WC
Flachstulp	rund kantig	FR FK
Stulpbreite	20 mm 24 mm	20 24
Stulplänge	235 mm 280 mm*	235 280
Dornmaß	55 mm 60 mm 65 mm 50 mm 70 mm 80 mm 100 mm	55 60 65 50 70 80 100
Entfernung	72 mm PZ 78 mm WC 74 mm RZ 22 mm	72 78 74
Nussvierkant	8 mm □ 9 mm □ FH 10 mm □	08 09 10
Richtung	DIN rechts DIN links	RS LS
Stulpmaterial	Edelstahl Werkst.-Nr. 1.4301 Messing** (Weitere Materialien auf Anfrage)	EST MS
Geräuschdämpfung für Falle		FG

- * mit 4 Anschraubbohrungen
** nicht bei FH-Ausführung

Typ	Klassifizierung nach EN 12209										
ES/FH 54 PZW	3	S	5	1	0	G	6	B	C	2	0
ES/FH 54 FSP	3	S	5	1	0	G	6	B	C	2	0
ES/FH 54 WC	3	S	5	1	0	G	6	B	G	2	0

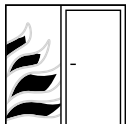
Serie 54

Lieferbare Varianten



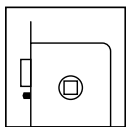
Einsteckschloss	ES
-----------------	-----------

Serie 54	54
----------	-----------



Einsteckschloss feuerhemmend	FH
------------------------------	-----------

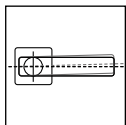
Serie 54	54
----------	-----------



Einsteckschloss	ES
-----------------	-----------

Serie 54	54
----------	-----------

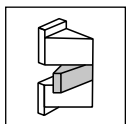
Mit Fallensperre	PZW FSP
------------------	----------------



Einsteckschloss	ES
-----------------	-----------

Serie 54	54
----------	-----------

Winkelverstellung der Nuss	NV
----------------------------	-----------



Einsteckschloss	ES
-----------------	-----------

Serie 54	54
----------	-----------

Kurbelfalle (nicht in Feuerschutzausführung)	KF
--	-----------

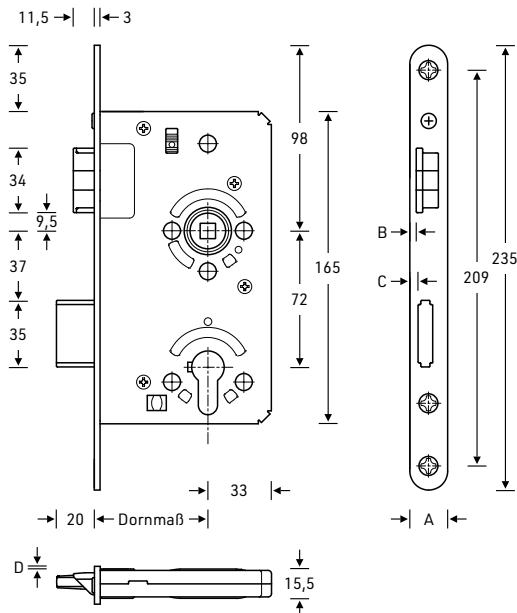
Feuerhemmende Einsteckschlösser
sind mit dem CE-Zeichen gekennzeichnet.

Alle weiteren Bestellangaben siehe Tabelle links

Serie 55

 für Objektüren mit hoher Benutzerfrequenz
 und erhöhter Einbruchhemmung


- Klemmnuss aus Stahl, verzinkt
- Nusslager aus Stahlringen
- Falle aus Guss, vernickelt
- Falle mit Geräuschdämpfung
- Riegel aus hochfestem, vergütetem Spezialstahl, Riegelkopf aus Guss, vernickelt
- Schlosskasten allseitig geschlossen, verzinkt
- Späneschutzhülsen
- Nachschmiereinrichtung



Maß A	Maß B	Maß C	Maß D
20,0	3,4	4,0	1,4
24,0	6,0	6,6	4,0

PZ 2-tourig mit Wechsel WC-Ausführung		PZW WC
Flachstulp	rund kantig	FR FK
Stulpbreite	20 mm 24 mm	20 24
Stulplänge	235 mm 280 mm*	235 280
Dornmaß	55 mm 60 mm 65 mm 50 mm 70 mm 80 mm 100 mm	55 60 65 50 70 80 100
Entfernung	72 mm PZ 78 mm WC 74 mm RZ 22 mm	72 78 74
Nussvierkant	8 mm □ 9 mm □ FH 10 mm □	08 09 10
Richtung	DIN rechts DIN links	RS LS
Stulpmaterial	Edelstahl Messing** Bronze	EST MS siehe Seite 136 (Weitere Materialien auf Anfrage)

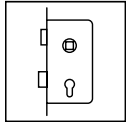
* mit 4 Anschraubbohrungen

** nicht bei FH-Ausführung

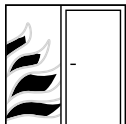
Typ	Klassifizierung nach EN 12209										
ES/FH 55 PZW	3	S	5	1	0	G	6	B	C	2	0
ES/FH 55 WC	3	S	5	1	0	G	6	B	G	2	0
ES/FH 55 PZW FSP	3	S	5	1	0	G	6	B	C	2	0

Serie 55

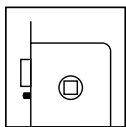
Lieferbare Varianten



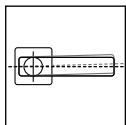
Einsteckschloss	ES
Serie 55	55



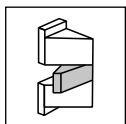
Einsteckschloss feuerhemmend	FH
Serie 55	55



Einsteckschloss	ES
Serie 55	55
Mit Fallensperre	PZW FSP



Einsteckschloss	ES
Serie 55	55
Winkelverstellung der Nuss	NV



Einsteckschloss	ES
Serie 55	55
Kurbelfalle (nicht in Feuerschutzausführung)	KF

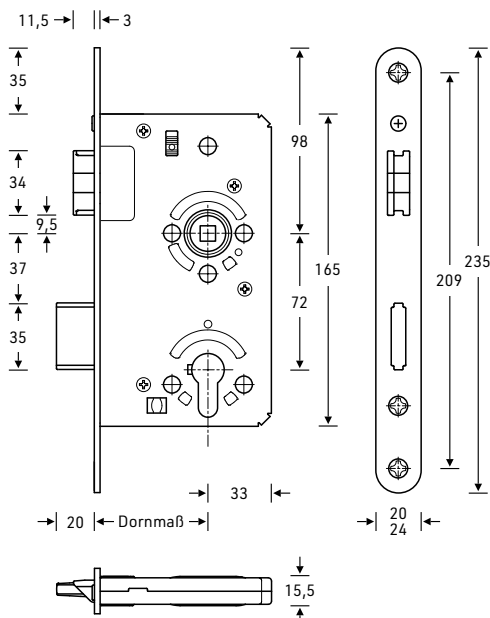
Feuerhemmende Einsteckschlösser
sind mit dem CE-Zeichen gekennzeichnet.

Serie 52

für Stumpftüren, mittige Ausführung, rechts/links verwendbar, für Objekttüren mit hoher Benutzerfrequenz und erhöhter Einbruchhemmung



- Klemmnuss aus Stahl, verzinkt
- Nusslager aus Stahlringen
- Falle aus Guss, vernickelt
- Falle mit Geräuschdämpfung
- Riegel aus hochfestem vergüteten Spezialstahl, Riegelkopf aus Guss, vernickelt
- Schlosskasten allseitig geschlossen, verzinkt
- Späneschutzhülsen
- Nachschmiereinrichtung



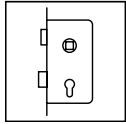
- * mit 4 Anschraubbohrungen
 ** nicht bei FH-Ausführung

PZ 2-tourig mit Wechsel WC-Ausführung		PZW WC
Flachstulp	rund kantig	FR FK
Stulpbreite	20 mm 24 mm	20 24
Stulplänge	235 mm 280 mm*	235 280
Dornmaß	55 mm 60 mm 65 mm 50 mm 70 mm 80 mm 100 mm	55 60 65 50 70 80 100
Entfernung	72 mm PZ 78 mm WC 74 mm RZ 22 mm	72 78 74
Nussvierkant	8 mm □ 9 mm □ FH 10 mm □	08 09 10
Richtung	Falle umlegbar rechts/links	
Stulpmaterial	Edelstahl Messing** Bronze	EST MS siehe Seite 136 (Weitere Materialien auf Anfrage)

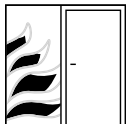
Typ	Klassifizierung nach EN 12209										
ES/FH 52 PZW	3	S	5	1	0	G	6	B	C	2	0
ES/FH 52 WC	3	S	5	1	0	G	6	B	G	2	0
ES/FH 52 FS	3	S	5	1	0	G	0	B	0	2	0
ES/FH 52 FSW	3	S	5	1	0	G	0	B	A	2	0

Serie 52

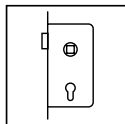
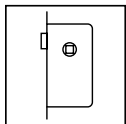
Lieferbare Varianten



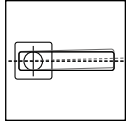
Einsteckschloss	ES
Serie 52	52



Einsteckschloss feuerhemmend	FH
Serie 52	52



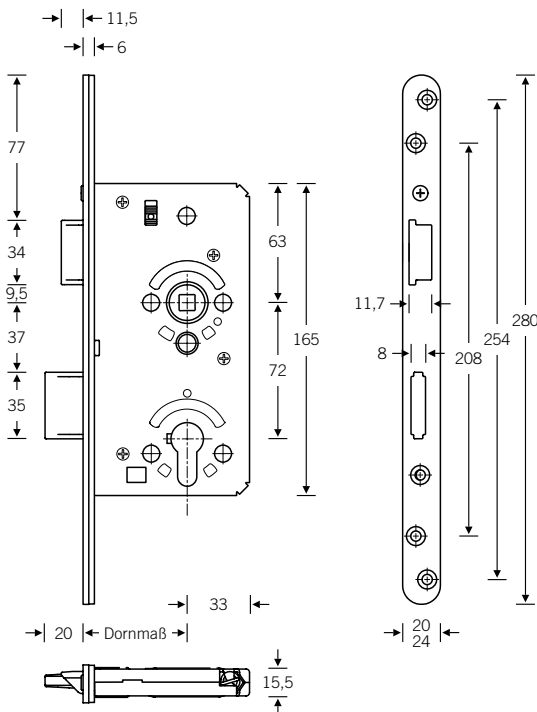
Einsteckschloss	ES
Serie 52	52
Fallenschloss	FS
Fallenschloss mit Wechsel	FSW



Einsteckschloss	ES
Serie 52	52
Winkelverstellung der Nuss	NV

Feuerhemmende Einsteckschlösser sind mit dem CE-Zeichen gekennzeichnet.

Serie 55 ET

 mit Doppelstulp,
 RC 2-tauglich


- Klemmnuss aus Stahl, verzinkt
- Nusslager aus Stahlringen
- Falle aus Guss, vernickelt
- Falle mit Geräuschdämpfung
- Riegel aus hochfestem vergütetem Spezialstahl
- Riegelkopf aus Guss, vernickelt
- Schlosskasten allseitig geschlossen, verzinkt
- Späneschutzhülsen
- Nachschmiereinrichtung
- Doppelstulp 6 mm

Einsteckschloss einbruchhemmend		ET
Serie 55		55
PZ 2-tourig mit Wechsel		PZW
Doppelstulp	rund	FR
Stulpbreite	20 mm 24 mm	20 24
Stulplänge	280 mm 235 mm	280 235
Dornmaß	55 mm 60 mm 65 mm 70 mm 80 mm 100 mm	55 60 65 70 80 100
Entfernung	72 mm PZ	72
Nussvierkant	8 mm □ 9 mm □ FH 10 mm □	08 09 10
Richtung	DIN rechts DIN links	RS LS
Stulpmaterial	Edelstahl Werkst.-Nr. 1.4301	EST

Typ	Klassifizierung nach EN 12209										
ET 55	3	S	5	0	0	C	6	B	C	2	0
FH ET 55	3	S	5	1	0	C	6	B	C	2	0

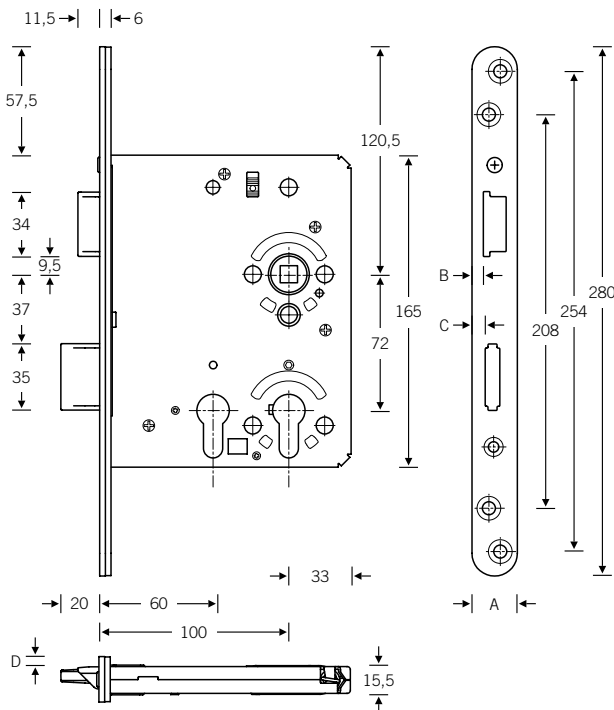
Serie 55 DZ

mit Doppelstulp,
RC 2-tauglich



- Klemmnuss aus Stahl, verzinkt
- Nusslager aus Stahlringen
- Falle aus Guss, vernickelt
- Riegel aus hochfestem vergütetem Spezialstahl
- Riegelkopf aus Guss, vernickelt
- Schlosskasten allseitig geschlossen, verzinkt
- Späneschutzhülsen
- Nachschmiereinrichtung
- Doppelstulp 6 mm
- für 2 getrennte Schließanlagen

Einsteckschloss einbruchhemmend		ET
Serie 55		55
Doppelzylinder		DZ
PZ 2-tourig mit Wechsel		PZW
Doppelstulp	rund	FR
Stulpbreite	20 mm 24 mm	20 24
Stulplänge	280 mm	280
Dornmaß	60 mm / 100 mm	100/60
Entfernung	72 mm PZ	72
Nussvierkant	8 mm □ 9 mm □ FH 10 mm □	08 09 10
Richtung	DIN rechts DIN links	RS LS
Stulpmaterial	Edelstahl Werkst.-Nr. 1.4301	EST
mechanische Schließanzeige		SAZ
nur Wechselfunktion bei DM 60 PZ (DM 100 PZ: Wechsel- und Schließfunktion)		W
4 Anschraubbohrungen für T×6 Schrauben		FO
Abdeckung für DM 60 PZ einseitig		A



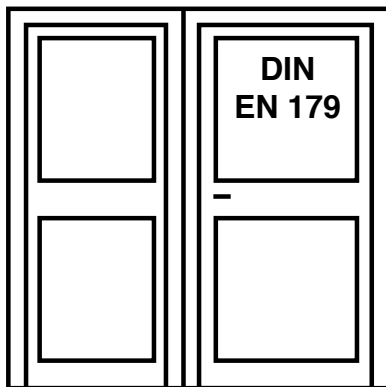
Maß A	Maß B	Maß C	Maß D
20,0	3,4	4,0	1,4
24,0	6,0	6,6	4,0

Typ	Klassifizierung nach EN 12209										
ES 55 DZ	3	S	5	1	0	G	6	B	C	2	0

Notausgänge nach DIN EN 179

Notausgänge nach DIN EN 179 sind vorgesehen für Gebäude, die keinem öffentlichen Publikumsverkehr unterliegen und deren Besucher die Funktion der Fluchttüren kennen. Hierbei kann es sich um Nebenausgänge in öffentlichen Gebäuden handeln, die nur von autorisierten Personen (beispielsweise Personal) genutzt werden.

Die Wahl der Beschlagelemente beschränkt sich hierbei auf Drücker und Stoßplatten. Auch die Beschläge müssen den genauen Vorschriften der Normen gerecht werden und müssen zusammen mit dem Einsteckschloss geprüft und zertifiziert sein.



Notausgänge nach DIN EN 1125

Notausgänge nach DIN EN 1125 sind vorgesehen für Gebäude, in denen mit hohem Publikumsverkehr zu rechnen ist und bei Unkenntnis der räumlichen Gegebenheiten die Entstehung einer Panik möglich ist, z. B. in Versammlungsräumen, Theatern, Kinos, Discotheken etc..

Als Beschlag sind hier Stangen- bzw. Stoßgriffe (Pushbar) vorgeschrieben, die zusammen mit den Einsteckschlössern geprüft und zertifiziert sein müssen.



Wechselfunktion E

Funktion von der Gefahrenseite (Innenseite)

Die Tür kann von innen durch Panikbetätigung des Türdrückers bzw. der Griffstange oder mit dem Schlüssel entriegelt werden. Falle und Riegel werden gleichzeitig über den Türdrücker bzw. die Griffstange zurückgezogen. Nach dem Schließen der Tür ist diese nur über die Falle verschlossen. Ein Verriegeln der Tür muss über den Schließzylinder/Schlüssel erfolgen.

Funktion von außen

Auf der Außenseite der Tür befindet sich ein feststehender Türkopf. Von dort kann nur mit dem Schlüssel ver- und entriegelt werden. Im entriegelten Zustand kann die Falle mit dem Schlüssel über den Wechsel zurückgezogen werden. Nach dem Schließen der Tür muss diese mit dem Schlüssel wieder manuell verriegelt werden.

Verwendung

Für Türen, beim denen grundsätzlich eine unberechtigte Öffnung von außen verhindert werden soll.

Eine Öffnung der Tür ist von der Gefahrenseite (Innenseite) her immer möglich.

Umschaltfunktion B

Außendrücker ohne Funktion

Ausgangssituation: Tür ist verriegelt, der Drücker ist abgekoppelt.

Außendrücker Herstellen Tagesfunktion

Zum Öffnen der Tür von außen wird der Außendrücker mit dem Schlüssel angekoppelt. Hierzu wird der Schlüssel in Wechselrichtung gedreht, bis der Riegel vollständig eingezogen ist. Danach kann der Schlüssel bis zum Anschlag in die gleiche Richtung weitergedreht werden. Der Türdrücker ist nun eingekoppelt und die Tür von innen wie außen begehbar.

Außendrücker Nachtfunktion

Wird der Riegel mit dem Schlüssel vorgeschlossen, so ist die Tür von außen nicht mehr begehbar, da sie über den Riegel zugehalten wird. Der Außentürdrücker ist abgekoppelt. Die Tür ist jedoch jederzeit von innen (Panikbetätigung), auch ohne Schlüssel, mit dem Türdrücker zu öffnen. Der äußere Türdrücker bleibt abgekoppelt, das heißt, es ist weiterhin kein Zugang von außen möglich.

Verwendung

Für Türen, die einen Durchgang von innen und zeitweise von außen ermöglichen müssen.

Eine Öffnung der Tür ist von der Gefahrenseite (Innenseite) her immer möglich.

Wechselfunktion E mit Selbstverriegelung (SVP)

Funktion von der Gefahrenseite (Innenseite)

Die Tür kann von innen durch Panikbetätigung des Türdrückers bzw. der Griffstange oder mit dem Schlüssel entriegelt werden. Falle und Riegel werden gleichzeitig über den Türdrücker bzw. die Griffstange zurückgezogen. Nach dem Schließen der Tür ist diese automatisch über die Falle und den Riegel wieder verriegelt.

Funktion von außen

Auf der Außenseite der Tür befindet sich ein feststehender Türkopf. Von dort kann nur mit dem Schlüssel entriegelt und die Falle mit dem Schlüssel über den Wechsel zurückgezogen werden. Nach dem Schließen der Tür ist diese automatisch verriegelt.

Verwendung

Für Türen, beim denen grundsätzlich eine unberechtigte Öffnung von außen verhindert werden soll und die stets verriegelt sein sollen.

Eine Öffnung der Tür ist von der Gefahrenseite (Innenseite) her immer möglich.

Durchgangsfunktion D

Außendrücker

Ausgangssituation: Tür ist verriegelt. Bei Betätigung des Außendrückers wird die Falle zurückgezogen.

Außenseite

Ist die Tür verschlossen, muss zum Öffnen von außen der Riegel mit dem Schlüssel zurückgeschlossen werden. Die Tür ist nun von innen und außen permanent begehbar.

Innenseite

Wird der Riegel mit dem Schlüssel vorgeschlossen, so ist die Tür von außen nicht mehr begehbar, da sie über den Riegel zugehalten wird. Die Tür ist jedoch jederzeit von innen, auch ohne Schlüssel, mit dem Türdrücker zu öffnen. Nach einer ausgelösten Panikfunktion (von innen) und dem anschließenden Zufallen der Tür ist die Tür von außen permanent begehbar. Um den unberechtigten Zutritt von außen wieder zu verhindern, muss mittels Schlüsselbetätigung der Riegel vorgeschlossen werden.

Verwendung

Für Türen, die zeitweise einen Durchgang von innen und außen ermöglichen müssen.

Eine Öffnung der Tür ist von der Gefahrenseite (Innenseite) her immer möglich.

Fluchtrichtung

Gemäß den gesetzlichen Bestimmung über Fluchtwege und Notausgänge müssen die betreffenden Türen in Fluchtrichtung öffnen. Deshalb sind die in dem vorliegenden Katalog dargestellten Panikschlösser grundsätzlich für auswärts öffnende Türen vorgesehen.

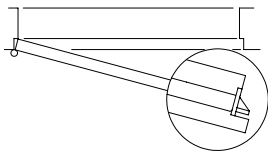
In Ausnahmefällen werden jedoch einwärts öffnende Fluchttüren und Notausgangstüren zugelassen. Dies erfordert eine Abstimmung mit den zuständigen Baubehörden.

Für diese Fälle können ebenso Schlösser geliefert werden. Bei der Bestellung ist hier unbedingt die Angabe **„Gefahreseite gleich Bandseite“** zu machen und auf die richtige Aufschlagsrichtung zu achten.

Türrichtungen

DIN-Links einwärts

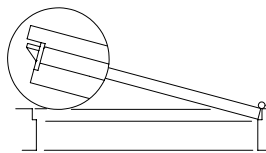
Außen



Innen

DIN-Links auswärts

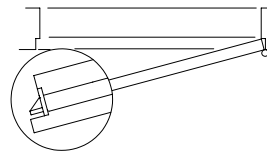
Außen



Innen

DIN-Rechts einwärts

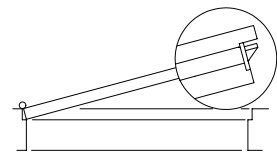
Außen



Innen

DIN-Rechts auswärts

Außen



Innen

Kompatibilität von SSF-Antipanikschlössern mit Schließzylindern

SSF-Schlösser mit Antipanikfunktion sind mit Schließzylindern entsprechend der folgenden Übersichtstabelle kompatibel.

Zylinderfunktion	Standard-Profilylinder *	(Knauf-)zylinder mit freilaufender Schließnase	Elektronikzylinder mit freilaufender Schließnase	Elektronikzylinder mit definierter Schließnasenstellung (Anti-Panik-Zylinder)
SSF-Schlosserie				
RR 02 APE	x			x
RR 02 APD	x			x
RR 02 APB	x			x
FH 20 APE	x			x
FH 20 APD	x			x
FH 20/ES 21 APK selbstverriegelnd	x	x	x	
FH 61/62 APE	x	x	x	x
FH 61/62 APD	x	x	x	x
FH 61/62 APB	x	x	x	x

* Betätigung der Panikfunktion nur bei abgezogenem Schlüssel

Es obliegt dem Monteur/Betreiber, die einwandfreie Funktion des Verschlusses durch Prüfung aller Funktionen im geöffneten Zustand vor Inbetriebnahme zu prüfen.

Serie FH 61

für 1-flügelige Flucht- und Antipanik-Türen
sowie Feuerschutztüren



Abb. DIN rechts

- Nuss und Flüsterfalle aus Siliziumtombak
- Riegelkopf aus Zinkdruckguss, vernickelt
- Schlosskasten allseitig geschlossen, verzinkt
- Abfragepunkte für Mikroschalter optional
- mit Obenverriegelung: 8,5 mm Hub
- Funktionen B/D geteilte Nuss
- Funktion E einteilige Nuss und Wechsel
- beim Rückschließen des Riegels wird dieser früher zurückgeschlossen als die Falle
- kombinierbar mit Standard-, Knauf-, Freilauf- und Elektronikzylinder
- Schnellverriegelung
- Nuss-Drehwinkel 30°

Einsteckschloss feuerhemmend	FH
------------------------------	----

Serie 61	61
----------	----

Kombination Antipanik + Schnellverriegelung:

PZ 1-tourig,	
Antipanik-Funktion B	APB
Antipanik-Funktion D	APD
Antipanik-Funktion E	APE

Flachstulp	rund, Edelstahl	FR
	kantig	FK

Stulpbreite	20 mm	20
	24 mm	24

Stulplänge	235 mm	235
	280 mm*	280

Dornmaß	55 mm	55
	60 mm	60
	65 mm	65
	80 mm	80

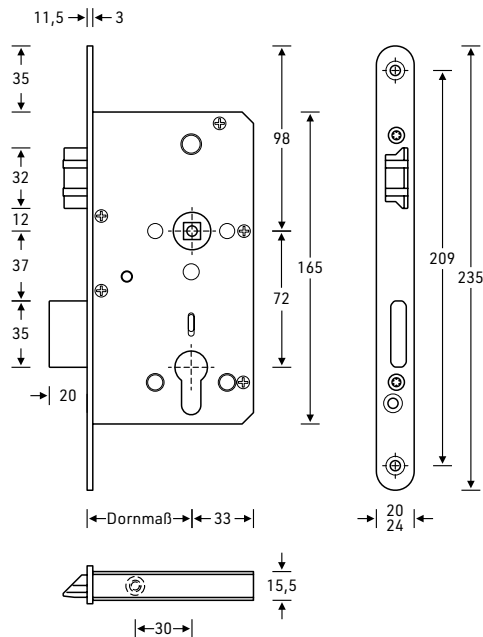
Entfernung	72 mm PZ	72
	74 mm RZ 22 mm	74

Nussvierkant	9 mm □	09
--------------	--------	----

Richtung bei Funktionen B/D:	DIN links auswärts öffnend	LA
	DIN links einwärts öffnend	LE
	DIN rechts auswärts öffnend	RA
	DIN rechts einwärts öffnend	RE
bei Funktion E:	DIN links	LS
	DIN rechts	RS

Stulpausführung	Edelstahl	EST
-----------------	-----------	-----

Obenverriegelung		OV
------------------	--	----



Schloss optional mit bis zu vier elektronischen Kontrollabfragepunkten (Riegel, Falle, Obenverriegelung und Ankoppelung Türdrücker) lieferbar

* mit 4 Anschraubbohrungen

Norm	Klassifizierungsschlüssel										
EN 12209	3	M	5	1	0	G	2	B	A	2	0
EN 179	3	7	6	B	1	4	4	1	A	A/D	
EN 1125	3	7	6	B	1	4	2	2	A	A	

Serie FH 62

für 2-flügelige Flucht- und Antipanik-Türen
sowie Feuerschutztüren

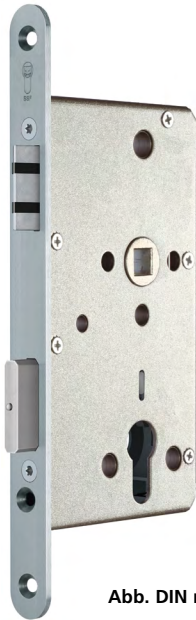


Abb. DIN rechts

- Nuss und Flüsterfalle aus Siliziumtombak
- Riegelkopf aus Zinkdruckguss, vernickelt
- Schlosskasten allseitig geschlossen, Stahl verzinkt
- Abfragepunkte für Mikroschalter optional
- mit Obenverriegelung: 8,5 mm Hub
- Funktionen B/D geteilte Nuss
- Funktion E einteilige Nuss und Wechsel
- beim Rückschließen des Riegels wird dieser früher zurückgeschlossen als die Falle
- kombinierbar mit Standard-, Knauf-, Freilauf- und Elektronikzylinder
- Schnellverriegelung
- Nuss-Drehwinkel 30°

Einsteckschloss feuerhemmend	FH
------------------------------	----

Serie 62	62
----------	----

Kombination Antipanik + Schnellverriegelung:

PZ 1-tourig,	
Antipanik-Funktion B	APB
Antipanik-Funktion D	APD
Antipanik-Funktion E	APE

Flachstulp	rund	FR
	kantig	FK

Stulpbreite	20 mm	20
	24 mm	24

Stulplänge	235 mm	235
	280 mm*	280

Dornmaß	55 mm	55
	60 mm	60
	65 mm	65
	80 mm	80

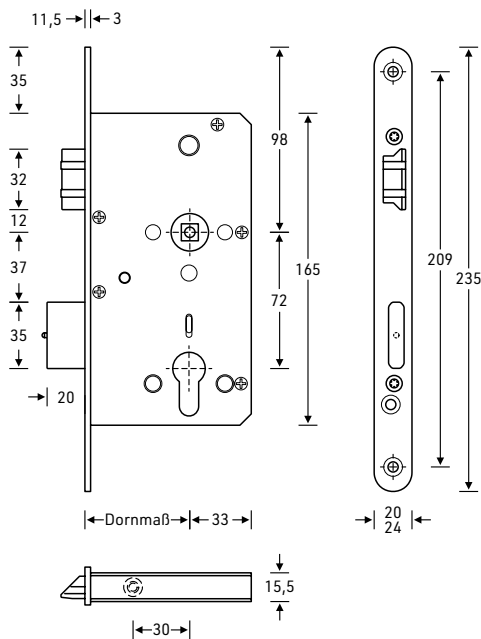
Entfernung	72 mm PZ	72
	74 mm RZ 22 mm	74

Nussvierkant	9 mm □	09
--------------	--------	----

Richtung		
bei Funktionen B/D:	DIN links auswärts öffnend	LA
	DIN rechts auswärts öffnend	RA
bei Funktion E:	DIN links	LS
	DIN rechts	RS

Stulpausführung	Edelstahl	EST
-----------------	-----------	-----

Obenverriegelung		OV
------------------	--	----



Schloss optional mit bis zu vier elektronischen Kontrollabfragepunkten (Riegel, Falle, Obenverriegelung und Ankoppelung Türdrücker) lieferbar

* mit 4 Anschraubbohrungen

Norm	Klassifizierungsschlüssel										
EN 12209	3	M	5	1	0	G	2	B	A	2	0
EN 179	3	7	6	B	1	4	4	2	A	A	
EN 1125	3	7	6	B	1	4	2	2	A	A	

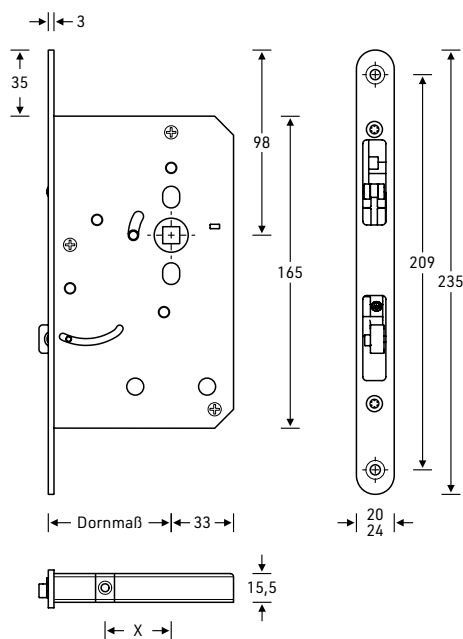
Serie FH 62 GK

Gegenkasten zum Einsteckschloss,
für 2-flügelige Flucht- und Antipanik-Türen
sowie Feuerschutztüren



- Nuss aus Stahl
- Schlosskasten allseitig geschlossen, Stahl verzinkt
- mit Ober- und Untenverriegelung: 13 mm Hub
- einstellbarer Riegelauswerfer für 2–6 mm Falzluft
- Nuss-Drehwinkel 30°

Einsteckschloss feuerhemmend		FH
Serie 62		62
Gegenkasten		GK
Flachstulp	rund kantig	FR FK
Stulpbreite	20 mm 24 mm	20 24
Stulplänge	235 mm 280 mm*	235 280
Dornmaß	65 mm 80 mm	65 80
Nussvierkant	9 mm □	09
Richtung	DIN links (für Gangflügel DIN rechts) DIN rechts (für Gangflügel DIN links)	LS RS
Stulpausführung	Edelstahl	EST
Stangen- anschlussmaß**	Dornmaß – 35 mm Dornmaß – 20 mm Dornmaß – 25 mm Dornmaß – 27 mm Dornmaß – 30 mm Dornmaß – 40 mm Dornmaß – 45 mm	x – 35 mm x – 20 mm x – 25 mm x – 27 mm x – 30 mm x – 40 mm x – 45 mm



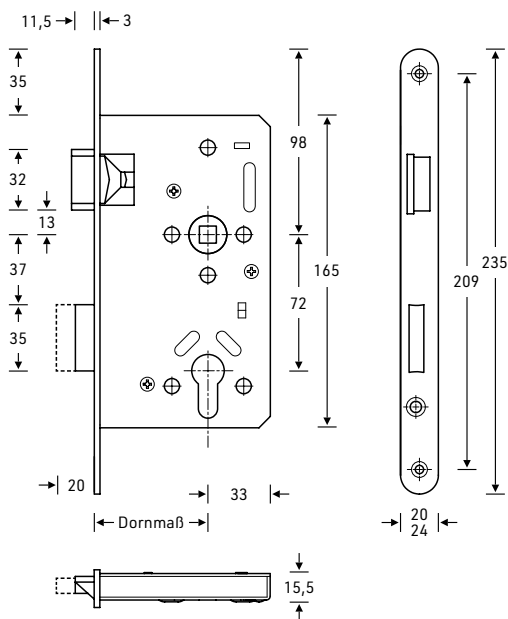
* mit 4 Anschraubbohrungen

** Stangenanschlussmaß = Dornmaß – x
Das Stangenanschlussmaß ist bei Bestellung zusätzlich zur Artikelbezeichnung anzugeben.

Serie 20 APE

 für Feuerschutztüren,
 Antipanik mit Wechselfunktion E


- Nuss aus Temperguss, verzinkt
- Falle aus Stahl mit Tempergusskopf, vernickelt
- Riegel aus Stahl, vernickelt
- Schlosskasten allseitig geschlossen, verzinkt
- kompatible Zylinder siehe Tabelle S. 26



Einsteckschloss feuerhemmend		FH
Serie 20		20
PZ 2-tourig mit Wechsel, Antipanik-Funktion E		APE
Flachstulp	rund kantig	FR FK
Stulpbreite	20 mm 24 mm	20 24
Stulplänge	235 mm 280 mm*	235 280
Dornmaß	55 mm 65 mm 80 mm	55 65 80
Entfernung	72 mm PZ	72
Nussvierkant	9 mm □	09
Richtung	DIN rechts DIN links	RS LS
Stulpausführung	Edelstahl	EST

* mit 4 Anschraubbohrungen

Norm	Klassifizierungsschlüssel										
EN 12209	3	S	5	1	0	C	3	B	A	2	0
EN 179	3	7	6	B	1	3	2	2	A	B	

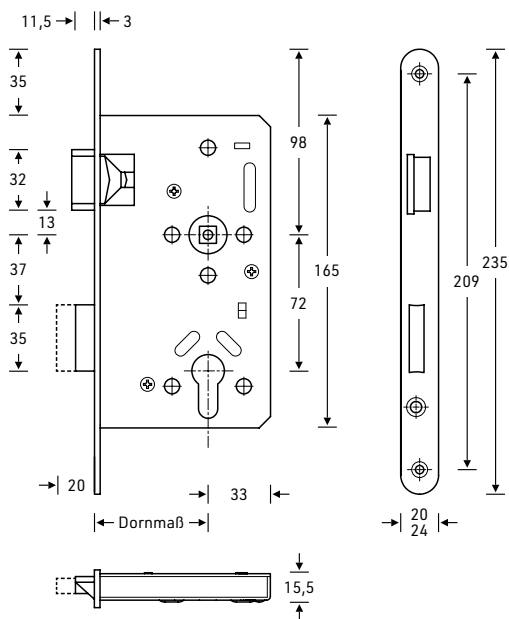
Serie 20 APD

für Feuerschutztüren,
Antipanik mit Durchgangsfunktion D,
für auswärtsöffnende Türen



- Nuss aus Feinguss, geteilt
- Falle aus Stahl mit Tempergusskopf, vernickelt
- Riegel aus Stahl, vernickelt
- Schlosskasten allseitig geschlossen, verzinkt
- kompatible Zylinder siehe Tabelle S. 26

Einsteckschloss feuerhemmend		FH
Serie 20		20
PZ 2-tourig ohne Wechsel,		
Antipanik-Funktion D		APD
Flachstulp	rund	FR
	kantig	FK
Stulpbreite	20 mm	20
	24 mm	24
Stulplänge	235 mm	235
	280 mm*	280
Dornmaß	55 mm	55
	65 mm	65
	80 mm	80
Entfernung	72 mm PZ	72
Nussvierkant	9 mm □, geteilt	09
Richtung	DIN rechts	RS
	DIN links	LS
Stulpausführung	Edelstahl	EST



* mit 4 Anschraubbohrungen

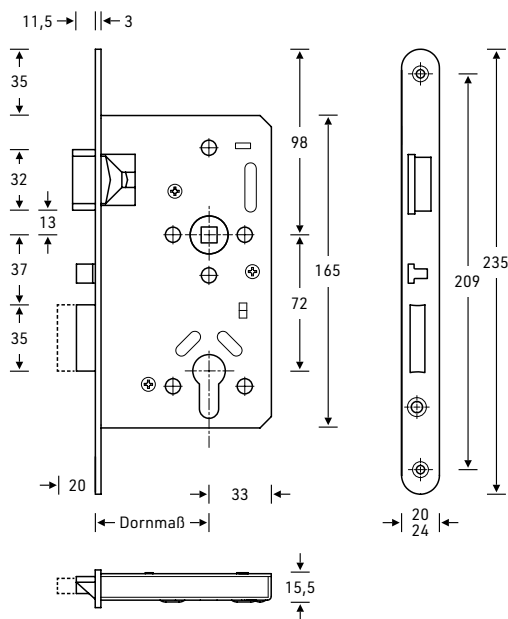
Norm	Klassifizierungsschlüssel										
EN 12209	3	S	5	1	0	C	3	B	A	2	0
EN 179	3	7	6	B	1	3	2	2	A	B	

Serie 20 APK

für Feuerschutztüren
Antipanik-Funktion E + Selbstverriegelung,
Nussvierkant 9 mm



- Nuss aus Stahl
- Falle aus Stahl mit Tempergusskopf, vernickelt
- Riegel aus Stahl, vernickelt
- Schlosskasten allseitig geschlossen, verzinkt
- verzögerte Selbstverriegelung
- Geräuschkämpfung beim automatischen Verschließen
- beim Rückschließen des Riegels wird dieser früher zurückgeschlossen als die Falle
- kompatible Zylinder siehe Tabelle S. 26
- Standardvariante Drehwinkel > 35°;
Sonderausführung mit Drehwinkel < 30° auf Anfrage ohne verzögerte Selbstverriegelung möglich



Einsteckschloss feuerhemmend		FH
Serie 20		20
PZ 1-tourig mit Wechsel, Kombination Antipanik + Selbstverriegelung		APK
Flachstulp	rund kantig	FR FK
Stulpbreite	20 mm 24 mm	20 24
Stulplänge	235 mm 280 mm*	235 280
Dornmaß	55 mm 65 mm 60 mm 80 mm	55 65 60 80
Entfernung	72 mm PZ	72
Nussvierkant	9 mm □	09
Richtung	DIN rechts DIN links	RS LS
Stulpausführung	Edelstahl	EST

* mit 4 Anschraubbohrungen

Norm	Klassifizierungsschlüssel										
EN 12209	3	S	5	1	0	C	2	B	B	2	0
EN 179	3	7	6	B	1	3	2	2	A	B	

Serie 21 APK

Antipanik-Funktion E
+ Selbstverriegelung,
Nussvierkant 8 mm



- Nuss aus Stahl
- Falle aus Stahl mit Tempergusskopf, vernickelt
- Riegel aus Stahl, vernickelt
- Schlosskasten allseitig geschlossen, verzinkt
- verzögerte Selbstverriegelung
- Geräuschdämpfung beim automatischen Verschließen
- beim Rückschließen des Riegels wird dieser früher zurückgeschlossen als die Falle
- kompatible Zylinder siehe Tabelle S. 26
- Standardvariante Drehwinkel > 35°;
Sonderausführung mit Drehwinkel < 30° auf Anfrage
ohne verzögerte Selbstverriegelung möglich

Einsteckschloss	ES
-----------------	----

Serie 21	21
----------	----

PZ 1-tourig mit Wechsel, Kombination Antipanik + Selbstverriegelung	APK
--	-----

Flachstulp	rund kantig	FR FK
------------	----------------	----------

Stulpbreite	20 mm	20
	24 mm	24

Stulplänge	235 mm	235
	280 mm*	280

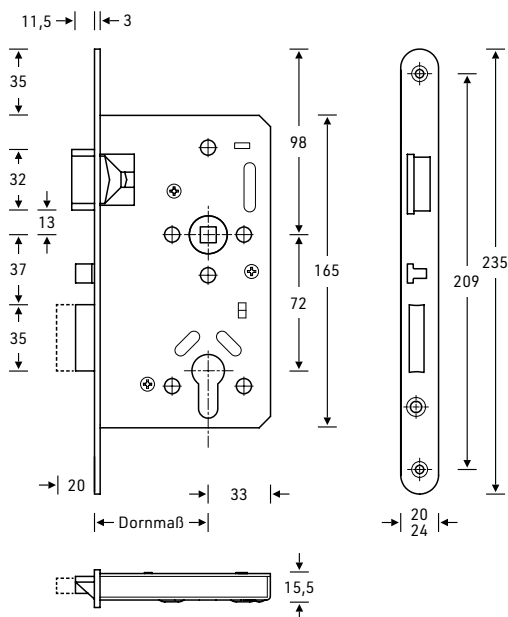
Dornmaß	55 mm	55
	60 mm	60
	65 mm	65
	80 mm	80

Entfernung	72 mm PZ	72
------------	----------	----

Nussvierkant	8 mm □	08
--------------	--------	----

Richtung	DIN rechts	RS
	DIN links	LS

Stulpausführung	Edelstahl	EST
-----------------	-----------	-----



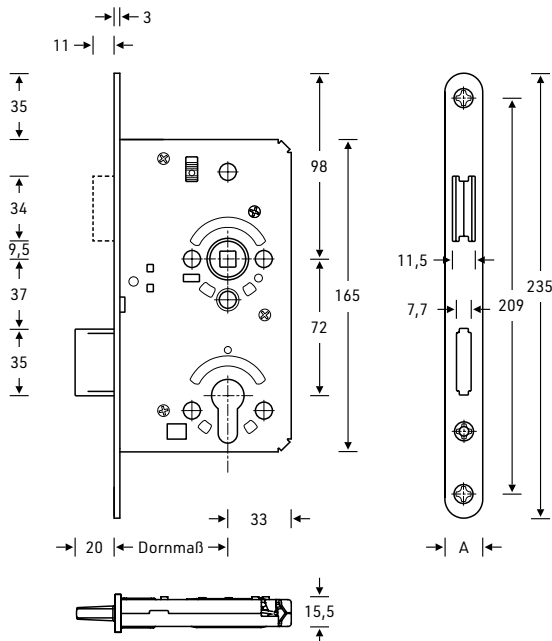
Typ	Klassifizierung nach EN 12209										
ES 21 APK	3	S	5	1	0	C	2	B	B	2	0

Serie MG 50

mit Magnetfalle für Stumpftüren, mittige Ausführung
rechts/links verwendbar



- Klemmnuss aus Stahl, verzinkt
- Nusslager aus Polyamid
- Falle Kunststoff, schwarz
- Riegel 2-tourig aus Stahl, Riegelkopf aus Guss, vernickelt
- Schlosskasten allseitig geschlossen, verzinkt
- Späneschutzhülsen im Drückerbereich und oberhalb der Nuss
- Falle ist bei geöffneter Tür bündig mit Stulp
- im geschlossenen Zustand der Tür fällt die Falle durch einen Magneten in das Schließblech
- geräuscharme Schließung, da die Falle nicht an das Rahmenprofil anschlagen kann
- flächenbündig, hochwertige Optik



PZ 2-tourig mit Wechsel	PZW
WC-Ausführung	WC
BB-Ausführung	BB
(PZ-gelocht mit BB-Einsatz, inkl. 1 Schlüssel)	

Flachstulp	rund	FR
kantig		FK

Stulpbreite (Maß A)	20 mm	20
	24 mm	24
	18 mm	18
	22 mm	22

Stulplänge	235 mm	235
------------	--------	-----

Dornmaß	55 mm	55
	65 mm	65
	50 mm	50
	60 mm	60
	70 mm	70
	80 mm	80
	100 mm	100

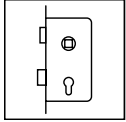
Entfernung	72 mm PZ, BB	72
	74 mm RZ 22 mm	74
	78 mm WC	78

Nussvierkant	8 mm □	08
	9 mm □	09
	10 mm □	10

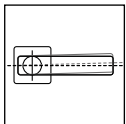
Stulpausführung	Edelstahl rostfrei	EST
	schwarz lackiert	schwarz
	weiß lackiert	weiß
	Messing	MS
	Bronze	siehe Seite 136

Serie MG 50

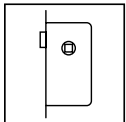
Lieferbare Varianten



Einsteckschloss mit Magnetfalle	MG
Serie 50	50



Einsteckschloss mit Magnetfalle	MG
Serie 50	50
Winkelverstellung der Nuss	NV



Einsteckschloss mit Magnetfalle	MG
Serie 50	50
Fallenschloss	FS

Passende Schließbleche für Magnetschlösser siehe Seite [188](#)

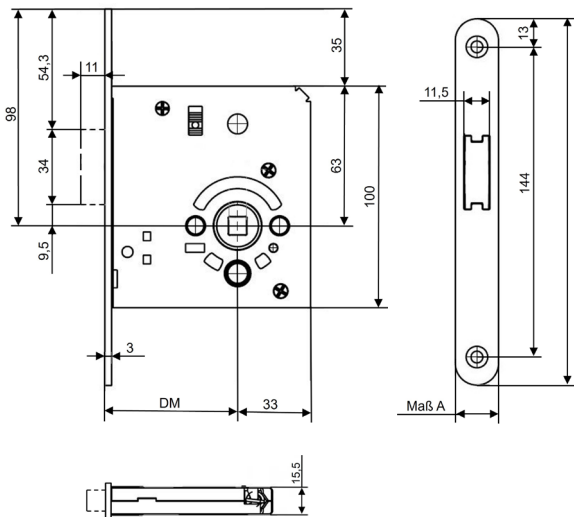
Alle Varianten sind als komplettes Set bestehend aus Einsteckschloss und Schließblech erhältlich.

Serie MG 50 FSk

mit Magnetfalle für Stumpftüren, mittige Ausführung
kurze Stulpe, rechts und links verwendbar



- Klemmnuss aus Stahl, verzinkt
- Nusslager aus Polyamid
- Falle Kunststoff, schwarz
- Schlosskasten verzinkt
- Späneschutzhülsen im Drückerbereich und oberhalb der Nuss
- Falle ist bei geöffneter Tür bündig mit Stulpe
- im geschlossenen Zustand der Tür fällt die Falle durch einen Magneten in das Schließblech
- geräuscharme Schließung, da die Falle nicht an das Rahmenprofil anschlagen kann
- flächenbündig, hochwertige Optik



Einsteckschloss		MG
Serie		50
Fallenschloss	kurz	FSk
Flachstulpe kätig	rund	FR FK
Stulpbreite (Maß A)	20 mm 24 mm 18 mm 22 mm	20 24 18 22
Stulplänge	170 mm	170
Dornmaß	55 mm 65 mm 50 mm 60 mm 70 mm 80 mm	55 65 50 60 70 80
Nussvierkant	8 mm □ 9 mm □ 10 mm □	08 09 10
Stulpausführung	Edelstahl Messing schwarz lackiert weiß lackiert Bronze hell patiniert Bronze dunkel patiniert	EST MS schwarz weiß BHP BDP

Passende Schließbleche für Magnetschlösser
siehe Seite [189](#)

Alle Varianten sind als komplettes Set bestehend aus
Einsteckschloss und Schließblech erhältlich.

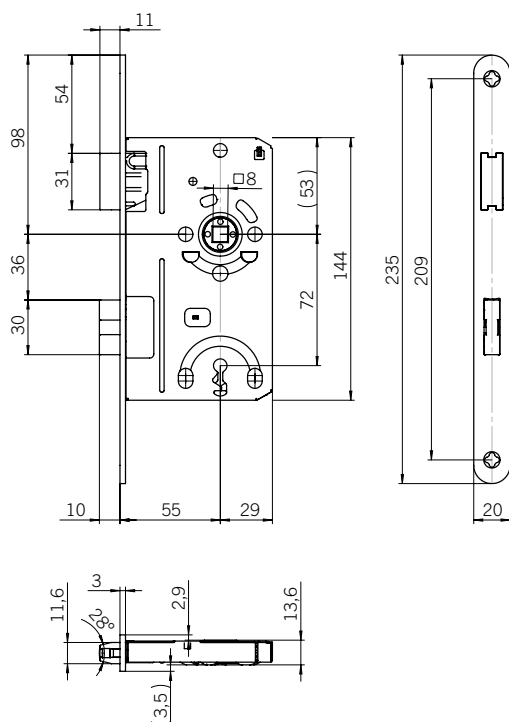
Serie MG 34

mit Magnetfalle für Stumpftüren



- Falle aus Kunststoff, grau
- Nuss und Riegel aus Kunststoff, grau
- Schlosskasten allseitig geschlossen, verzinkt
- Falle und Riegel mittig zum Stulp
- Fräsbreite Schlosstasche 15mm mittig zum Stulp
- Rechts/links verwendbar

Einsteckschloss mit Magnetfalle		MG
Serie 34		34
BB-Ausführung + 1 Schlüssel		BB
Badschloss mit 8mm Vierkant		WC
Flachstulp *)	rund	FR
Stulpbreite *)	20 mm	20
Stulplänge	235 mm	235
Dornmaß	55 mm	55
Entfernung	72 mm BB 78 mm WC	72 78
Nussvierkant	8 mm □	08
Stulpmaterial, Oberfläche *)	Stahl, silberfarbig lackiert	silb



*) Andere Stulpausführungen auf Anfrage

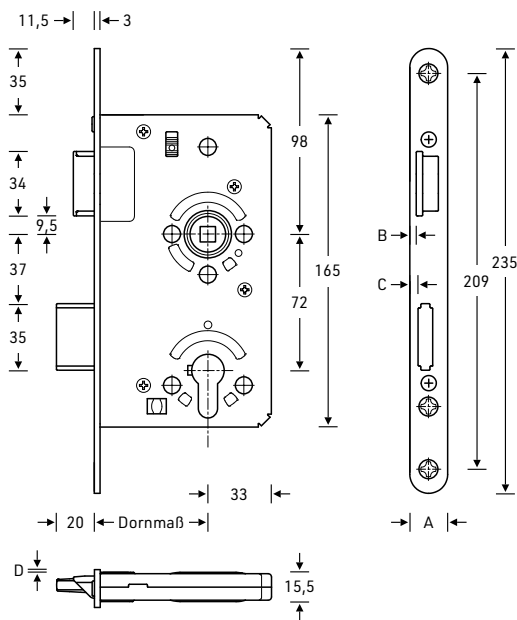
Passende Schließbleche auf Anfrage

Serie 59

mit geschraubter Stulpe



- Stulp und Schlosskasten verschraubt
- Stulpausführung Bronze patiniert
- Klemmnuss aus Stahl, verzinkt
- Nusslager aus Stahlringen
- Falle aus Guss, vernickelt
- Falle mit Geräuschdämpfung
- Riegel aus hochfestem, vergütetem Spezialstahl
- Riegelkopf aus Guss, vernickelt
- Schlosskasten allseitig geschlossen, verzinkt
- Späneschutzhülsen
- Nachschmiervorrichtung



Maß A	Maß B	Maß C	Maß D
20,0	3,4	4,0	1,4
24,0	6,0	6,6	4,0

PZ 2-tourig mit Wechsel	PZW
WC-Ausführung	WC
BB-Ausführung	BB
(PZ-gelocht mit BB-Einsatz, inkl. 1 Schlüssel)	

Flachstulp	rund	FR
	kantig	FK

Stulpbreite	20 mm	20
	24 mm	24

Stulplänge	235 mm	235
------------	--------	-----

Dornmaß	55 mm	55
	60 mm	60
	65 mm	65
	70 mm	70
	80 mm	80
	100 mm	100

Entfernung	72 mm PZ, BB	72
	74 mm RZ 22 mm	74
	78 mm WC	78

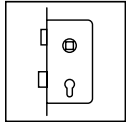
Nussvierkant	8 mm □	08
	9 mm □	09
	10 mm □	10

Richtung	DIN rechts	RS
	DIN links	LS
	mittig, Falle umlegbar	RL

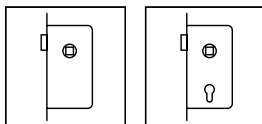
Stulpausführung	Bronze hell patiniert	BHP
	Bronze dunkel patiniert	BDP

Serie 59

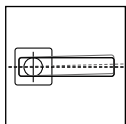
Lieferbare Varianten



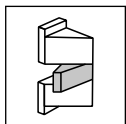
Einsteckschloss	ES
Serie	59



Einsteckschloss	ES
Serie	59
Fallenschloss	FS
Fallenschloss mit Wechsel	FSW



Einsteckschloss	ES
Serie	59
Winkelverstellung der Nuss	NV

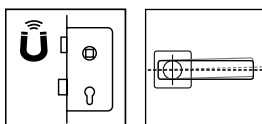


Einsteckschloss	ES
Serie	59
Kurbelfalle	KF

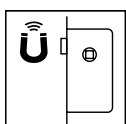
mit Magnetfalle



Einsteckschloss mit Magnetfalle	MG
Serie	59



Einsteckschloss mit Magnetfalle	MG
Serie	59
Winkelverstellung der Nuss	NV

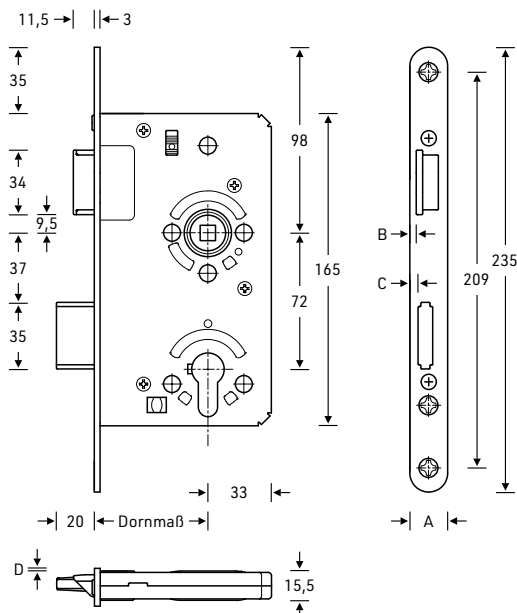


Einsteckschloss mit Magnetfalle	MG
Serie	59
Fallenschloss ohne Riegel	FS

Serie 57



- Schlosskasten und alle Einbauteile aus Edelstahl V4A
- Feuerhemmend entsprechend DIN EN 1634
- 3-teilige Klemmnuss mit Nusslagerschalen aus Messing
- Falle und Riegel Feinguss, elektropoliert
- Schlosskasten allseitig geschlossen
- Späneschutzhülsen
- Stulp geschraubt



Einsteckschloss feuerhemmend		FH
Serie 57 (Klasse 3)		57
PZ 2-tourig mit Wechsel		PZW
Flachstulp	rund kätig	FR FK
Stulpbreite	20 mm 24 mm	20 24
Stulplänge	235 mm	235
Dornmaß	65 mm	65
Entfernung	72 mm	72
Nussvierkant	9 mm □	09
Richtung	DIN rechts DIN links mittig, Falle umlegbar	RS LS RL
Stulpausführung	feingeschliffen poliert	- pol

Maß A	Maß B	Maß C	Maß D
20,0	3,4	4,0	1,4
24,0	6,0	6,6	4,0

Typ	Klassifizierung nach EN 12209										
ES 57 PZW	3	M	5	1	0	G	3	B	C	2	0

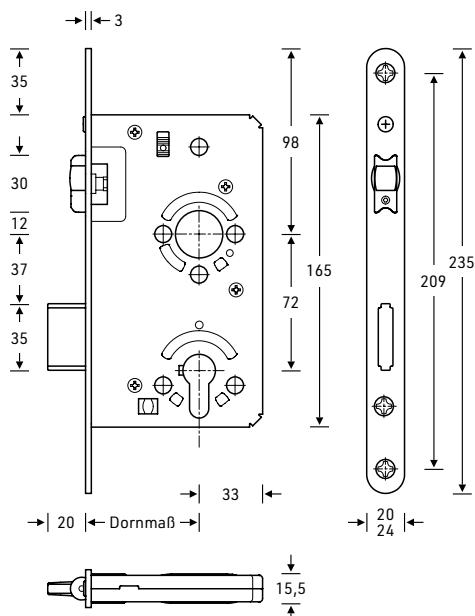
Serie 55 RoF

mit Rollfalle und Riegel, für Objektüren
mit hoher Benutzerfrequenz



- Riegel aus hochfestem vergütetem Spezialstahl
- Riegelkopf aus Guss, vernickelt
- Schlosskasten allseitig geschlossen, verzinkt
- Späneschutzhülsen
- Nachschmiereinrichtung
- mittige Ausführung rechts/links verwendbar
- verstellbare Rollenfalle 2–9 mm
- Rolle Ø 13,8 mm

Einsteckschloss		ES
Serie 55		55
Serie 53 (Klasse 3 nach DIN 18 251-1)		53
Serie 54 (Klasse 4 nach DIN 18 251-1)		54
Rollfallenschloss		RoF
PZ 2-tourig mit Wechsel WC-Ausführung		PZW WC
Flachstulp	rund kantig	FR FK
Stulpbreite	20 mm 24 mm	20 24
Stulplänge	235 mm	235
Dornmaß	55 mm 60 mm 65 mm 70 mm 80 mm 100 mm	55 60 65 70 80 100
Entfernung	72 mm PZ 78 mm WC 74 mm RZ 22 mm	72 78 74
Stulpmaterial	Edelstahl Werkst.-Nr. 1.4301 Messing (Weitere Materialien auf Anfrage)	EST MS



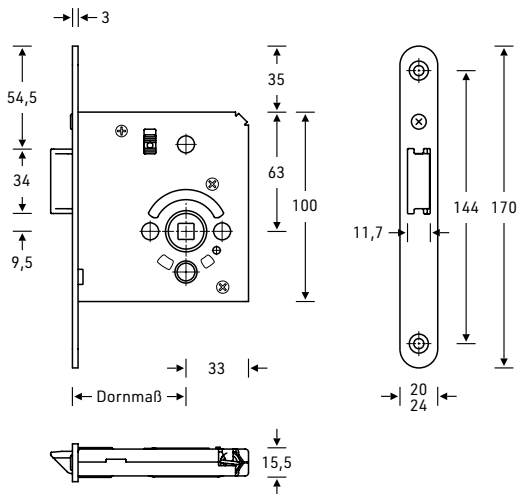
Typ	Klassifizierung nach EN 12209										
ES 55 RoF	3	S	5	0	0	G	6	B	C	0	0
ES 53 RoF	3	S	5	0	0	G	3	B	C	0	0
ES 54 RoF	3	S	5	0	0	G	3	B	C	0	0

Serie 50 | 53 FSk

als kurzes Fallenschloss



- Klemmnuss aus Stahl, verzinkt
- Nusslager aus Polyamid
- Falle aus Guss, vernickelt
- Späneschutzhülsen im Drückerbereich
- Nachschmiereinrichtung



Einsteckschloss		ES
Serie 50		50
Serie 53		53
Fallenschloss kurz		FSk
Flachstulp	rund kantig	FR FK
Stulpbreite	20 mm 24 mm	20 24
Stulplänge	170 mm	170
Dornmaß	55 mm 60 mm 65 mm 70 mm 80 mm	55 60 65 70 80
Nussvierkant	8 mm □ 9 mm □ 10 mm □	08 09 10
Richtung	DIN rechts DIN links (Serie 53) Falle umlegbar rechts/links (Serie 50)	RS LS RL
Stulpmaterial	Edelstahl Werkst.-Nr. 1.4301 Messing (Weitere Materialien auf Anfrage)	EST MS

Typ	Klassifizierung nach EN 12209										
ES 50 FSk	3	M	5	0	0	F	0	B	0	2	0
ES 53 FSk	3	M	5	0	0	F	0	B	0	2	0

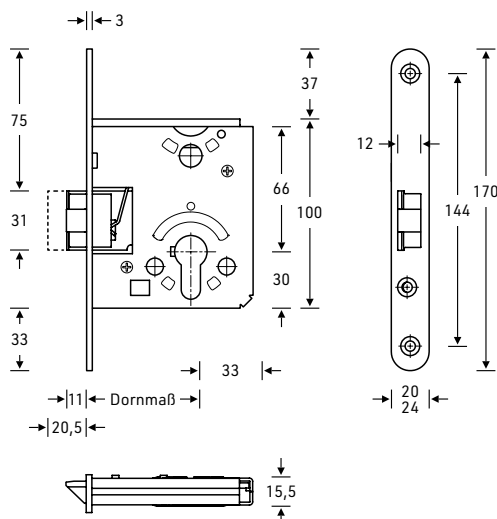
Serie 50 FSk PZ

Kostklappenschloss



- Falle aus Edelstahl mit thermisch fest verbundenem Führungselement aus Polyamid zur Geräuschdämpfung der Falle
- Falle über den Profilzylinder abschließbar
- Falle lässt sich über den Profilzylinder zurückziehen

Einsteckschloss		ES
Serie 50		50
Fallenschloss kurz		FSk
PZ		PZ
Flachstulp	rund kantig	FR FK
Stulpbreite	20 mm 24 mm	20 24
Stulplänge	170 mm	170
Dornmaß	55 mm	55
Richtung	DIN rechts DIN links	RS LS
Stulpmaterial	Edelstahl Werkst.-Nr. 1.4301	EST



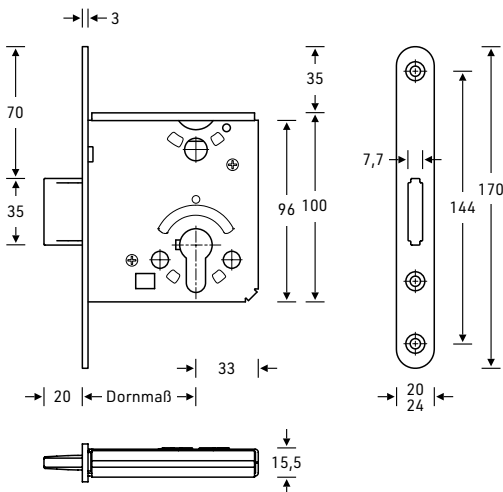
Serie 50 RSk

 als kurzes Riegelschloss,
 mittige Ausführung


- Riegel aus Stahl, Riegelkopf aus Guss, vernickelt

Einsteckschloss		ES
Serie		50
Riegelschloss kurz		RSk
PZ 2-tourig		PZ
WC-Ausführung		WC
Flachstulp	rund kätig	FR FK
Stulpbreite	20 mm 24 mm	20 24
Stulplänge	170 mm	170
Dornmaß	55 mm 60 mm 65 mm 50 mm 70 mm 80 mm	55 60 65 50 70 80

Stulpmaterial	Edelstahl Werkst.-Nr. 1.4301 Messing (Weitere Materialien auf Anfrage)	EST MS
---------------	--	-----------

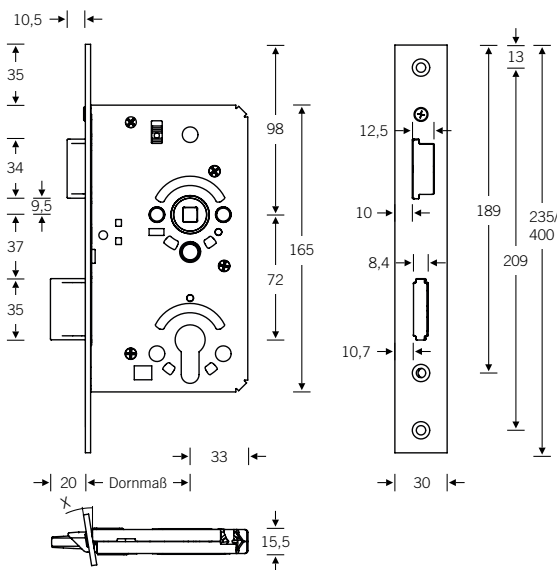


Typ	Klassifizierung nach EN 12209										
ES 50 PZ	3	C	5	0	0	F	3	B	C	0	0
Es 50 WC	3	C	5	0	0	F	3	B	G	0	0

Serie 53 | 54 | 55 SchSt mit Schrägstulp



- Klemmnuss aus Stahl, verzinkt
- Nusslager aus Polyamid bzw. Stahlringen
- Fallenkopf aus Guss, vernickelt; Fallenschaft Stahl
- Riegel aus Stahl, Riegelkopf aus Guss, vernickelt
- Schlosskasten allseitig geschlossen, verzinkt
- Späneschutzhülsen
- Nachschmiereinrichtung



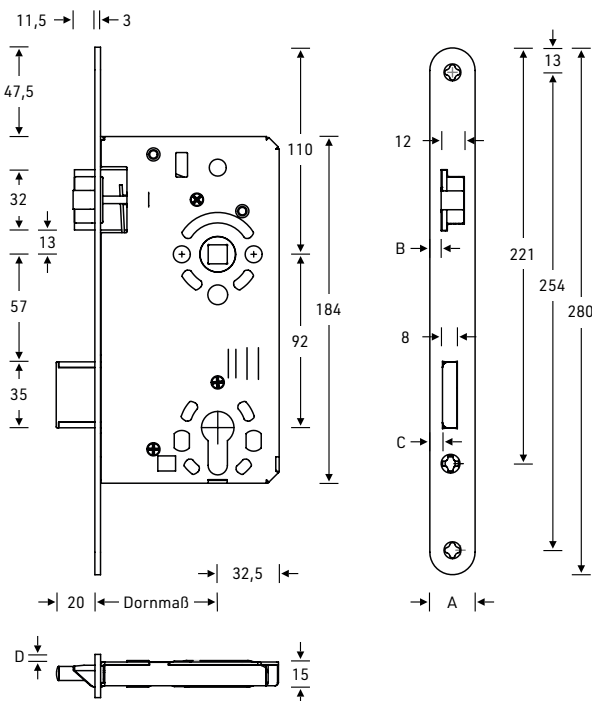
Einsteckschloss		ES
Serie 53 (Klasse 3)		53
Serie 54 (Klasse 4)		54
Serie 55 (Klasse 5)		55
PZ 2-tourig mit Wechsel		PZW
Schrägstulp		SchSt
Stulpschräge	5 °	05
	10 °	10
	1 °	01
	2 °	02
	3 °	03
	4 °	04
	6 °	06
	7 °	07
	8 °	08
	9 °	09
Flachstulp	kantig rund	FK FR
Stulpbreite	30 mm 38 mm 24 mm	30 38 24
Stulplänge	235 mm 400 mm	235 400
Dornmaß	65 mm 80 mm	65 80
Entfernung	72 mm PZ	72
Nussvierkant	8 mm □ 9 mm □ 10 mm □	08 09 10
Richtung	DIN rechts DIN links	RS LS
Stulpmaterial	Edelstahl Werkst.-Nr. 1.4301 Messing (Weitere Materialien auf Anfrage)	EST MS
Geräuschdämpfung für Falle		FG

Typ	Klassifizierung nach EN 12209										
ES 53 SchSt	3	S	5	0	0	G	6	B	C	2	0

Serie 28



- Faltnuss aus Stahl, verzinkt
- Falle und Riegel aus Stahl, zinkumgespritzt
- Schlosskasten allseitig geschlossen, verzinkt
- Schräge Stulpe optional
(Technische Details dazu siehe Seite [214](#))



Hautürschloss		HT
Serie		28
PZ 2-tourig mit Wechsel		PZW
Schrägstulp	nur bei 24 mm Stulpbreite lieferbar	SchSt
Stulpschräge	5 ° 10 °	05 10
Flachstulp	rund kätig	FR FK
Stulpbreite	20 mm 24 mm 18 mm 22 mm	20 24 18 22
Stulplänge	280 mm 235 mm	280 235
Dornmaß	55 mm 60 mm 65 mm	55 60 65
Entfernung	92 mm PZ 94 mm RZ 22 mm	92 94
Nussvierkant	10 mm □ 8 mm □ 9 mm □	10 08 09
Richtung	DIN rechts DIN links	RS LS
Stulpausführung	Stahl Nickelsilber lackiert Edelstahl (Weitere Materialien auf Anfrage)	Silb EST

Maß A	Maß B	Maß C	Maß D
18,0	3,0	3,5	0,5
20,0	3,4	3,9	1,0
24,0	6,0	6,5	3,6

Typ	Klassifizierung nach EN 12209										
HT 28	3	S	5	0	0	C	3	B	C	2	0

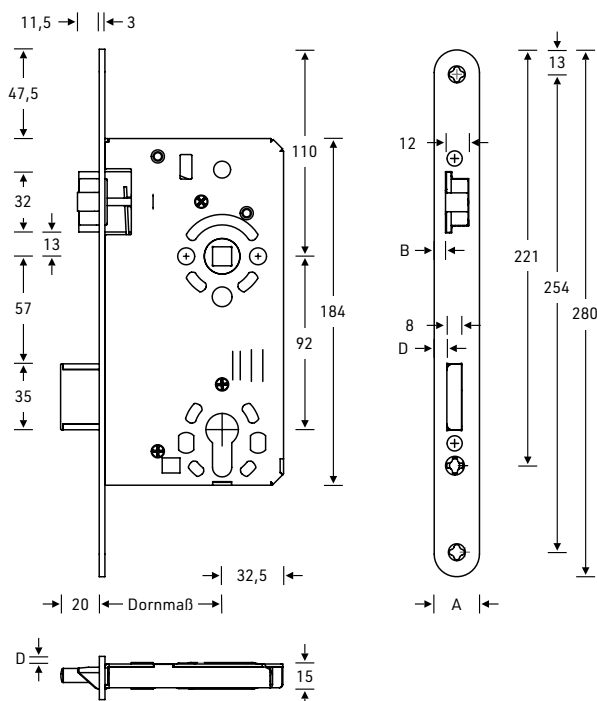
Serie 58

mit geschraubter Stulp



- Stulp und Schlosskasten verschraubt
- Klemmnuss aus Stahl, verzinkt
- Nusslager aus Polyamid
- Falle aus Guss, vernickelt
- Riegel aus Stahl, Riegelkopf aus Guss, vernickelt
- Schlosskasten allseitig geschlossen, verzinkt
- Späneschutzhülsen
- Schräge Stulpe optional
(Technische Details dazu siehe Seite [214](#))

Hautürschloss		HT
Serie		58
PZ 2-tourig mit Wechsel		PZW
Flachstulp	rund kántig	FR FK
Stulpbreite	20 mm 24 mm	20 24
Stulplänge	280 mm	280
Dornmaß	55 mm 60 mm 65 mm 70 mm 80 mm 100 mm	55 60 65 70 80 100
Entfernung	92 mm PZ 94 mm RZ 22 mm	92 94
Nussvierkant	10 mm □ 8 mm □ 9 mm □	10 08 09
Richtung	DIN rechts DIN links	RS LS
Stulpausführung	Edelstahl	EST



Maß A	Maß B	Maß C	Maß D
18,0	3,0	3,5	0,5
20,0	3,4	3,9	1,0
24,0	6,0	6,5	3,6

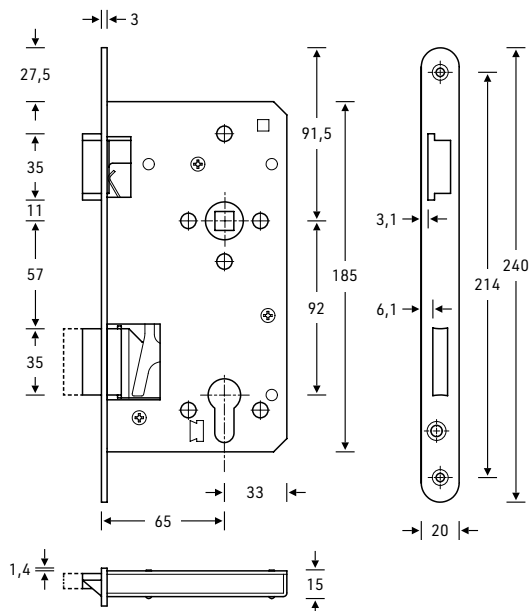
Serie 16

für Haustüren,
mit hochliegendem Riegel



- Nuss aus Guss, verzinkt
- Falle aus Zinkdruckguss, vernickelt
- Riegel aus Stahl mit Gusskopf, vernickelt
- Schlosskasten allseitig geschlossen, verzinkt

Haustürschloss		HT
Serie 16		16
PZ 2-tourig mit Wechsel BB-Einsatz + 1 Schlüssel		PZW BB
Flachstulp	rund	FR
Stulpbreite	20 mm	20
Stulplänge	240 mm	240
Dornmaß	65 mm	65
Entfernung	92 mm PZ	92
Nussvierkant	10 mm □	10
Richtung	DIN rechts DIN links	RS LS
Stulpausführung	Stahl lackiert Nickelsilber	silb



* TGL-Standard entspricht der ehemaligen DDR-Norm für technische Güte und Lieferbedingungen.

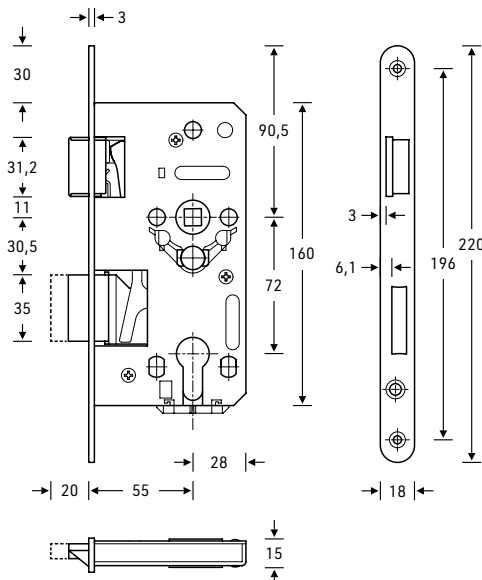
Serie 23

für Zimmer- und Wohnungsabschlusstüren



- Stahlnuss mit Polyamid-Lagerschalen
- Falle aus Guss, vernickelt
- Riegel aus Stahl mit Gusskopf, vernickelt
- Schlosskasten allseitig geschlossen, verzinkt
- Schlosstaschenabstützung im Drückerbereich

Einsteckschloss		ES
Serie 23		23
PZ 2-tourig mit Wechsel		PZW
BB-Einsatz + 1 Schlüssel		BBE
BB-Ausführung + 1 Schlüssel		BB
Flachstulp	rund	FR
Stulpbreite	18 mm	18
Stulplänge	220 mm	220
Dornmaß	55 mm	55
Entfernung	72 mm PZ	72
Nussvierkant	8 mm □	08
Richtung	DIN rechts DIN links	RS LS
Stulpausführung	Stahl lackiert Nickelsilber	silb



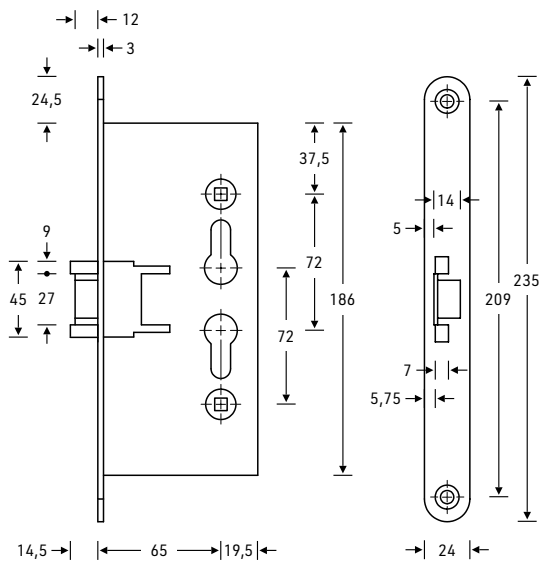
* TGL-Standard entspricht der ehemaligen DDR-Norm für technische Güte und Lieferbedingungen.

Serie 30

 FH Einsteckschloss für Vollblättüren,
 für Feuerschutztüren, mit Doppelzylinder


- PZ-vorgerichtet (1-tourig)
- rechts/links verwendbar

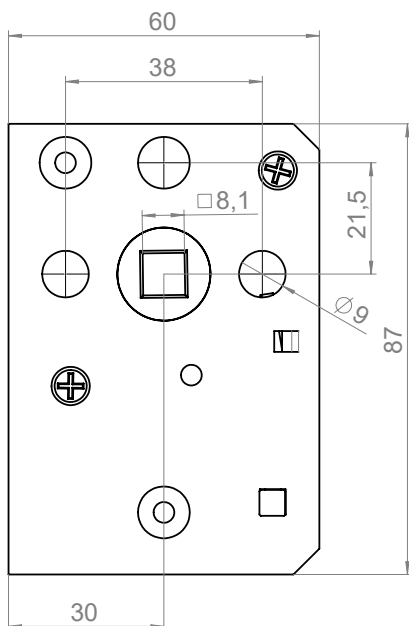
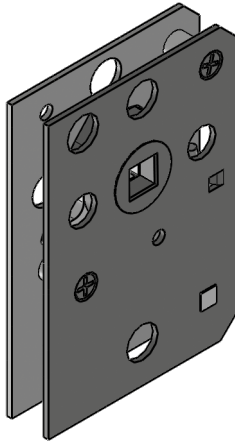
Einsteckschloss feuerhemmend		FH
Serie 30		30
PZ 1-tourig mit Wechsel		PZW
Antipanik-Funktion D, Nuss geteilt		APD
Antipanik-Funktion E, Nuss durchgehend		APE
Flachstulp	rund	FR
Stulpbreite	24 mm	24
Stulplänge	235 mm	235
Dornmaß	65 mm	65
Entfernung	72 mm PZ	72
Nussvierkant	9 mm □	09
Richtung	rechts/links verwendbar	
Stulpausführung	Stahl verzinkt	vz



Serie 38

Schlossatrappe / Minischloss

- für Muster- und Präsentationszwecke von Beschlägen / Drückergarnituren
- offener Kasten
- dreigeteilte Nuss (8 mm)



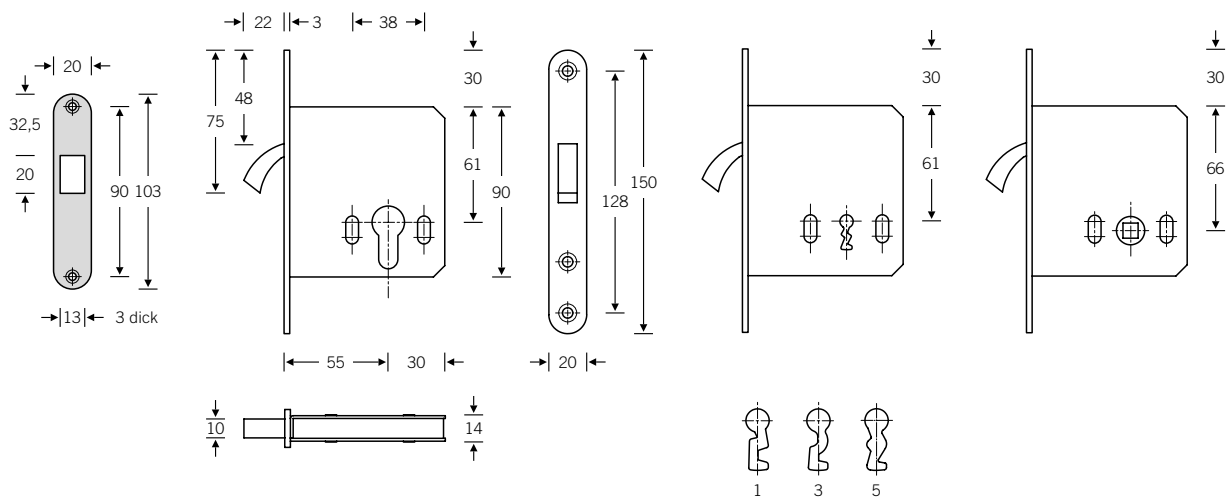
Serie 71

mit Zirkelriegel



- inkl. Schließblech (Edelstahl, Art.-Nr. 4244)
- Das Schließblech ist Bestandteil des Schlosses

Schiebetürschloss		ST
Serie 71		71
PZ		PZ
BBS mit 1 Stück Klappriegelschlüssel (Schweifung 1/3/5)		BBS
WC-Ausführung		WC
Flachstulp	rund kantig	FR FK
Stulpbreite	20 mm	20
Stulplänge	150 mm	150
Dornmaß	55 mm	55
Stulpausführung	Edelstahl (Zirkelriegel vernickelt) Stahl Nickelsilber lackiert Messing poliert	EST silb MSpol



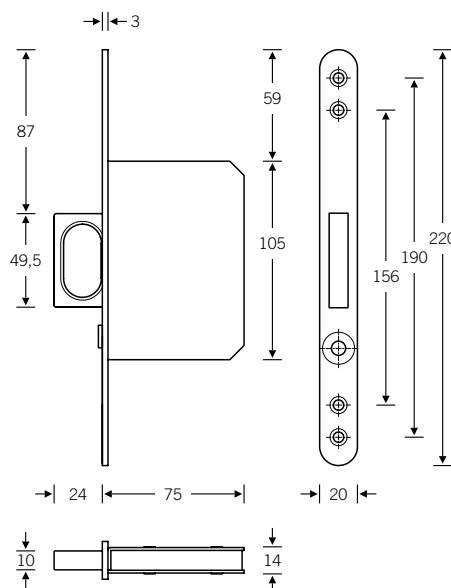
Typ	Klassifizierung nach EN 12209										
ST 71 PZ	3	C	-	0	0	A	3	C	A	0	0
ST 71 BBS	3	C	-	0	0	A	3	C	D	0	0
ST 71 WC	3	C	-	0	0	A	3	C	G	0	0

Serie 76

Schiebetür-Stirngriff



Schiebetürschloss		ST
Serie 76		76
Stirngriff		SG
Flachstulp	rund kantig	FR FK
Stulpbreite	20 mm	20
Stulplänge	220 mm	220
Stulpausführung	Edelstahl (Stirngriff, Druckknopf vernickelt) Stahl Nickelsilber lackiert Messing poliert	EST silb MSpol



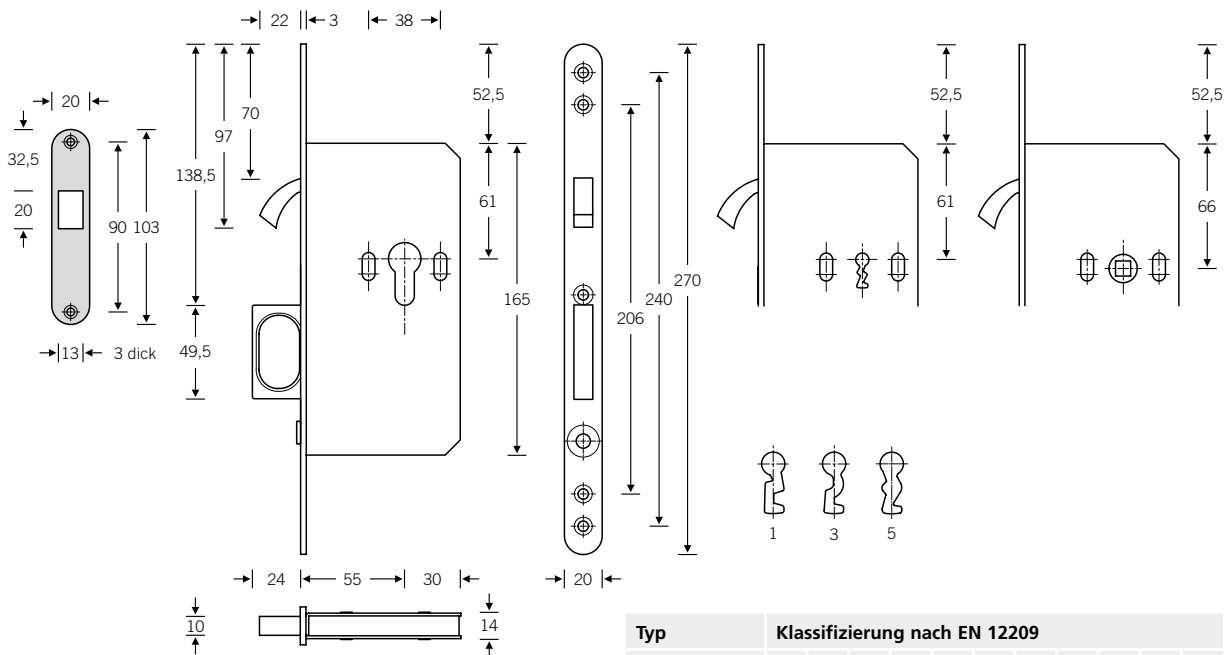
Serie 72

mit Zirkelriegel
und Stirngriff



- inkl. Schließblech (Edelstahl, Art.-Nr. 4244)
- Das Schließblech ist Bestandteil des Schlosses
- Gegenkasten zur Serie 72 siehe rechts

Schiebetürschloss		ST
Serie 72		72
PZ		PZ
BBS mit 1 Stück Klappingschlüssel (Schweifung 1/3/5)		BBS
WC-Ausführung		WC
Flachstulp	rund kantig	FR FK
Stulpbreite	20 mm	20
Stulplänge	270 mm	270
Dornmaß	55 mm	55
Stulpausführung	Edelstahl (Stirngriff, Zirkelriegel und Druckknopf vernickelt) Stahl Nickelsilber lackiert Messing poliert	EST silb MSPol



Typ	Klassifizierung nach EN 12209										
ST 72 PZ	3	C	-	0	0	A	3	C	A	0	0
ST 72 BBS	3	C	-	0	0	A	3	C	D	0	0
ST 72 WC	3	C	-	0	0	A	3	C	G	0	0

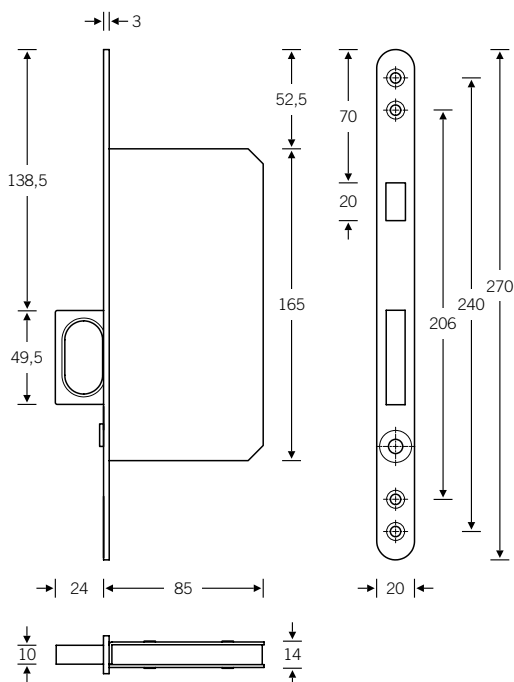
Serie 72 GK

Gegenkasten für
Schiebetürschloss



- passend zu Schiebetürschloss Serie 72

Schiebetürschloss		ST
Serie 72		72
Gegenkasten		GK
Flachstulp	rund kantig	FR FK
Stulpbreite	20 mm	20
Stulplänge	270 mm	270
Stulpausführung	Edelstahl rostfrei feingeschliffen (Stirngriff, Druckknopf vernickelt) Stahl Nickelsilber lackiert Messing poliert	EST silb MSPol



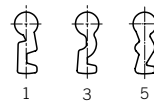
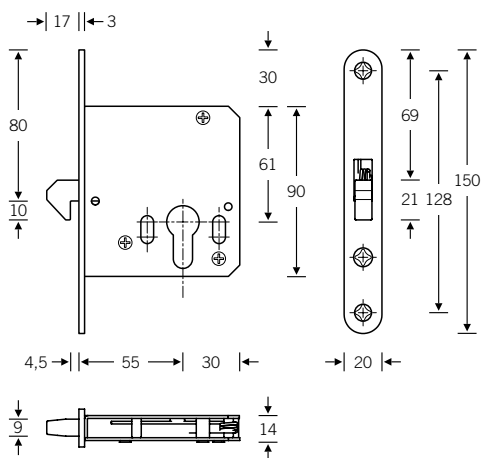
Serie 73

mit Hakenfalle



- inkl. Schließblech (Edelstahl, Art.-Nr. 4247)
- Das Schließblech ist Bestandteil des Schlosses

Schiebetürschloss		ST
Serie 73		73
PZ		PZ
BBS mit 1 Stück Klappriegelschlüssel (Schweifung 1/3/5)		BBS
WC-Ausführung		WC
Flachstulp	rund	FR
Stulpbreite	20 mm	20
Stulplänge	150 mm	150
Dornmaß	55 mm	55
Stulpausführung	Edelstahl (Hakenriegel vernickelt) Stahl Nickelsilber lackiert	EST silb



Typ	Klassifizierung nach EN 12209										
ST 73 PZ	3	C	-	0	0	A	3	C	A	0	0
ST 73 BBS	3	C	-	0	0	A	3	C	D	0	0
ST 73 WC	3	C	-	0	0	A	3	C	G	0	0

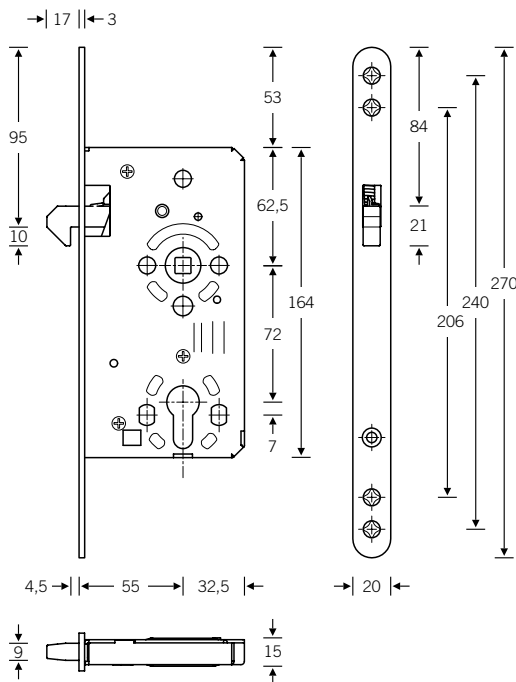
Serie 74

mit Hakenfalle



- inkl. Schließblech (Edelstahl, Art.-Nr. 4247)
- Das Schließblech ist Bestandteil des Schlosses

Schiebetürschloss		ST
Serie 74		74
PZ mit Wechsel WC-Ausführung		PZW WC
Flachstulp	rund	FR
Stulpbreite	20 mm	20
Stulplänge	270 mm	270
Dornmaß	55 mm	55
Entfernung	72 mm PZ 78 mm WC	72 78
Nussvierkant	8 mm □	08
Stulpausführung	Edelstahl (Hakenriegel vernickelt)	EST



Typ	Klassifizierung nach EN 12209										
ST 74 PZW	3	C	-	0	0	A	3	C	A	2	0
ST 74 WC	3	C	-	0	0	A	3	C	G	0	0

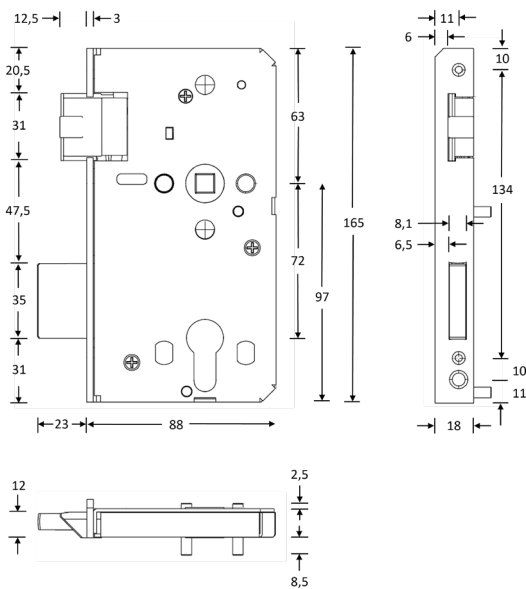
Serie 13

für den Einbau in Glastürbeschläge mit Gehäuse



- Ausführung mit Stulp (18 x 165 x 3 mm)
- 2 Aufnahmepins für Gehäusemontage
- Falle und Riegel Zinkdruckguss, vernickelt
- Flüsterfalle serienmäßig
- Passender Gegenkasten in linker/rechter Ausführung für 2-flügelige Glastür lieferbar (GT 03 GK)
- passend zu Glastürbeschlägen u. a. von FSB

Glastürschloss		GT
Serie		13
PZ 2-tourig mit Wechsel		PZW
WC-Ausführung		WC
BB-Ausführung (BB-Einsatz + 1 Schlüssel)		BB
Dornmaß	55 mm	55
Entfernung	72 mm PZ, BB	72
	74 mm RZ 22 mm	74
	78 mm WC	78
Nussvierkant	8 mm □	08
Richtung	DIN rechts	RS
	DIN links	LS
Stulpausführung	Stahl, Nickelsilber lackiert	Silb



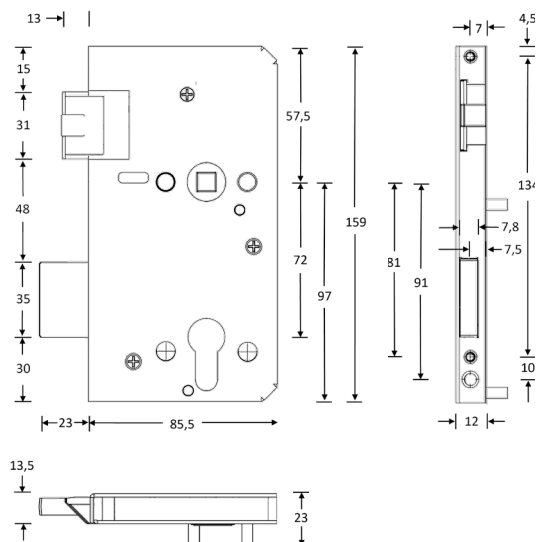
Serie 14

für den Einbau in Glastürbeschläge mit Gehäuse



- Ausführung ohne Stulp
- Gehäusebreite 14 mm
- 2 Aufnahmepins für Gehäusemontage
- Falle und Riegel Zinkdruckguss, vernickelt
- Flüsterfalle serienmäßig
- Passender Gegenkasten für 2-flügelige Glastür lieferbar (GT 01 GK)
- passend zu Glastürbeschlägen u. a. von FSB

Glastürschloss		GT
Serie		14
PZ 2-tourig mit Wechsel		PZW
WC-Ausführung		WC
BB-Ausführung (BB-Einsatz + 1 Schlüssel)		BB
Dornmaß	55 mm	55
Entfernung	72 mm PZ, BB	72
	74 mm RZ 22 mm	74
	78 mm WC	78
Nussvierkant	8 mm □	08
Richtung	DIN rechts	RS
	DIN links	LS



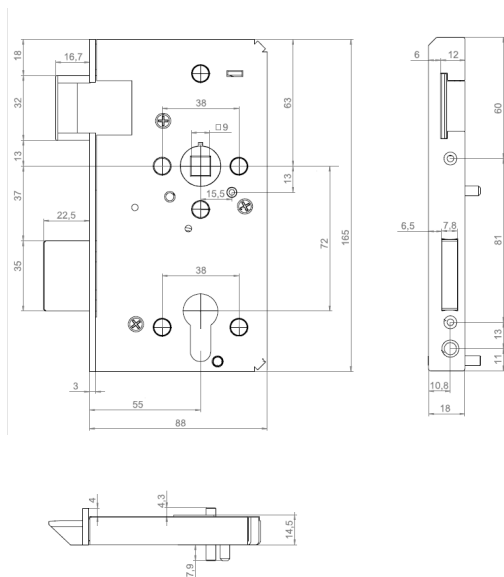
Serie GT 20

für den Einbau in Glastürbeschläge mit Gehäuse



- Ausführung mit Stulp (18 x 165 x 3 mm)
- 2 Aufnahmepins für Gehäusemontage
- Falle Stahl, vernickelt
- Riegel Stahl mit verpresstem Kopf aus Zink, Oberfläche vernickelt
- Nussvierkant 9 mm
- Panikschlösser (nicht zertifiziert) lieferbar
- passend zu Glastürbeschlägen u. a. von FSB

Glastürschloss		GT
Serie		20
PZ 2-tourig mit Wechsel		PZW
Panikfunktion E		APE
Wechselfunktion		
Panikfunktion E (SVP)		APK
Wechselfunktion E mit Selbstverriegelung		
Panikfunktion D		APD
Durchgangsfunktion / geteilte Nuss		
Dornmaß	55 mm	55
Entfernung	72 mm	72
Nussvierkant	9 mm □	09
Richtung	DIN rechts DIN links	RS LS
Stulpausführung	Stahl, Nickelsilber lackiert	Silb



Serie 01

Riegelausschluss 15 mm



- Falle und Riegel vernickelt
- Schlosskasten oben und unten geschlossen
- durchgehende Beschlagsbohrung oberhalb der Schlossnuss (nicht bei Dornmaß 22 mm)
- Späneschutzhülsen
- Klemmnuss

Rohrrahmenschluss	RR
-------------------	----

Serie 01	01
----------	----

PZ 1-tourig mit Wechsel	PZW
-------------------------	-----

Flachstulp	kantig	FK
U-Stulp*	24 x 6 mm	U

Stulpbreite	24 mm	24
	16 mm	16
	20 mm	20
	22 mm	22

Stulplänge	245 mm	245
	240 mm	240

Dornmaß	30 mm	30
	35 mm	35
	40 mm	40
	45 mm	45
	22 mm	22
	25 mm	25
	50 mm	50

Entfernung	92 mm PZ	92
	94 mm RZ 22 mm	94

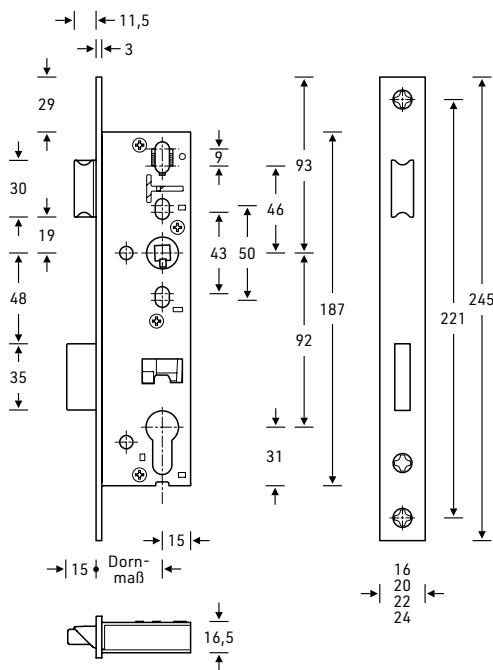
Nussvierkant	8 mm □	08
	10 mm □	10

Stulpausführung	Edelstahl	EST
-----------------	-----------	-----

* für Dornmaß 29, 34, 39 oder 44 mm

Geräuschdämpfung für Falle (ab Dornmaß 25 mm)	FG
---	----

Falle und Riegel 5 mm vorstehend
(für Dornmaß 22, 25, 30, 35, 40, 45 mm)

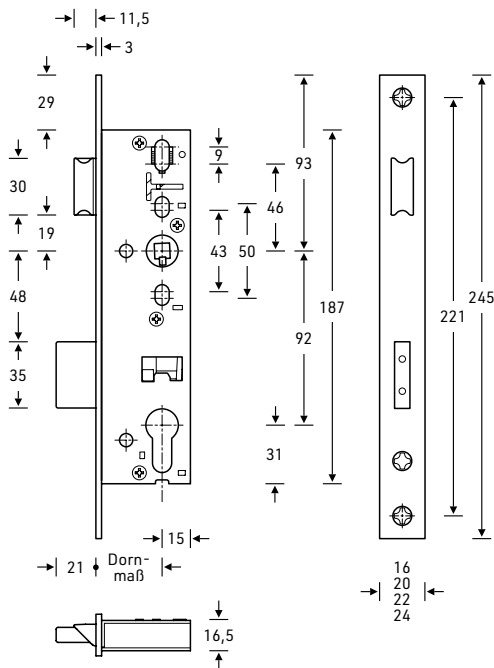


Alle Schlösser für Rohrrahmentüren, außer Panikfunktionen APB/APD, werden mit umlegbarer Falle geliefert. Umstellanleitung im Anhang siehe Seite [213](#)

Typ	Klassifizierung nach EN 12209										
RR 01	3	M	5	0	0	C	3	B	A	2	0

Serie 02

Riegelausschluss 21 mm



Alle Schlösser für Rohrrahmentüren, außer Panikfunktionen APB/APD, werden mit umlegbarer Falle geliefert. Umstellanleitung im Anhang siehe Seite [213](#)

- Falle und Riegel vernickelt
- Schlosskasten oben und unten geschlossen
- durchgehende Beschlagsbohrung oberhalb der Schlossnuss (nicht bei Dornmaß 22 mm)
- Späneschutzhülsen
- Klemmnuss

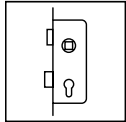
Rohrrahmenschluss		RR
Serie 02		02
PZ 1-tourig mit Wechsel		PZW
Flachstulp	kantig	FK
Stulpbreite	24 mm 16 mm 20 mm 22 mm	24 16 20 22
Stulplänge	245 mm 400 mm (nur 16 u. 24 mm) 270 mm (nur 24 mm) 240 mm (nur 24 mm)	245 400 270 240
Dornmaß	30 mm 35 mm 40 mm 45 mm 22 mm (ohne Wechsel) 25 mm 50 mm	30 35 40 45 22 25 50
Entfernung	92 mm PZ 94 mm RZ 22 mm	92 94
Nussvierkant	8 mm □ 9 mm □ FH 10 mm □	08 09 10
Richtung	Falle umlegbar rechts/links	
Stulpmaterial	Edelstahl	EST
Geräuschdämpfung der Falle (ab DM 25)		FG

Falle+Riegel 5mm vorstehend ab DM 25
(DM 22 Falle +5mm, Riegel + 3mm vorstehend)

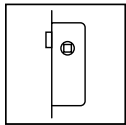
Typ	Klassifizierung nach EN 12209										
RR 02 (8/10 mm Nuss)	3	M	5	0	0	C	3	B	A	2	0
RR 02 (9 mm Nuss)	3	M	5	1	0	C	3	B	A	2	0
RR 02 FS / FSW	3	M	5	0	0	C	-	B	0	2	0
RR 02 FS / FSW FH	3	M	5	1	0	C	-	B	0	2	0
RR 02 RoF	3	C	5	0	0	C	3	B	A	0	0

Serie 02

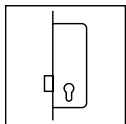
Lieferbare Varianten



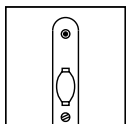
Rohrrahmenschluss	RR
Serie 02	02
PZ 1-tourig mit Wechsel	PZW



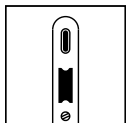
Rohrrahmenschluss	RR
Serie 02	02
Fallenschloss (ohne Wechsel)	FS



Rohrrahmenschluss	RR
Serie 02	02
Riegelschloss (PZ)	RS



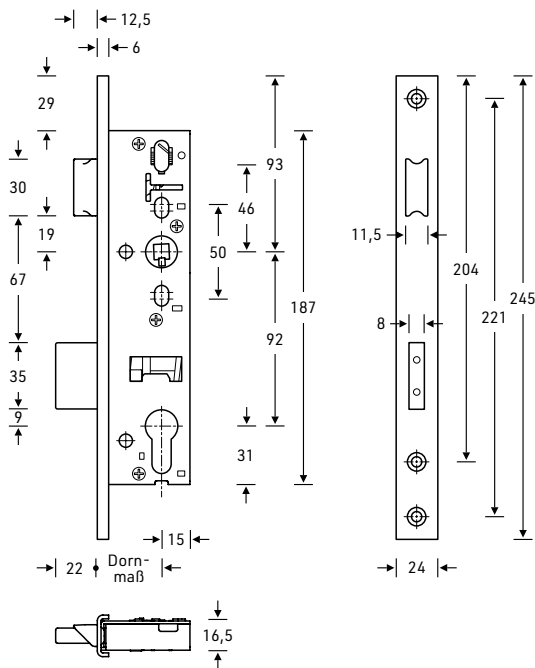
Rohrrahmenschluss	RR
Serie 02	02
Rollfallenschloss (PZ) (Rollfalle verstellbar 2-9 mm)	RoF



Rohrrahmenschluss	RR
Serie 02	02
Ovale Anschraubblöcher	023

Serie 02 U

Riegelausschluss 22 mm



Alle Schlösser für Rohrrahmentüren, außer Panikfunktionen APB/APD, werden mit umlegbarer Falle geliefert. Umstellanleitung im Anhang siehe Seite [213](#)

- Falle und Riegel vernickelt
- Falle mit Geräuschdämpfung Standard bei FH-Ausführung und Antipanik-Funktion
- Schlosskasten oben und unten geschlossen
- durchgehende Beschlagsbohrung oberhalb der Schlossnuss
- Späneschutzhülsen
- Klemmnuss

Rohrrahmenschluss		RR
Serie 02		02
PZ 1-tourig mit Wechsel		PZW
Antipanik-Funktion B / DIN EN 179		APB
Antipanik-Funktion D / DIN EN 179		APD
Antipanik-Funktion E / DIN EN 179		APE
U-Stulpe	24 mm × 6 mm	U
Stulplänge	245 mm	245
Dornmaß	29 mm	29
	34 mm	34
	39 mm	39
	44 mm	44
	49 mm	49
Entfernung	92 mm PZ	92
	94 mm RZ 22 mm	94
Nussvierkant	8 mm □	08
	9 mm □ FH	09
	10 mm □	10
Richtung		
bei Funktionen B/D:	DIN links auswärts öffnend	LA
	DIN links einwärts öffnend	LE
	DIN rechts auswärts öffnend	RA
	DIN rechts einwärts öffnend	RE
bei Funktion E/PZW:	Falle umlegbar rechts/links	
Stulpausführung	Edelstahl	EST
Geräuschdämpfung für Falle		FG

Falle und Riegel 5 mm vorstehend
(für Dornmaß 29, 34, 39, 44 mm)

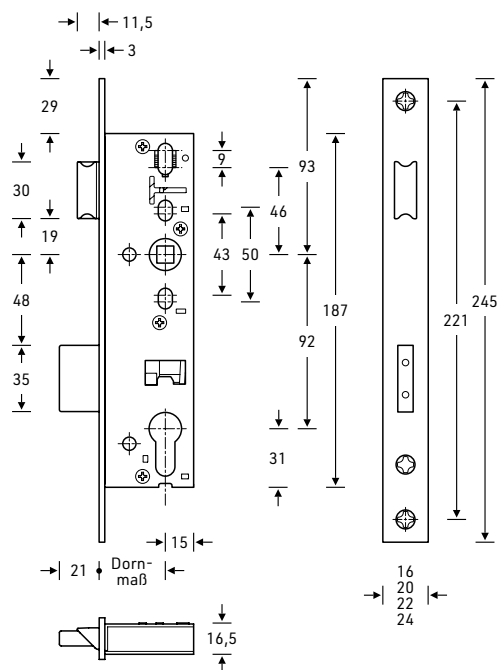
Typ	Klassifizierung nach EN 12209										
RR 02 U (8/10 mm Nuss)	3	M	5	0	0	C	3	B	A	2	0
RR 02 U (9 mm Nuss)	3	M	5	1	0	C	3	B	A	2	0

Serie 02 APE

für **einflügelige** Rohrrahmentüren,
Wechselfunktion E, Riegelausschluss 21 mm



- Falle und Riegel vernickelt
- Falle mit Geräuschkämpfung
- Schlosskasten oben und unten geschlossen
- durchgehende Beschlagsbohrung oberhalb der Schlossnuss
- Späneschutzhülsen
- Klemmnuss 9 mm
- Nuss-Drehwinkel 26°



Rohrrahmenschluss		RR
Serie 02		02
PZ 1-tourig mit Wechsel, Antipanik-Funktion E		APE
Flachstulp	kantig	FK
Stulpbreite	24 mm 16 mm 20 mm 22 mm	24 16 20 22
Stulplänge	245 mm 270 mm 400 mm 240 mm (nur 24 mm)	245 270 400 240
Dornmaß	30 mm 35 mm 40 mm 45 mm 50 mm	30 35 40 45 50
Entfernung	92 mm PZ	92
Nussvierkant	9 mm □ FH	09
Richtung	Falle umlegbar rechts/links	
Stulpausführung	Edelstahl	EST
U-Stulp 24 × 6 mm inkl. Endkappen (für Dornmaß 29, 34, 39 oder 44 mm)		U

Falle und Riegel 5 mm vorstehend
(für Dornmaß 30, 35, 40, 45 mm)
(nicht CE-gekennzeichnet)

Alle Schlösser für Rohrrahmentüren,
außer Panikfunktionen APB/APD,
werden mit umlegbarer Falle geliefert.
Umstellanleitung im Anhang siehe Seite [213](#)

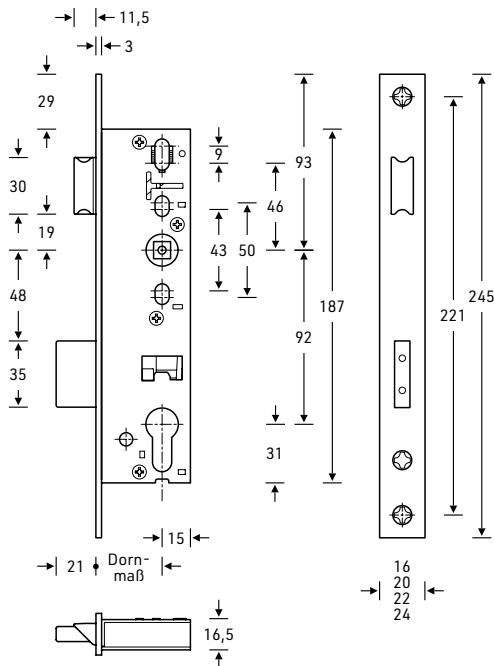
Norm	Klassifizierungsschlüssel										
EN 12209	3	M	5	1	0	C	3	B	A	2	0
EN 179	3	7	6	B	1	4	4	2	A	B	
EN 1125	3	7	6	B	1	4	2	1	A	B	

Serie 02 APB / APD

 für **einflügelige** Rohrrahmentüren,
 mit geteilter Nuss, Riegelausschluss 21 mm


- Falle und Riegel vernickelt
- Falle mit Geräuschdämpfung
- Schlosskasten oben und unten geschlossen
- durchgehende Beschlagsbohrung oberhalb der Schlossnuss
- Späneschutzhülsen
- Klemmnuss 9 mm, geteilt
- Nuss-Drehwinkel 26°

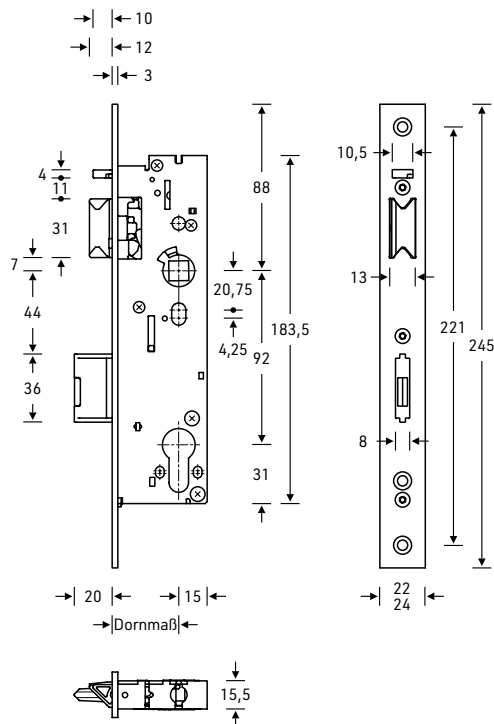
Rohrrahmenschluss		RR
Serie 02		02
PZ 1-tourig	Antipanik-Funktion B Antipanik-Funktion D	APB APD
Flachstulp	künftig	FK
Stulpbreite	24 mm	24
	16 mm	16
	20 mm	20
	22 mm	22
Stulplänge	245 mm	245
	400 mm (nur 16 u. 24 mm)	400
	270 mm (nur 24 mm)	270
Dornmaß	30 mm	30
	35 mm	35
	40 mm	40
	45 mm	45
	50 mm	50
Entfernung	92 mm PZ	92
Nussvierkant	9 mm □ FH, geteilt	09
Richtung	DIN rechts auswärts öffnend	RA
	DIN links auswärts öffnend	LA
	DIN rechts einwärts öffnend	RE
	DIN links einwärts öffnend	LE
Stulpmaterial	Edelstahl	EST
U-Stulp 24 × 6 mm inkl. Endkappen U (für Dornmaß 29, 34, 39 oder 44 mm)		U

 Falle und Riegel 5 mm vorstehend
 (für Dornmaß 30, 35, 40, 45 mm)
 (nicht CE-gekennzeichnet)

 * auswärts öffnend
 ** einwärts öffnend

Norm	Klassifizierungsschlüssel										
EN 12209	3	M	5	1	0	C	3	B	A	2	0
EN 179	3	7	6	B	1	4	4	2	A	B*	
EN 179	3	7	6	B	1	4	4	2	A	D**	
EN 1125	3	7	6	B	1	4	2	2	A	B	

Serie 05

für **einflügelige** Rohrrahmentüren,
mit Selbstverriegelung, Riegelausschluss 20 mm



- Falle und Riegel vernickelt
- Schlosskasten oben und unten geschlossen
- Nuss 9 mm, geteilt bei Antipanik-Funktion B, jeweils ein- und auswärts (optional) öffnend
- geschraubter Stulp (nicht austauschbar)

Rohrrahmenschloss	RR
-------------------	----

Serie 05	05
----------	----

selbstverriegelnd	SVP
-------------------	-----

Antipanik-Funktion B	APB
----------------------	-----

Antipanik-Funktion E	APE
----------------------	-----

Flachstulp	kantig	FK
------------	--------	----

Stulpgröße	24 mm × 245 mm	24 × 245
	24 mm × 270 mm	24 × 270
	22 mm × 245 mm	22 × 245
	24 mm × 380 mm	24 × 380

Dornmaß	30 mm	30
	35 mm	35
	40 mm	40
	45 mm	45

Entfernung	92 mm PZ	92
------------	----------	----

Nussvierkant	9 mm □	09
--------------	--------	----

Richtung bei Funktion B:	DIN links auswärts öffnend	LA
	DIN links einwärts öffnend	LE
	DIN rechts auswärts öffnend	RA
	DIN rechts einwärts öffnend	RE

bei Funktion E:	Falle umlegbar rechts/links
-----------------	-----------------------------

Stulpausführung	Edelstahl	EST
-----------------	-----------	-----

U-Stulp 22 × 6 mm und 24 × 6 mm inkl. Endkappen (für Dornmaß 29, 34, 39 oder 44 mm)	U
---	---

Falle und Riegel 3 oder 5 mm vorstehend

gesteuerter Fallenfeststeller (FS-Zulassung entfällt)

Riegelüberwachung inklusive 10 m Kabel

Nussüberwachung inklusive 8 m Kabel

Serie 02 FSk

Fallenschloss, kurze Ausführung



- Schlosskasten oben und unten geschlossen
- durchgehende Beschlagsbohrung oberhalb der Schlossnuss
- Späneschutzhülsen
- Klemmnuss

Rohrrahmenschloss		RR
Serie 02		02
Fallenschloss kurz		FSk
Flachstulp	kantig	FK
Stulpbreite	24 mm	24
	16 mm	16
	20 mm	20
	22 mm	22
Stulplänge	170 mm	170
Dornmaß	30 mm	30
	35 mm	35
	40 mm	40
	45 mm	45
	22 mm	22
	25 mm	25
Nussvierkant	8 mm □	08
	10 mm □	10

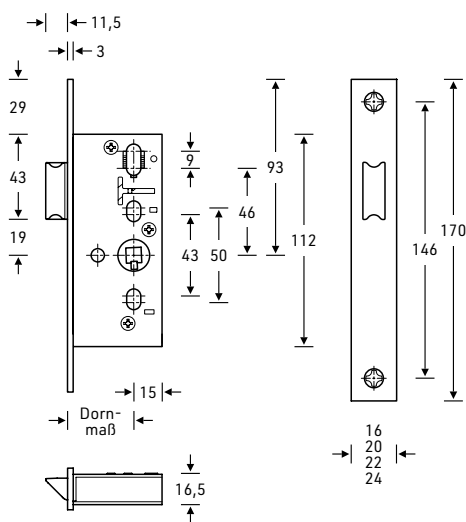
Richtung Falle umlegbar rechts/links

Stulpausführung Edelstahl EST

U-Stulp 24 × 6 mm inkl. Endkappen U
(für Dornmaß 29, 34, 39 oder 44 mm)

Falle 5 mm vorstehend (für Dornmaß 25–45 mm)

Geräuschdämpfung für Falle FG



Typ	Klassifizierung nach EN 12209										
RR 02 FSk	3	M	5	0	0	C	-	B	0	2	0

Serie 02 RSk

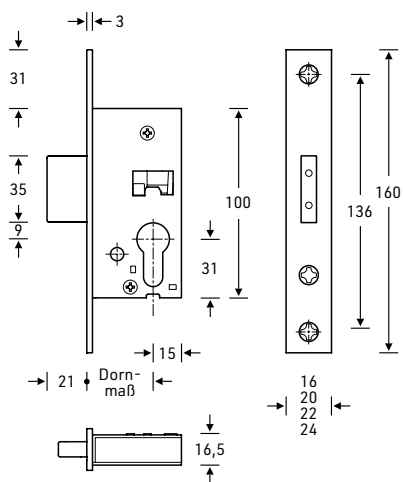
Riegelschloss, kurze Ausführung,
Riegelausschluss 21 mm



- Riegel vernickelt
- Schlosskasten oben und unten geschlossen
- Späneschutzhülsen ab Dornmaß 35 mm

Rohrrahmenschloss		RR
Serie 02		02
Riegelschloss kurz		RSk
Flachstulp	kantig	FK
Stulpbreite	24 mm 16 mm 20 mm 22 mm	24 16 20 22
Stulplänge	160 mm	160
Dornmaß	30 mm 35 mm 40 mm 45 mm 22 mm 25 mm 50 mm	30 35 40 45 22 25 50
Stulpausführung	Edelstahl	EST
U-Stulp 24 × 6 mm inkl. Endkappen (für Dornmaß 29, 34, 39 oder 44 mm)		U

Riegel 5 mm vorstehend
(für Dornmaß 30–45 mm)



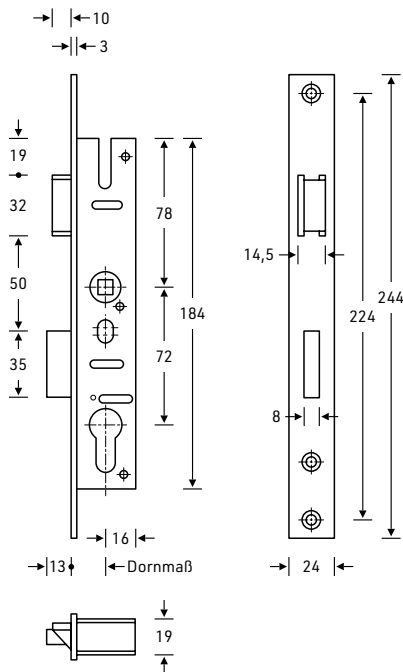
Typ	Klassifizierung nach EN 12209										
RR 02 RSk	3	-	5	0	0	C	3	B	A	0	0

Serie 06

72 mm Entfernung,
Riegelausschluss 13 mm



- Nuss aus Edelstahlguss
- Falle und Riegel aus Zinkdruckguss



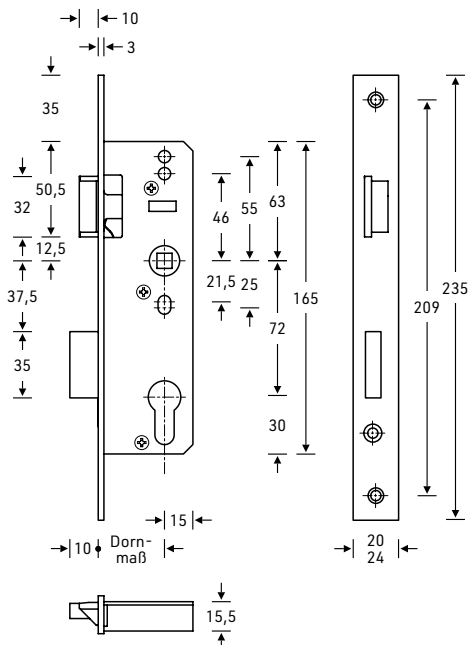
Rohrrahmenschluss		RR
Serie 06		06
PZ 1-tourig mit Wechsel		PZW
Flachstulp	kantig	FK
Stulpbreite	24 mm	24
Stulplänge	244 mm	244
Dornmaß	30 mm 35 mm 40 mm 45 mm	30 35 40 45
Entfernung	72 mm PZ	72
Nussvierkant	8 mm □	08
Richtung	Falle umlegbar rechts/links	
Stulpausführung	Edelstahl	EST

Serie 08

Riegelausschluss 10 mm



- Schlosskasten oben und unten geschlossen
- Stulp altsilberfarbig lackiert



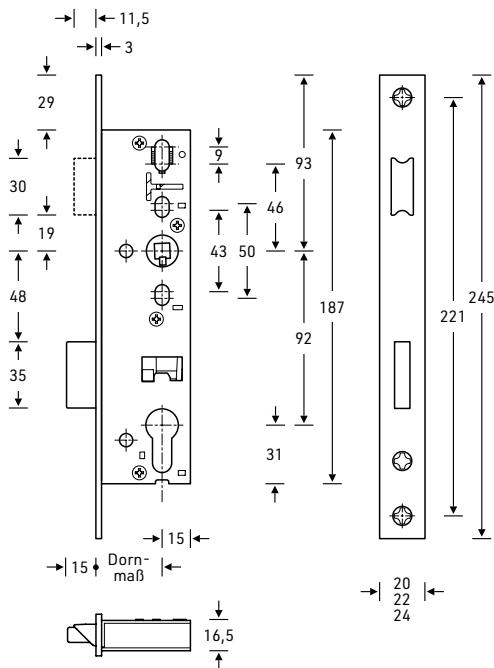
Rohrrahmenschluss		RR
Serie 08		08
PZ 1-tourig mit Wechsel		PZW
Flachstulp	kantig rund	FK FR
Stulpbreite	20 mm 24 mm	20 24
Stulplänge	235 mm	235
Dornmaß	35 mm 40 mm 45 mm 30 mm	35 40 45 30
Entfernung	72 mm PZ	72
Nussvierkant	8 mm □	08
Richtung	DIN links DIN rechts	LS RS
Stulpausführung	altsilberfarbig lackiert Edelstahl	silb EST

Serie RR MG

mit Magnetfalle für Rohrrahmentüren



- Klemmnuss, verzinkt
- Falle Kunststoff, schwarz
- Riegel 1-tourig aus Guss, vernickelt
- Riegelausschluss 15 mm, optional 21 mm
- Schlosskasten oben und unten geschlossen, verzinkt
- Späneschutzhülsen
- Falle ist bei geöffneter Tür bündig mit Stulp
- im geschlossenen Zustand der Tür fällt die Falle durch einen Magneten in das Schließblech
- geräuscharme Schließung, da die Falle nicht an das Rahmenprofil anschlagen kann
- flächenbündig, hochwertige Optik



Rohrrahmenschluss mit Magnetfalle		MG
Serie 01	Riegelausschluss 15 mm	01
Serie 02	Riegelausschluss 21 mm	02
PZ 1-tourig mit Wechsel		PZW
Fallenschloss ohne Riegel		FS
Flachstulp	kantig rund	FK FR
Stulpbreite	20 mm 22 mm 24 mm	20 22 24
Stulplänge	245 mm	245
Dornmaß	25 mm 30 mm 35 mm 40 mm 45 mm 50 mm	25 30 35 40 45 50
Entfernung	92 mm PZ 94 mm RZ, 22 mm	92 94
Nussvierkant	8 mm □ 9 mm □ 10 mm □	08 09 10
Stulpmaterial	Edelstahl rostfrei	EST
Stulpoberfläche	Edelstahl feingeschliffen Edelstahl poliert Edelstahl schwarz lackiert	- pol schwarz

Passende Schließbleche siehe Seite [190](#)

Typ	Klassifizierung nach EN 12209										
RR MG	3	M	5	0	0	C	3	B	A	2	0

Serie MG 02 FSK

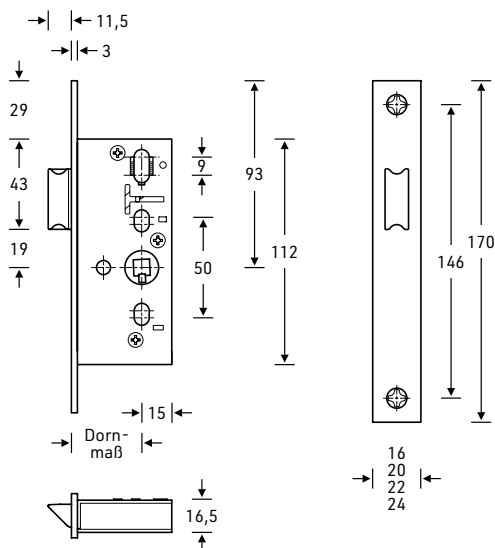
Magnetfallenschloss, kurze Ausführung



- Klemmnuss, verzinkt
- Falle Kunststoff, schwarz
- Schlosskasten verzinkt
- Späneschutzhülsen
- Falle ist bei geöffneter Tür bündig mit Stulp
- im geschlossenen Zustand der Tür fällt die Falle durch einen Magneten in das Schließblech
- geräuscharme Schließung, da die Falle nicht an das Rahmenprofil anschlagen kann
- flächenbündig, hochwertige Optik

Rohrahmenschluss mit Magnetfalle		MG
Serie 02		02
Fallenschloss kurz		FSk
Flachstulp	kantig rund	FK FR
Stulpbreite	20 mm 22 mm 24 mm	20 22 24
Stulplänge	170 mm	170
Dornmaß	22 mm 25 mm 30 mm 35 mm 40 mm 45 mm 50 mm	22 25 30 35 40 45 50
Nussvierkant	8 mm □	08
Stulpmaterial	Edelstahl	EST
Stulpausführung	Edelstahl feingeschliffen Edelstahl poliert Edelstahl schwarz lackiert	- pol schwarz

Passende Schließbleche siehe Seite [190](#)



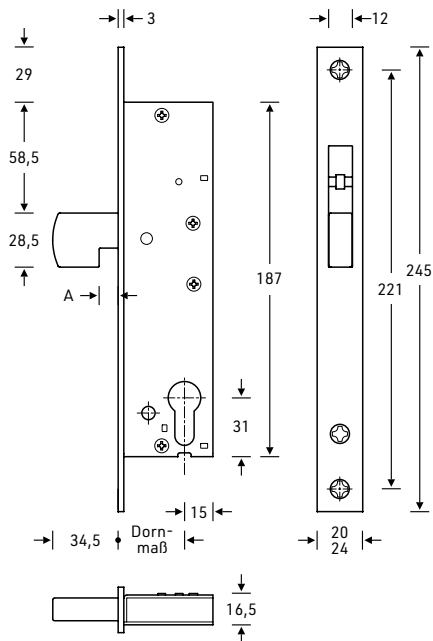
Serie 02 SHR

als Schwenkhaken-Riegelschloss



- Riegel vernickelt
- Schlosskasten oben und unten geschlossen

Rohrrahmenschloss		RR
Serie 02		02
Schwenkhaken-Riegelschloss		SHR
Flachstulp	kantig	FK
Stulpbreite	24 mm 20 mm	24 20
Stulplänge	245 mm	245
Dornmaße	30 mm 35 mm 40 mm 45 mm	30 35 40 45
Stulpausführung	Edelstahl	EST



Maß A:
10mm/25mm/0mm (ohne Aussparung) möglich

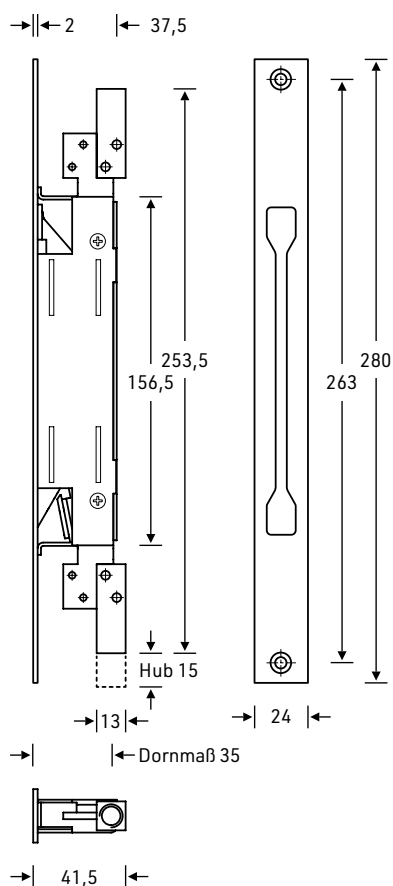
Serie 40

mit Wippe,
für Standflügelverriegelung



- doppelseitig wirkend
- mit Komfortklapphebel
- mit Innengewinde M10
- Dornmaß umstellbar auf 20/25/30 mm
- Hub 15 mm

Kantriegel		KT
Serie 40		40
Flachstulp	kantig	FK
Stulpbreite	24 mm	24
Stulplänge	280 mm	280
Dornmaß	35 mm	35
Material/Oberfläche	Edelstahl hellverzinkt	EST vz



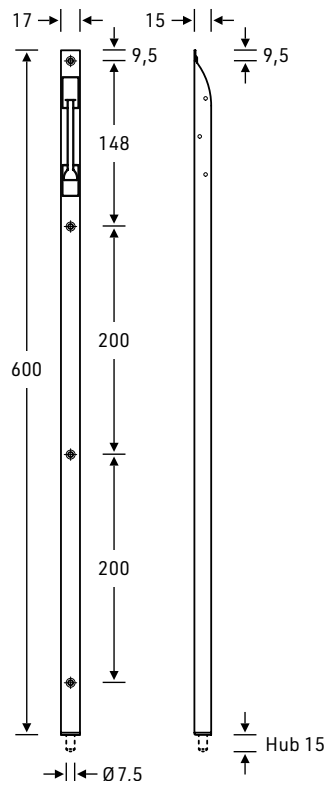
Serie 43

U-Form,
für Standflügel



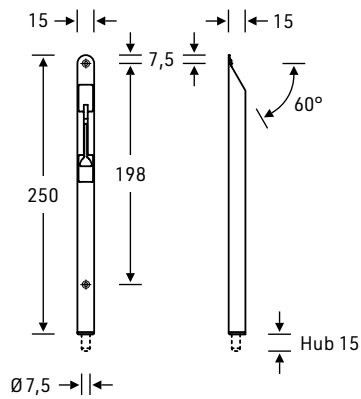
- abgeschrägt
- mit Schließblech
- Hub 15 mm
- Breite 17 mm
- Riegel Ø 7,5 mm

U-Kantriegel		KT
Serie 43		43
Länge	200 mm	200
	250 mm	250
	400 mm	400
	600 mm	600
Material/Oberfläche	Edelstahl	EST



Serie 44

U-Form,
für Standflügel



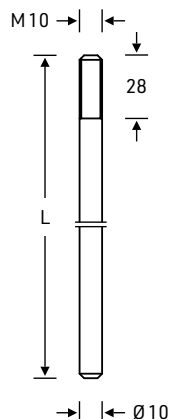
- abgeschrägt und abgerundet
- mit Schließblech
- Hub 15 mm
- Breite 15 mm
- Riegel Ø 7,5 mm

U-Kantriegel		KT
Serie 44		44
Länge	250 mm	250
	400 mm	400
Material/Oberfläche	Edelstahl feingeschliffen	EST
	Edelstahl poliert	ESTpol

H000180 | H000182

Rundstange oben/unten

- Stahl hellverzinkt
- M10 Gewinde einseitig



Durchmesser	10 x 1000 mm	H000180
	10 x 1500 mm	H000182



Schließblech Auswahl

Übersicht

Schlossserie	Schließblech																	
	4075 / 4076	4077 / 4081	4113 / 4143	4151	4152	4153	4193	4501 / 4502	4509 / 4510	4514	4518	4540	4545	4547	4548	4549 / 4550	4551	4552
10	X				X	X												
16			X	X				X	X									
19	X	X	X		X	X	X	X	X									
22	X				X	X												
23																		
24	X	X	X		X	X	X	X	X									
28			X	X				X	X									
50	X	X	X		X	X	X	X	X									
52	X	X	X		X	X	X	X	X									
53	X	X	X		X	X	X	X	X									
54	X	X	X		X	X	X	X	X									
55	X	X	X		X	X	X	X	X									
55 RoF																		
56	X	X	X		X	X		X	X									
57																		
58			X	X				X	X									
59	X	X	X		X	X	X	X	X									
FH 61								X	X									
20 APE /20 APD	X		X		X	X	X	X	X									
20 APK	X		X		X	X	X	X	X									
21 APK	X		X		X	X	X	X	X									
RR-Fallenschlösser														X		X		
RR-Riegelschlösser																X	X	X
RR 01										X			X	X		X	X	
RR 02										X			X	X		X	X	
RR 02 Panik												X						
RR 02 RoF																		
RR 02 FSk																X		
RR 02 RSk																X		
RR 02 SHR											X							
MG 50																		
MG 50 FSK																		
RR MG																		
MG 02 FSK																		

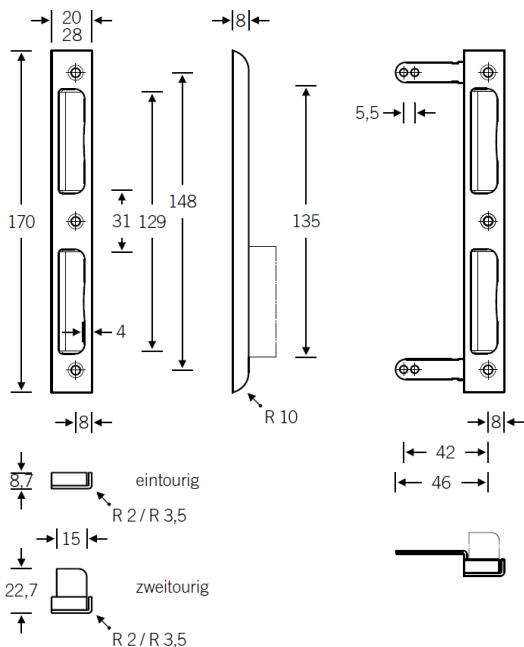
													Schließblech				
4554	4556	4560 / 4561	4563	4568 / 4569	4605 / 4606	4608	4801 / 4802	H000135	H000136	H000137	H000138	H000141	H000142	MG SBL lang	MG SBL kurz	MG RR-SBL	Schlossserie
																	10
	X		X					X	X	X	X						16
	X		X					X	X	X	X	X	X				19
																	22
																	23
	X		X					X	X	X	X	X	X				24
	X		X					X	X	X	X						28
	X		X	X				X	X	X	X	X	X				50
	X		X	X				X	X	X	X	X	X				52
	X		X	X				X	X	X	X	X	X				53
	X		X	X				X	X	X	X	X	X				54
	X		X	X				X	X	X	X	X	X				55
				X													55 RoF
	X		X	X				X	X	X	X	X	X				56
																	57
	X		X					X	X	X	X						58
	X		X	X				X	X	X	X	X	X				59
	X		X					X	X	X	X	X	X				FH 61
	X		X					X	X	X	X						20 APE /20 APD
	X		X					X	X	X	X						20 APK
	X		X					X	X	X	X						21 APK
																X	RR-Fallenschlösser
																X	RR-Riegelschlösser
																	RR 01
																	RR 02
	X				X												RR 02 Panik
		X															RR 02 RoF
																X	RR 02 FSk
																X	RR 02 RSk
																	RR 02 SHR
														X			MG 50
															X		MG 50 FSK
																X	RR MG
														X			MG 02 FSK

4075 | 4076



- mit Kunststoffeinlage (2-Tour Einsatz für Riegellochung separat zu bestellen)
- Stahl 1,5 mm
- Breite 20 oder 28 lieferbar
- Serienmäßig mit 2 Befestigungswinkeln montiert
- ohne Winkel lieferbar
- weitere Winkel mit abweichenden Maßen auf Anfrage lieferbar

Schließblech	Winkelschließblech	WB
Serie	Radius 2 mm Radius 3,5 mm	4075 4076
Schließblechbreite	20 mm 28 mm	20/8 28/8
Richtung	links/rechts verwendbar	
Material/Oberfläche	Stahl lackiert: Nickelsilber schwarz weiß	Silb schwarz weiß
	Edelstahl* Messing poliert*	EST MSPol
	Weitere Materialien/Oberflächen auf Anfrage	
Ohne Befestigungswinkel		OBW
Ohne Riegeldurchbruch		ORD



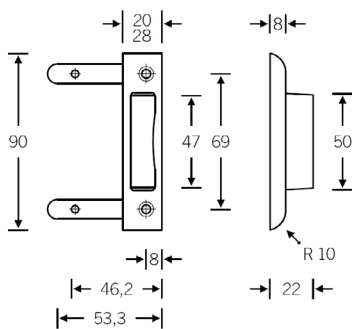
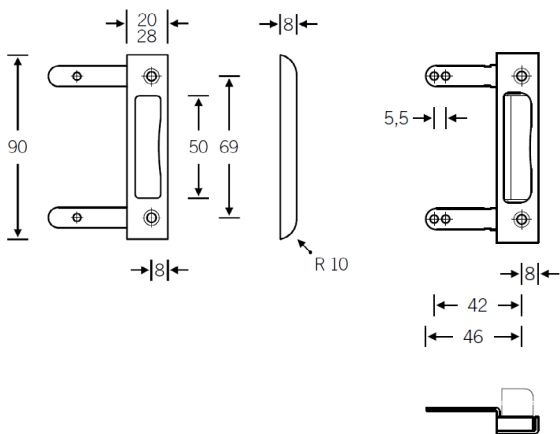
* nur bei 20 mm Breite

4077 | 4081



- Kurzschließblech für Fallen- oder Riegelschlösser
- Mit Kunststoffeinlage 1- oder 2-tourig
- Stahl 1,5 mm
- Breite 20 oder 28 lieferbar
- Inkl. 2 Befestigungswinkeln (lose oder montiert)
- weitere Winkel mit abweichenden Maßen auf Anfrage lieferbar
- ohne Winkel lieferbar

Schließblech	Winkelschließblech	WB
Serie	Einlage 1-tourig Einlage 2-tourig	4077 4081
Schließblechbreite	20 mm 28 mm	20/8 28/8
Richtung	links/rechts verwendbar	
Material/Oberfläche	Stahl lackiert: Nickelsilber schwarz weiß	Silb schwarz weiß
	Edelstahl	EST
	Weitere Materialien/Oberflächen auf Anfrage	
Ohne Befestigungswinkel		OBW



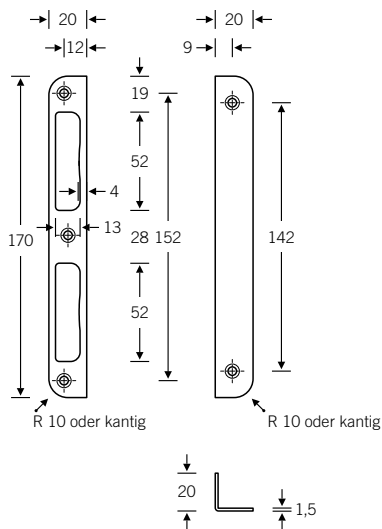
4152 | 4153



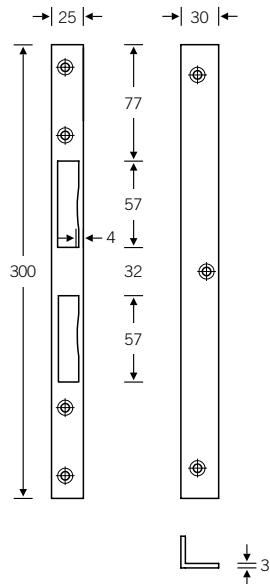
- für Zimmer- und Wohnungsabschlusstüren
- Stahl 1,5 mm
- Schenkelmaß 20 mm
- Abgerundet (Radius 10 mm) oder kätig lieferbar

Schließblech	Winkelschließblech	WB
Serie	abgerundet kätig	4152 4153
Richtung	links/rechts verwendbar	

Material/Oberfläche	Stahl lackiert:	
	Nickel Silber	Silb
	schwarz	schwarz
	weiß	weiß
	Messing poliert	MSpol
	(Weitere Materialien/Oberflächen auf Anfrage)	



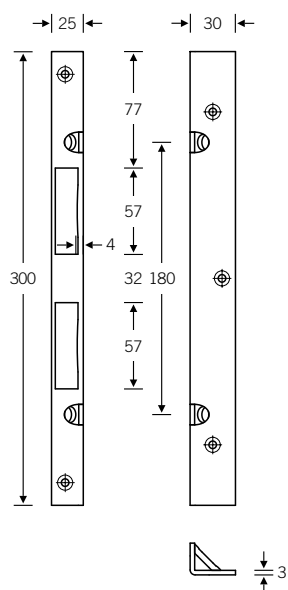
Serie 4113



- zur Erhöhung des Einbruchwiderstandes
- Stahl 3 mm
- mit versetzten Anschraublöchern
- Länge 300 mm

Serie 4113	Schenkelmaß 25 x 30 mm	4113
Richtung	rechts/links verwendbar	
Material/Oberfläche	Stahl lackiert: Nickelsilber (Weitere Oberflächen auf Anfrage)	silb

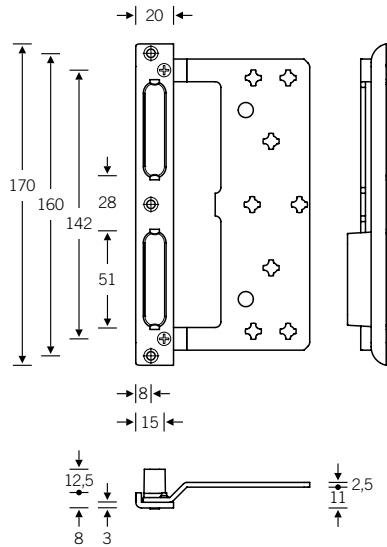
Serie 4143



- zur Erhöhung des Einbruchwiderstandes durch Verankerung im Mauerwerk mit Metallrahmendübel (nicht im Lieferumfang)
- Stahl 3 mm
- Länge 300 mm

Serie 4143	Schenkelmaß 25 x 30 mm	4143
Richtung	rechts/links verwendbar	
Material/Oberfläche	Stahl lackiert: Nickelsilber (Weitere Oberflächen auf Anfrage)	silb

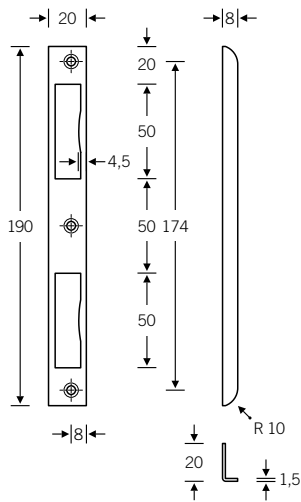
Serie 4193



- für einbruchhemmende Türen
- Stahl 3 mm
- durchgehender Radius 3 mm
- mit Ankerplatte 2,5 mm dick, lose mitgeliefert oder montiert
- mit Kunststoffeinsatz, grau
(1 × 1-tourig, 1 × 2-tourig, lose mitgeliefert)

Serie 4193		4193
Schließblechbreite	20 mm	A
Kröpfung	11 mm	11
	12,5 mm	12,5
Anlafradius		R3
Kunststoffeinsatz	1-tourig (Falle)	E1
	2-tourig (Riegel)	E2
Richtung	rechts/links verwendbar	
Material/Oberfläche	Stahl lackiert	
	Nickelsilber	silb
	Edelstahl	EST
	(Weitere Oberflächen auf Anfrage)	

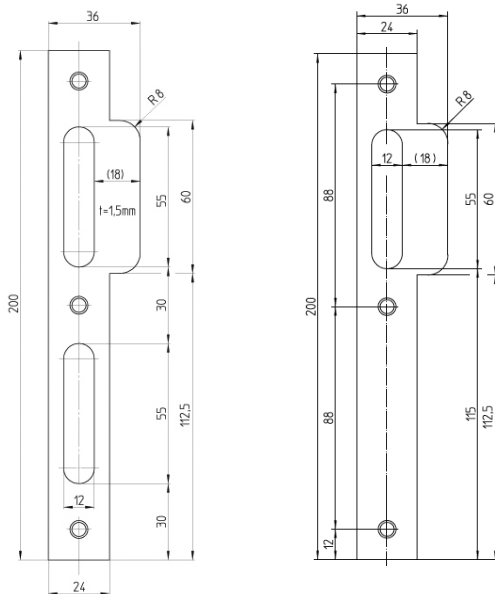
Serie 4151



- geeignet für Schlossserien 16, 28 und 58
- Stahl 1,5 mm

Serie 4151	4151
Richtung	rechts/links verwendbar
Material/Oberfläche	Stahl lackiert Nickelsilber silb Edelstahl EST (Weitere Oberflächen auf Anfrage)

Serie 4801 | 4802



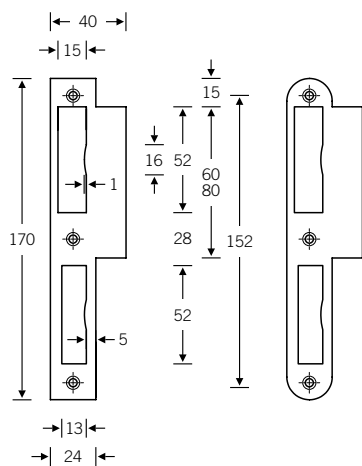
- für stumpf anschlagende Innen- und Wohnungsabschlusstüren
- 1,5 mm Materialstärke
- Beidseitig geschliffen und gesenkt
- Baugleich mit SAG-Artikel 1LB7585

Serie 4801	eckig	4801
Serie 4802	rund	4802

Material/Oberfläche	Edelstahl	EST
	Stahl, Nickelsilber lackiert	silb

Ohne Riegeldurchbruch (nur EST)		ORD
---------------------------------	--	-----

Serie 4501 | 4502 Serie 4509 | 4510



- für stumpf anschlagende Innen- und Wohnungsabschlusstüren
- Stahl 2 mm
- Lappen einseitig mit gebrochener Kante

Serie 4501	Lappen 60 mm, eckig	4501
Serie 4502	Lappen 60 mm, rund	4502
Serie 4509	Lappen 80 mm, eckig	4509
Serie 4510	Lappen 80 mm, rund	4510

Richtung	DIN rechts	RS
	DIN links	LS

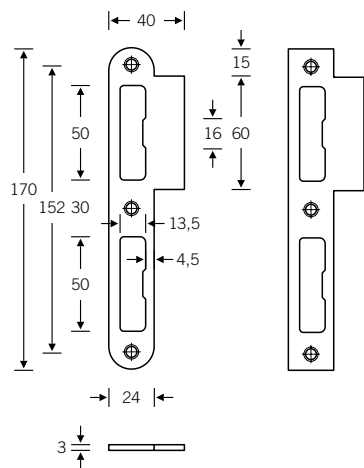
Serie 4501/4509

Serie 4502/4510

gezeigte Ausführung links

Material/Oberfläche	Stahl lackiert:	
	Nickelsilber	silb
	Edelstahl	EST
	Messing poliert	MSPol
	(Weitere Materialien/ Oberflächen auf Anfrage)	

Serie 4556 | 4563



Serie 4556

Serie 4563

- für stumpf anschlagende Innen- und Wohnungsabschlusstüren
- Edelstahl 1.4301, 3 mm
- beidseitig geschliffen und gesenkt
- Lappen einseitig mit Fase beidseitig
- passende Kunststoffeinsätze (2-tourig) werden lose mitgeliefert

Serie 4556	rund	4556
Serie 4563	eckig	4563

Material/Oberfläche	Edelstahl Werkst.-Nr. 1.4301 Messing poliert (Weitere Materialien/ Oberflächen auf Anfrage)	EST MSpol
---------------------	--	--------------

ohne Riegeldurchbruch ORD

ohne Fallendurchbruch OFD



verstellbare Lappenschließbleche für stumpf einschlagende Türen

H000135 | H000136
H000137 | H000138

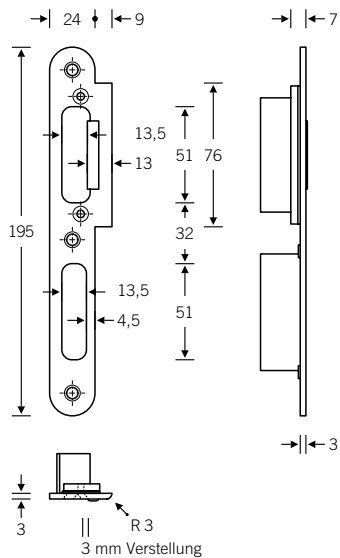


- für Fallenriegelschlösser
- 3 mm Verstellung

links, Edelstahl geschliffen	H000135
rechts, Edelstahl geschliffen	H000136
links, Edelstahl poliert	H000137
rechts, Edelstahl poliert	H000138

Zubehör:

H000139 KS-Unterfütterung Falle
H000140 KS-Unterfütterung Riegel
Farbe: grau



H000141 | H000142

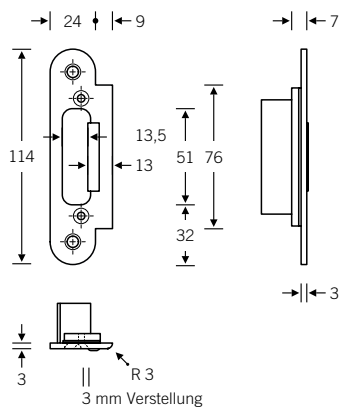
- für Fallenschösser
- 3 mm Verstellung



Edelstahl geschliffen	H000141
Edelstahl poliert	H000142

Zubehör:

H000139 KS-Unterfütterung Falle
Farbe: grau



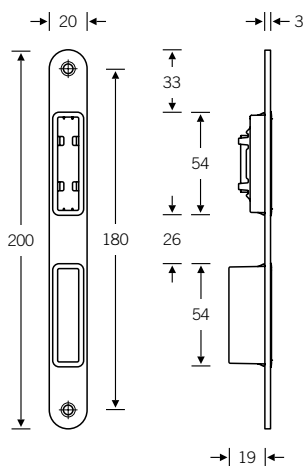
MG SBL



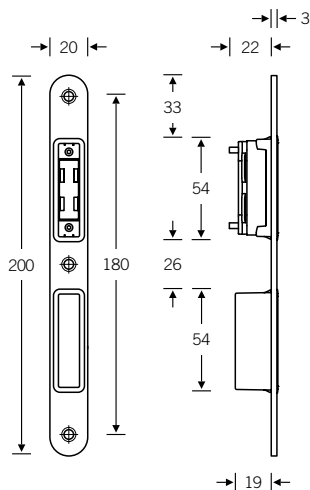
- Für Schlösser mit Falle und Riegel
- Länge 200 mm
- Einlagen aus Kunststoff, schwarz
- Einlage für Falle mit Gegenmagnet, wahlweise seitlich und/oder in der Tiefe verstellbar
- Einlage für Riegel 2-tourig
- andere Abmessungen und Materialien auf Anfrage

Schließblech für Magnetfallenschloss MG 50 MG 50 SBL

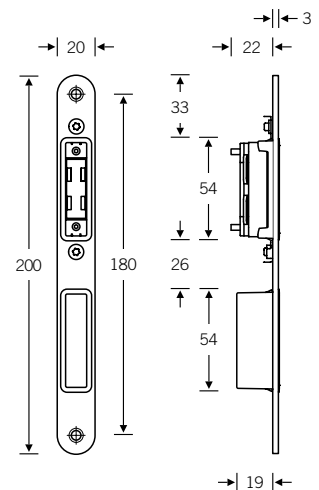
Schließblechbreite	20 mm 24 mm	20 24
Form	rund kätig	R K
Anschraub- bohrungen	2 (ohne mittlere Bohrung) 3	2 3
Falleneinlage	nicht verstellbar verstellbar (4 mm)	FEV
Falleneinlage seitl. verstellbar $\pm 1,5$ mm	nicht verstellbar seitl. verstellbar	SV
für Fallenschloss	ohne Riegeldurchbruch	ORD
Material	Edelstahl 1.4301 Bronze Messing	EST BZ MS
Oberfläche	Edelstahl feingeschliffen Messing poliert schwarz lackiert weiß lackiert	MSPol schwarz weiß



Falleneinlage
nicht verstellbar



Falleneinlage
in der Tiefe verstellbar



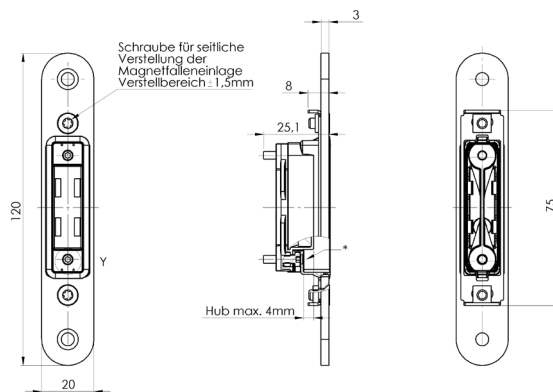
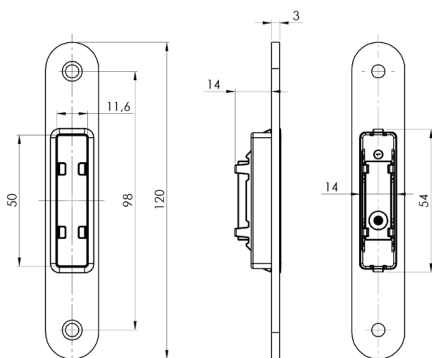
Falleneinlage seitlich
und in der Tiefe verstellbar

MG SBL



- Kurze Ausführung für Fallenschlösser
- Länge 120 mm
- Einlage für Falle mit Gegenmagnet, wahlweise seitlich und/oder in der Tiefe verstellbar

Schließblech für Magnetfallenschloss		MG 50 SBL
Schließblechbreite	20 mm	20
	24 mm	24
Form	rund	R
	kantig	K
Falleneinlage	nicht verstellbar	M0
	verstellbar	MV
Material	Edelstahl 1.4301	EST
	Bronze	BZ
	Messing	MS
Oberfläche	Edelstahl feingeschliffen	MSPol schwarz weiß
	Messing poliert	
	schwarz lackiert	
	weiß lackiert	



Falleneinlage nicht verstellbar

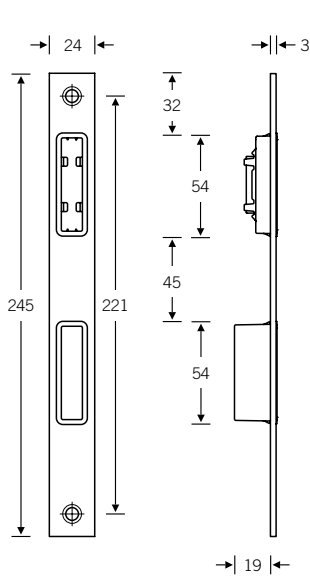
Falleneinlage seitlich und in der Tiefe verstellbar

MG RR SBL

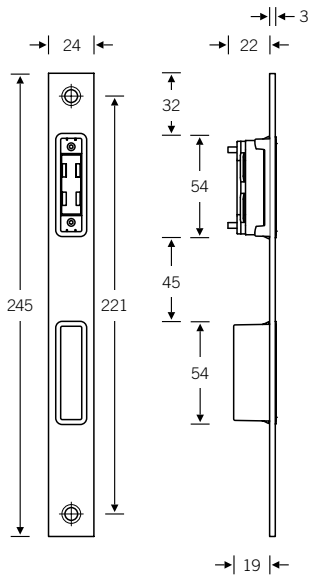


- Für Rohrrahmenschlösser mit Falle und Riegel
- Einlagen aus Kunststoff, schwarz
- Einlage für Falle mit Gegenmagnet, wahlweise seitlich und/oder in der Tiefe verstellbar
- Einlage für Riegel 2-tourig
- andere Abmessungen und Materialien auf Anfrage

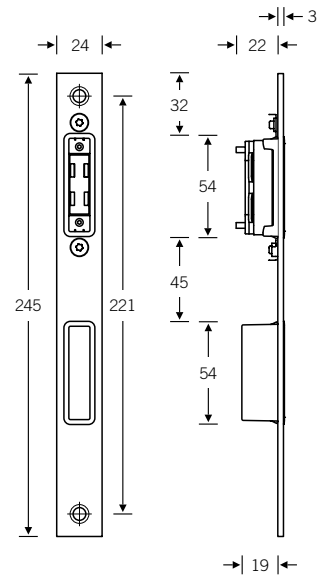
Schließblech für RR-Magnetfallenschloss		MG RR SBL
Schließblechbreite	20 mm	20
	22 mm	22
	24 mm	24
Form	kantig	K
	rund	R
Falleneinlage	nicht verstellbar	
	verstellbar (4 mm)	FEV
Material	Edelstahl 1.4301 feingeschliffen	EST



Falleneinlage
nicht verstellbar



Falleneinlage
in der Tiefe verstellbar



Falleneinlage seitlich
und in der Tiefe verstellbar



Falleneinlage lose



Riegeleinlage lose

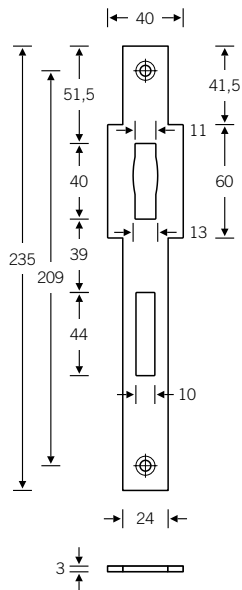
Zubehör:

Lose Einlagen für Falle und Riegel:

- Einlagen aus Kunststoff, schwarz
- Einlage für Falle mit Gegenmagnet, nicht verstellbar
- für Einbau in Profilrahmen, Stärke 1,5 mm ... 6 mm
- Einlage für Riegel 2-tourig

Serie 4568 | 4569

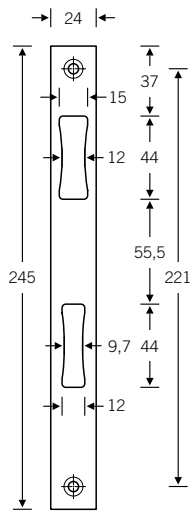
- für Rollenfallenschlösser mit Rolle \varnothing 13,8 mm
- geeignet für Schlossserien 50/52 RoF, 53/54/55 RoF
- Edelstahl 3 mm



Serie 4568	eckig	4568
Serie 4569	rund	4569
Material	Edelstahl feingeschliffen	EST
	(Weitere Materialien/ Oberflächen auf Anfrage)	

Serie 4514 | 4545
Serie 4547 | 4548
Serie 4551 | 4552

- für Rohrrahmenschlösser ohne Antipanik-Funktion
- Edelstahl 3 mm

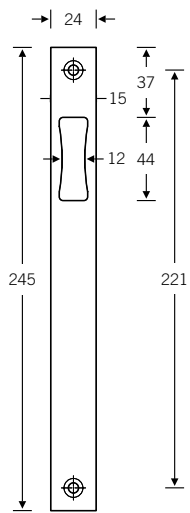


Serie 4514

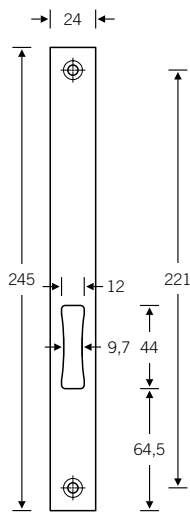
Serie 4514	245 × 24 × 3 mm	4514
Serie 4545	245 × 24 × 6 × 2 mm (U-Ausf.)	4545
Serie 4547	245 × 24 × 3 mm (für Fallenschloss)	4547
Serie 4548	245 × 24 × 6 × 2 mm (für Fallenschloss, U-Ausf.)	4548
Serie 4551	245 × 24 × 3 mm (für Riegelschloss)	4551
Serie 4552	245 × 24 × 6 × 2 mm (für Riegelschloss, U-Ausf.)	4552

Richtung rechts/links verwendbar

Material/Oberfläche Edelstahl EST
(Weitere Materialien/
Oberflächen auf Anfrage)

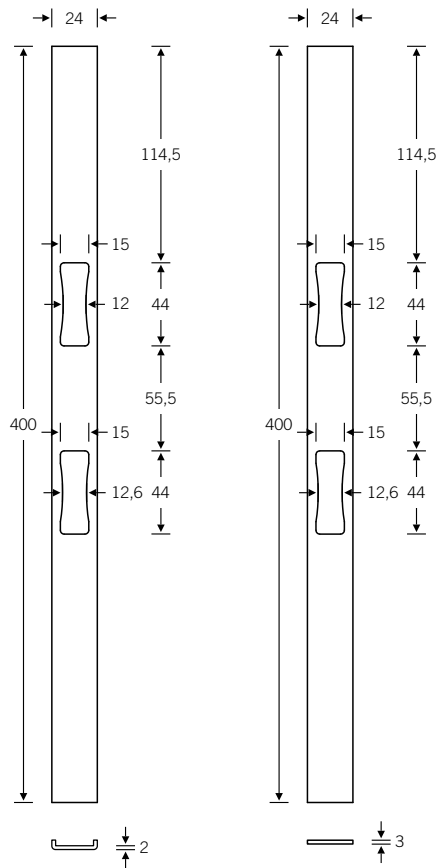


Serie 4547



Serie 4551

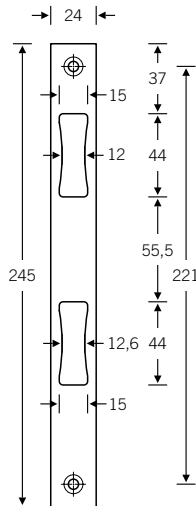
Serie 4605 | 4606



- Renovierungsschließblech
- für Rohrrahmenschlösser, ohne Anschraublöcher
- geeignet für Schlossserie RR 02 mit Antipanik-Funktion
- Edelstahl 3 mm (2 mm bei U-Form)

Serie 4605	400 × 24 × 6 × 2 mm (U-Ausf.)	4605
Serie 4606	400 × 24 × 3 mm	4606
Richtung	rechts/links verwendbar	
Material/Oberfläche	Edelstahl (Weitere Materialien/ Oberflächen auf Anfrage)	EST

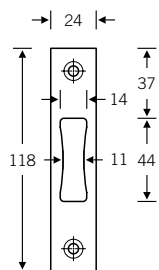
Serie 4540 | 4554



- für Rohrrahmenschlösser mit Antipanik-Funktion
- geeignet für Schlossserie RR 02 mit Antipanik-Funktion
- Edelstahl 3 mm (2 mm bei U-Form)

Serie 4540	245 × 24 × 3 mm	4540
Serie 4554	245 × 24 × 6 × 2 mm (U-Ausf.)	4554
Richtung	rechts/links verwendbar	
Material/Oberfläche	Edelstahl (Weitere Materialien/ Oberflächen auf Anfrage)	EST

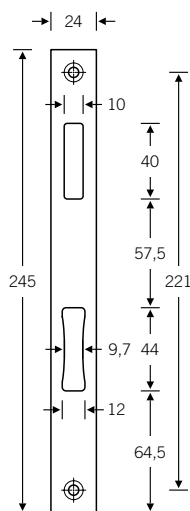
Serie 4549 | 4550 | 4608



- für kurze Fallen- und Riegelschlösser
- geeignet für Schlossserie RR 02 FSk/RSk
- Edelstahl 3 mm (2 mm bei U-Form)

Serie 4549	flach, kantig	4549
Serie 4550	118 × 24 × 6 × 2 mm (U-Ausf.)	4550
Serie 4608	flach, rund	4608
Richtung	rechts/links verwendbar	
Material/Oberfläche	Edelstahl (Weitere Materialien/ Oberflächen auf Anfrage)	EST

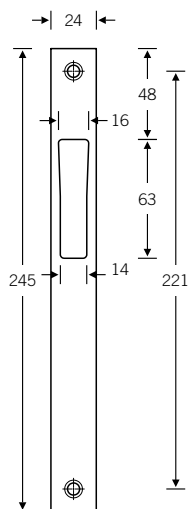
Serie 4560 | 4561



- für Rohrrahmenschlösser mit Rollfalle
- geeignet für Schlosseriesen RR 02 RoF
- Edelstahl 3 mm (2 mm bei U-Form)
- geeignet für Rolle \varnothing 11,5 mm (Serie 4560 | 4561)

Serie 4560	245 × 24 × 3 mm (für Rollenfallenschloss)	4560
Serie 4561	245 × 24 × 6 × 2 mm (für Rollenfallenschloss, U-Ausf.)	4561
Richtung	rechts/links verwendbar	
Material/Oberfläche	Edelstahl (Weitere Materialien/ Oberflächen auf Anfrage)	EST

Serie 4518

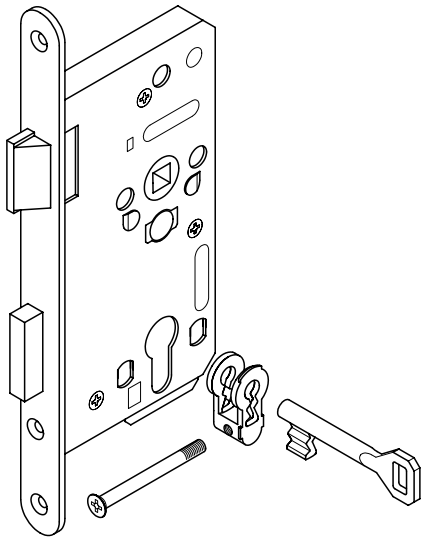


- für Rohrrahmenschlösser mit Schwenkhakenriegel
- geeignet für Schlosseriese RR SHR
- Edelstahl 3 mm

Serie 4518	245 × 24 × 3 mm	4518
Richtung	rechts/links verwendbar	
Material/Oberfläche	Edelstahl (Weitere Materialien/ Oberflächen auf Anfrage)	EST

für PZ-Einsteckschlösser,
Art.-Nr. 0.170-
(+ Schlüsselprofil-Nummer)

- Einsetzelement **Zinkdruckguss**
- Senkschraube M5 × 65 mm für Dornmaße bis 60 mm
- ein Schlüssel, vernickelt (zusätzliche Schlüssel möglich)

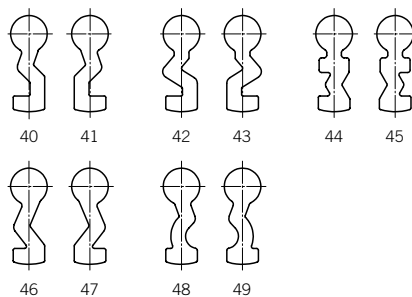
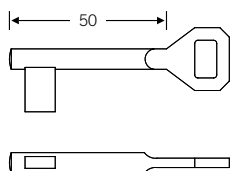
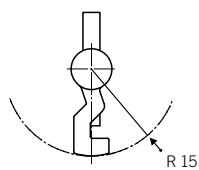
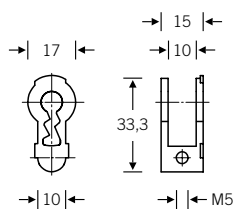


Erfahrungsgemäß werden Schließzylinder erst nach Abschluss der Innenausbauarbeiten eingesetzt. Mit dem SSF-Buntbarteinsetzelement können Türen mit PZ-Einsteckschlössern nach der Türenmontage während der gesamten Bauphase verschlossen/geöffnet werden.

Für die Buntbarteinsätze stehen unterschiedliche Schlüsselprofile (Schweifungen) zur Auswahl.

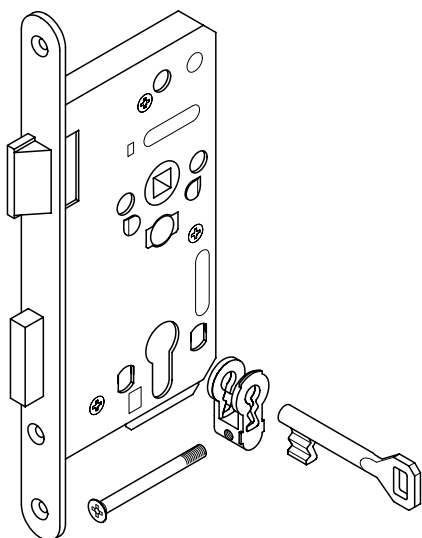
Bei Bestellungen Profil-Nr. verwenden.

Ohne Angaben liefern wir nach dem Zufallsprinzip gemischt.



für PZ-Einsteckschlösser,
Art.-Nr. 0.170-
(+ Schlüsselprofil-Nummer)

- Einselelement **Kunststoff**
- Senkholzschraube 4,5 × 70 mm für Dornmaße bis 60 mm
- ein Schlüssel, verzinkt (zusätzliche Schlüssel möglich)

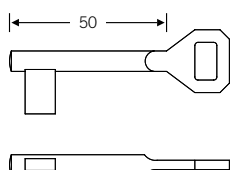
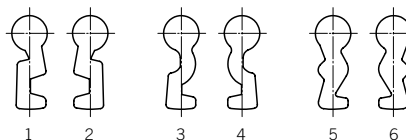
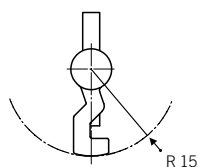
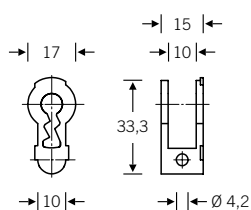


Erfahrungsgemäß werden Schließzylinder erst nach Abschluss der Innenausbauarbeiten eingesetzt. Mit dem SSF-Buntbarteinselelement können Türen mit PZ-Einsteckschlössern nach der Türmontage während der gesamten Bauphase verschlossen/geöffnet werden.

Für die Buntbarteinsätze stehen unterschiedliche Schlüsselprofile (Schweifungen) zur Auswahl.

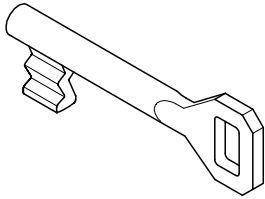
Bei Bestellungen Profil-Nr. verwenden.

Ohne Angaben liefern wir nach dem Zufallsprinzip gemischt.



Buntbart-Schlüssel für
Einsteckschlösser,
Art.-Nr. 0.166-04.19
(+ Schlüsselprofil-Nummer)

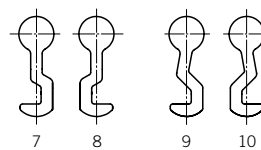
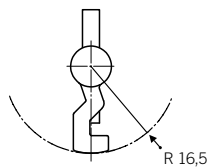
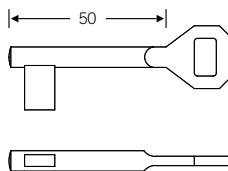
- Schaft 50 × Ø 7 mm
- Zinkdruckguss verzinkt
- Schließradius R 16,5 mm



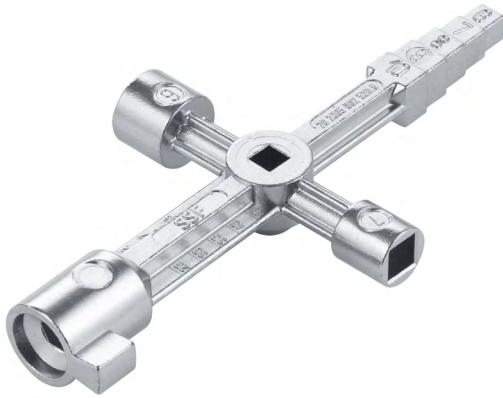
Schlösser in Buntbart-Ausführung werden mit einem Schlüssel (am Stulp befestigt) geliefert.

Als Schlüsselprofil (Schweifung) sind die unten abgebildeten Ausführungen lieferbar.

Wenn nicht ein spezielles Schlüsselprofil in der Bestellung vorgegeben ist, liefert SSF die Buntbart-Schlösser nach dem Zufallsprinzip gemischt.



H000153 | H000154



verwendbar für

- Dreikant 9 mm, Vierkant 7 mm
- Heizungsentlüftung
- Außenvierkant 6–10 mm: Prüfen von Vierkantdurchbrüchen, Öffnen/Verschließen von Fenstern
- Messen von Profilyzindern
- Bitaufnahme/Montage/Demontage in Verbindung mit separaten Bitwerkzeugen
- Notöffnungswerkzeug, Öffnen/Verschließen von Fenstern, Türen, Schaltschränken etc.

mit Zubehör
ohne Zubehör

H000153
H000154



Zubehör

- ① Vierkant 8 mm: Auf- und Absperren von Ventilen, Öffnen/Verschließen von Fenstern, Türen, Schaltschränken etc., Prüfen von Vierkantdurchbrüchen, Werkzeugadapter
- ② Dreikant 8 mm: Auf- und Absperren von Ventilen, Öffnen/Verschließen von Fenstern, Türen, Schaltschränken etc., Prüfen von Vierkantdurchbrüchen, Werkzeugadapter
- ③ Schaltschrank: Öffnen/Verschließen von Fenstern, Türen, Schaltschränken etc., Prüfen von Vierkantdurchbrüchen, Werkzeugadapter
- ④ Daimler-Benz: Öffnen/Verschließen von Fenstern, Türen, Schaltschränken etc., Prüfen von Vierkantdurchbrüchen, Werkzeugadapter
- ⑤ Kreuzschlitzschrauben
- ⑥ Schlitzschrauben

DZ

- 5-stiftig
- Befestigung mit Stulpschraube M5 x 80 mm (inkl.)
- keine Schließanlage möglich
- inklusive 3 Schlüssel Messing matt vernickelt

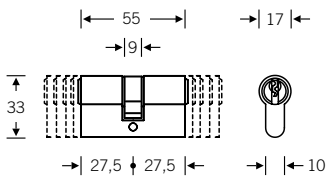


Doppelzylinder		DZ
Abmessung	31,5/31,5 mm	31/31
	27,5/27,5 mm	27/27
	35,5/35,5 mm	35/35
	danach beidseitig in je 5 mm Schritten	
Schließung	verschiedenschließend gleichschließend	V G
Oberfläche	Messing matt vernickelt	MSmv
	Messing poliert	MSpol
	Messing brüniert	MSbr
	Messing bronziert	MSbz
	Edelstahleffekt	ESTeff

Not- und Gefahrenfunktion

Freilauf für getriebegesteuerte Mehrpunktverriegelungen

Bohr- und Ziehschutz



Klassifizierung nach EN 1303

1	6	0	1	0	C	4	0
---	---	---	---	---	---	---	---

HZ



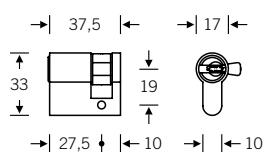
- 5-stiftig
- Befestigung mit Stulpschraube M5 × 80 mm (inkl.)
- 12-fach verstellbar
- keine Schließanlage möglich
- inklusive 3 Schlüssel Messing matt vernickelt

Halbzylinder		HZ
Abmessung	31,5 mm	31
	31,5/10 mm	31/10
	27,5/10 mm	27/10
	35,5/10 mm	35/10
	danach beidseitig in je 5 mm Schritten	
Schließung	verschiedenschließend	V
	gleichschließend	G
Oberfläche	Messing matt vernickelt	MSmv
	Messing poliert	MSpol
	Messing brüniert	MSbr
	Messing bronziert	MSbz
	Edelstahleffekt	ESTeff

Not- und Gefahrenfunktion

Freilauf für getriebegesteuerte Mehrpunktverriegelungen

Bohr- und Ziehschutz



Klassifizierungsschlüssel

nach EN 1303:
1 6 0 1 0 C 4 0

Klassifizierung nach EN 1303							
1	6	0	1	0	C	4	0

KNZ

- 5-stiftig
- Befestigung mit Stulpschraube M5 x 80 mm (inkl.)
- keine Schließanlage möglich
- inklusive 3 Schlüssel Messing matt vernickelt

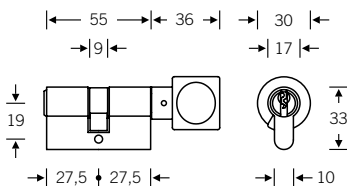


Knaufzylinder		KNZ
Abmessung	31,5/31,5 mm	31/31
	27,5/27,5 mm	27/27
	35,5/35,5 mm danach beidseitig in je 5 mm	35/35
Schritten		
Schließung	verschiedenschließend	V
	gleichschließend	G
Oberfläche	Messing matt vernickelt	MSmv
	Messing poliert	MSpol
	Messing brüniert	MSbr
	Messing bronziert	MSbz
	Edelstahleffekt	ESTeff
Knauf	Silber eloxiert weitere Ausführungen auf Anfrage	ks

Not- und Gefahrenfunktion

Freilauf für triebgesteuerte Mehrpunktverriegelungen

Bohr- und Ziehschutz



Klassifizierung nach EN 1303

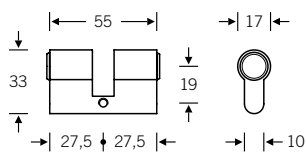
1	6	0	1	0	C	4	0
---	---	---	---	---	---	---	---

BZ

- Befestigung mit Stulpschraube M5 × 80 mm (inkl.)



Blindzylinder		BZ
Abmessung	31,5/31,5 mm	31/31
	27,5/27,5 mm	27/27
	35,5/35,5 mm	35/35
	danach beidseitig in je 5 mm Schritten	
Oberfläche	Messing matt vernickelt Messing poliert Messing brüniert Messing bronziert Edelstahleffekt	MSmv MSPol MSbr MSbz ESTeff

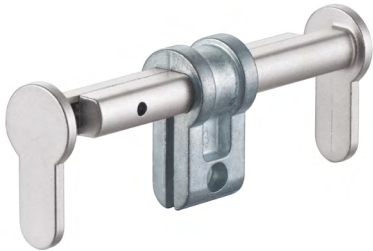


Klassifizierung nach EN 1303								
1	6	0	1	0	C	4	0	

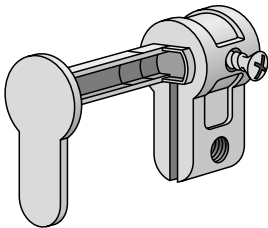
H000079 | H000078 | H000081 | H000152 | H000126

Universal-Blindzylinder,
auch als Halbzylinder verwendbar
(bei H000152 möglich)

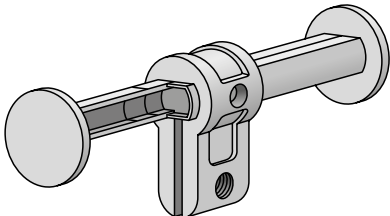
- Stufenlos einstellbar
- ermöglicht bündiges Abschließen der PZ-Öffnung im Beschlag
- zugelassen für Feuer- und Rauchschutztüren bis T90
- Befestigung über die Stulpschraube
- 1 Stulpschraube M5 × 80 mm im Lieferumfang enthalten


H000081

Einstellbereich/	35–56 mm PZ	H000079
Türstärke	50–86 mm PZ	H000078
	84–154 mm PZ	H000081
	35–154 mm PZ	H000152
	35–154 mm RZ*	H000126


H000152

* RZ = Rundzylinder – Schweizer Norm

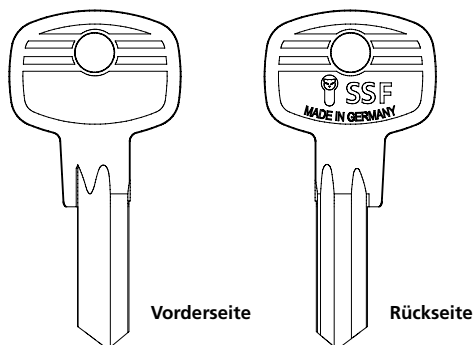

H000126

H000064 | H000065

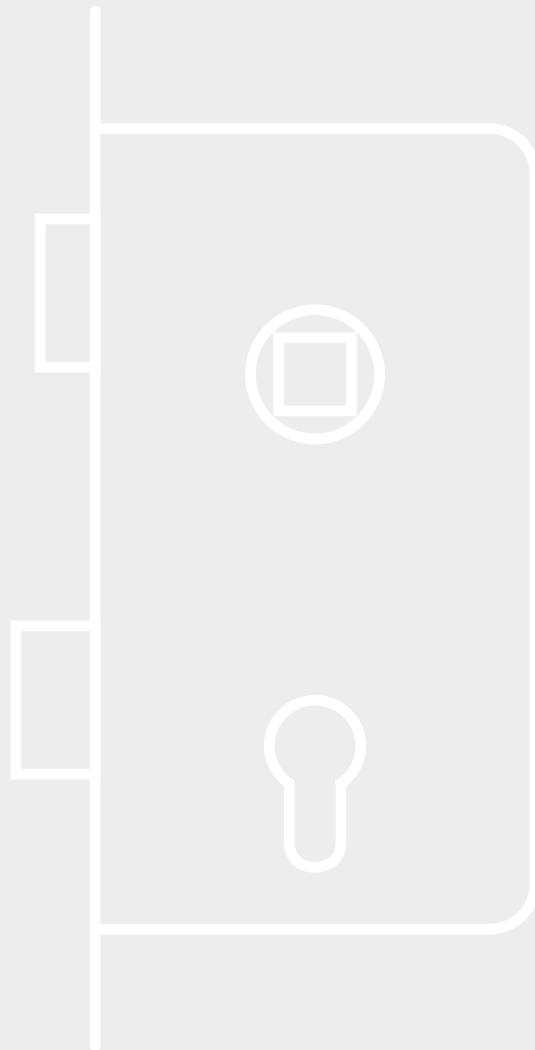
Messing vernickelt

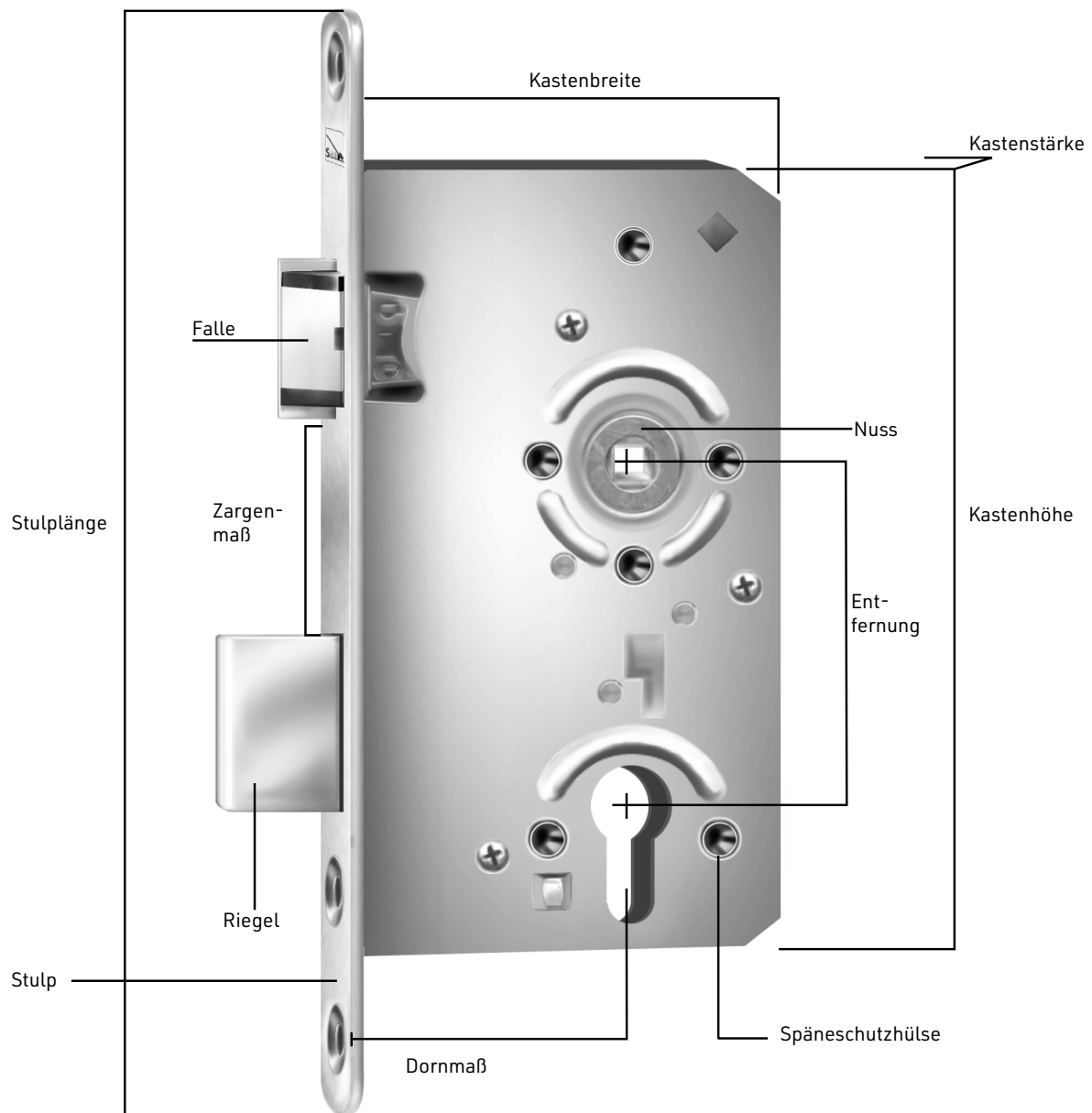
Mehrschlüssel, geschnitten
Schlüsselrohling, ungeschnitten

H000064
H000065



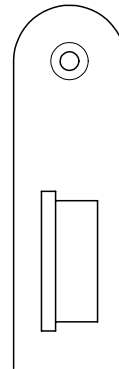
Anhang



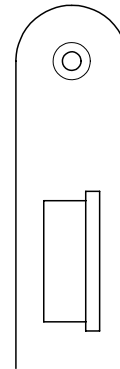


Ansicht auf die Frontseite des Stulps

Türöffnungen bzw. Richtungsbezeichnungen für Schösser werden nach DIN 107 „Bezeichnungen mit links oder rechts im Bauwesen“ bestimmt.



DIN Links

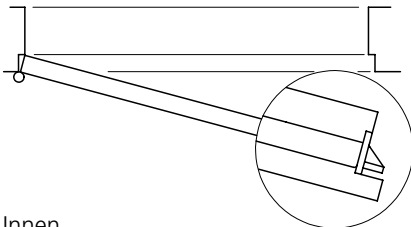


DIN rechts

Türöffnungen bei Panikschlössern

**DIN-Links
einwärts**

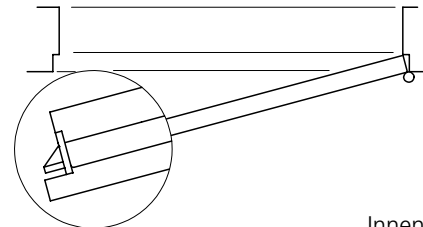
Außen



Innen

**DIN-Rechts
einwärts**

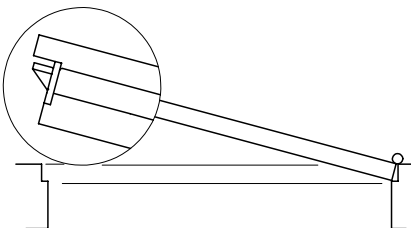
Außen



Innen

**DIN-Links
auswärts**

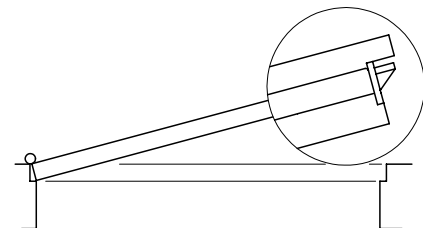
Außen



Innen

**DIN-Rechts
auswärts**

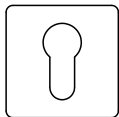
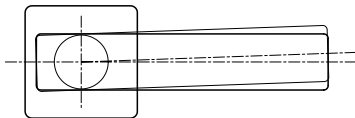
Außen



Innen

SSF-Schlösser der Serien 50–55 sind optional mit einer Einstellvorrichtung für die Winkelverstellung des Türdrückers lieferbar.

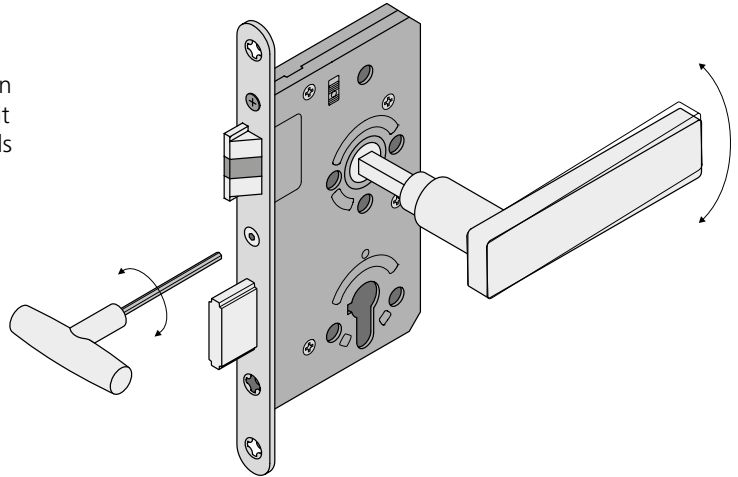
Gemäß der Vorgaben der DIN 18 251-1 kann die Schlossnuss mit einer Winkelverstellung von max. 2° nach oben zeigend geliefert und montiert werden. Das hat jedoch zur Folge, dass bei der Montage – insbesondere von geometrisch gradlinigen Türdrückerformen – eine ästhetische Unzulänglichkeit entsteht. Sehr zum Ärger von Nutzern, die auf Details Wert legen und denen ein exaktes Erscheinungsbild der Tür mit waagrecht ausgerichtetem Türdrücker wichtig ist.



Um dieses Defizit zu kompensieren, hat SSF für die Schlösser der Serien 50–55 eine Vorrichtung entwickelt, mit der die Winkelstellung der Schlossnuss entsprechend korrigiert werden kann. Bei vollständig eingebautem Schloss und montiertem Türdrücker lässt sich dieser durch Verdrehen einer stulpseitig angebrachten Schraube um bis zu 3° nach unten verstellen und somit die seitens der Norm zulässige Winkelstellung ausgleichen.

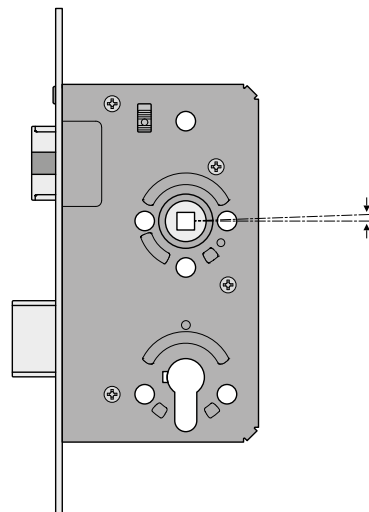
SSF-Schlösser der Serien 50–55:

Nachträgliche ästhetische Korrektur um bis zu 3°



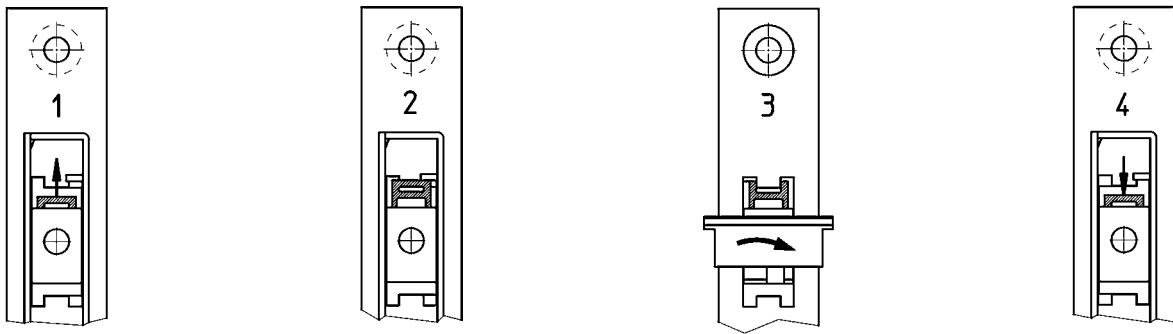
Zulässig gemäß DIN 18 251-1:

Schlossnuss-Winkelstellung um max. 2° nach oben

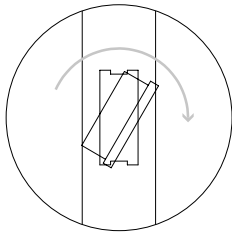


für SAG-Einsteckschlösser Art.-Nr. 17585W0, 17586W0, 17586FW

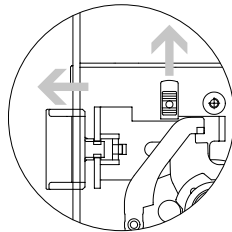
→ Seite [51](#)



für SSF-Einsteckschlösser der Serien 50 und 52

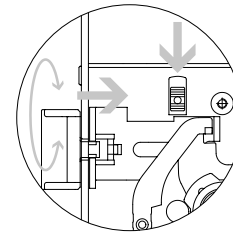


Schlösser der Serien 50/52 für Stumpftüren mittige Ausführung rechts/links verwendbar werden mit umlegbarer Falle geliefert



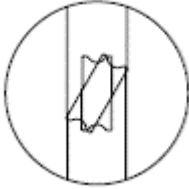
Die Position der Falle kann ohne Werkzeug verändert werden.

- schwarzen Kunststoffeinsatz nach oben schieben
- die Falle wird automatisch nach vorn aus dem Stulp herausgedrückt

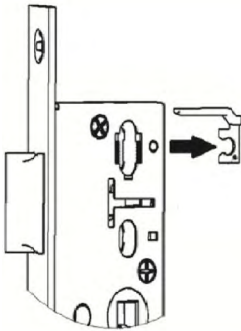


- die Falle in die richtige Position bringen und wieder in den Stulp hineindrücken
- die Falle wird automatisch arretiert

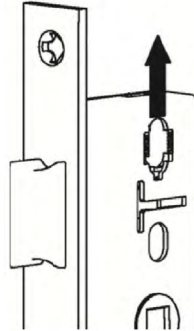
Alle Schlösser für Rohrrahmen, außer Panikfunktionen APB/APD, werden mit umlegbarer Falle geliefert



Umstellanleitung Rohrrahmen SSF



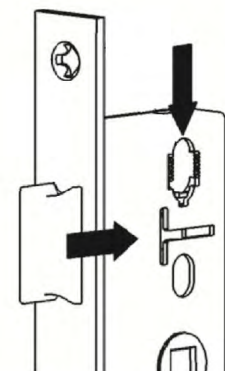
Vor dem Umlegen der Falle den roten Sperrschieber im Schlosskasten entfernen.



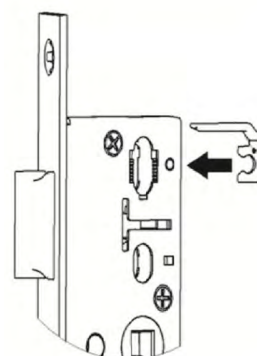
Schwarzen Einsatz im oberen Schraubdurchbruch nach oben schieben, die Falle wird automatisch nach vorn aus dem Schloss herausgedrückt



Die Falle mit Fallenanker im Langloch verdrehen



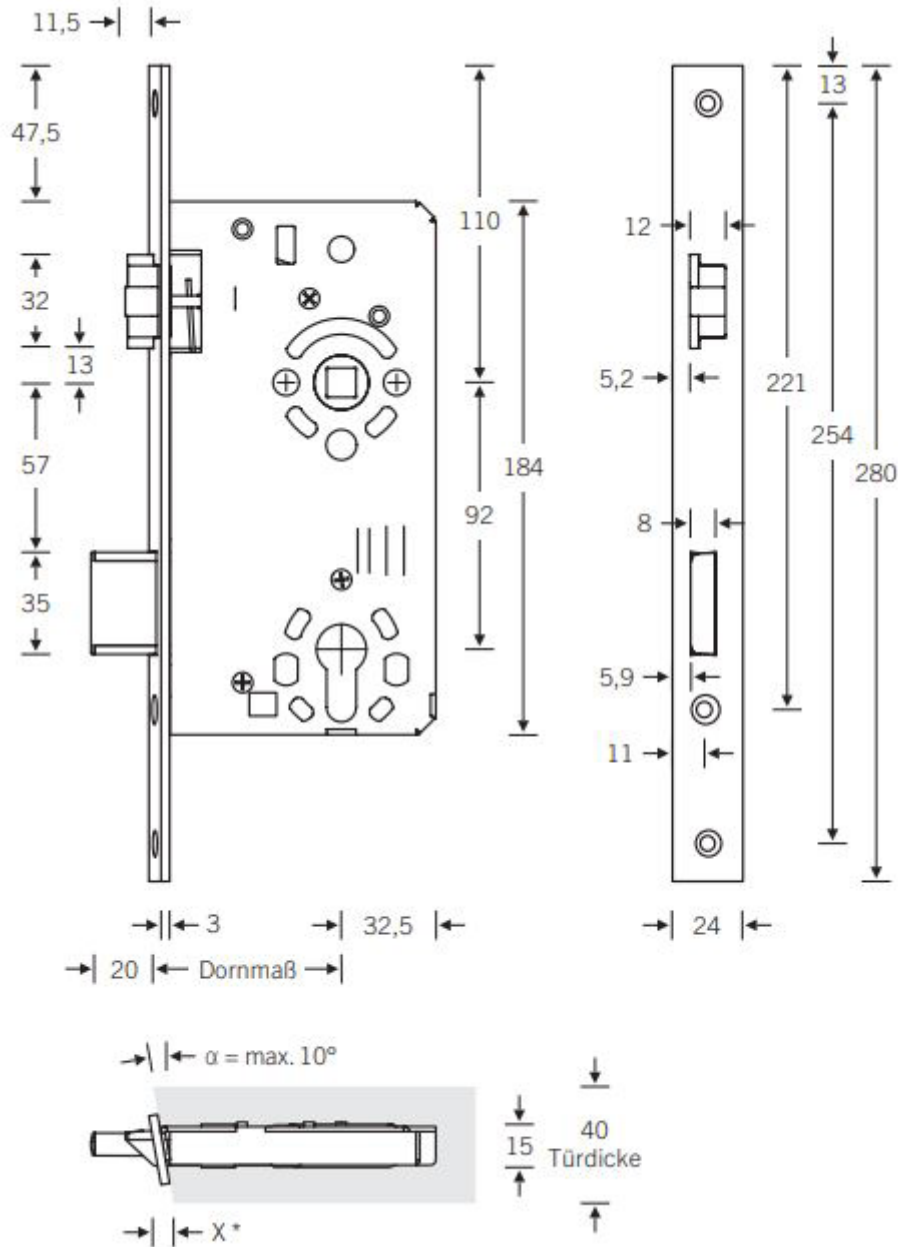
Falle in neuer Position eindrücken, Falle und schwarzer Schieber rasten automatisch ein



Roten Sperrschieber wieder in den Schlosskasten einschieben

Haustürschlösser der SSF-Serien 28 und 58

sind optional mit schräg angesetzter, 24 mm breiter, Stulpe lieferbar.



Winkel α	1	2	3	4	5	6	7	8	9	10
Maß X mm (bei 40 mm Türstärke)	0,7	1,4	2,1	2,8	3,5	4,2	4,9	5,6	6,3	7

Anhang

Dauerfunktions- und Belastungswerte nach DIN 18521-1* und EN 12209



Schlossklassen nach DIN 18251-1*	Prüfmerkmale	Anforderungen nach DIN 18251-1	vergleichbare Klasse Anforderungen nach DIN EN 12209
Klasse 1	Dauerfunktion Nuss/Falle	k. A.	Klasse R 100.000 Betätigungen bei 50N seitl. Belastung
	Dauerfunktion Riegel	k. A.	50.000 Betätigungen
	Fallenseitenkraft	k. A.	2 kN
Klasse 2	Dauerfunktion Nuss/Falle	k. A.	Klasse S 200.000 Betätigungen bei 50N seitl. Belastung
	Dauerfunktion Riegel	k. A.	50.000 Betätigungen
	Fallenseitenkraft	3 kN	3 kN
	Riegelseitenkraft	4 kN	6 kN
Klasse 3	Dauerfunktion Nuss/Falle	200.000 Betätigungen	Klasse S 200.000 Betätigungen bei 50N seitl. Belastung
	Dauerfunktion Riegel	50.000 Betätigungen	50.000 Betätigungen
	Fallenseitenkraft	3 kN	3 kN
	Riegelseitenkraft	6 kN	6 kN
	Riegelgegenkraft	2 kN	2 kN
Klasse 4	Dauerfunktion Nuss/Falle	200.000 Betätigungen	Klasse S 200.000 Betätigungen bei 50N seitl. Belastung
	Dauerfunktion Riegel	50.000 Betätigungen	50.000 Betätigungen
	Fallenseitenkraft	6 kN	3 kN
	Riegelseitenkraft	10 kN	6 kN
	Riegelgegenkraft	4 kN	2 kN
Klasse 5	Dauerfunktion Nuss/Falle	200.000 Betätigungen	Klasse S 200.000 Betätigungen bei 50N seitl. Belastung
	Dauerfunktion Riegel	50.000 Betätigungen	50.000 Betätigungen
	Fallenseitenkraft	5 kN	3 kN
	Riegelseitenkraft	10 kN	6 kN
	Riegelgegenkraft	6 kN	2 kN

k. A. = keine Anforderung

* Die DIN 18251-1 mit ihrer Klasseneinteilung wurde zurückgezogen und durch die „Restnorm“ DIN 18251:2020-04 zusammen mit EN 12209 ersetzt.

Da die Klassen und die dazugehörigen Werte in der Fachwelt jedoch nach wie vor geläufig sind, erwähnen wir sie bei den entsprechenden Schlössern in unseren Produktbeschreibungen.

Klassifizierungsschlüssel nach EN 12209

Gebrauchskategorie	Dauerfunktionstüchtigkeit und Belastung der Falle	Türmasse und Schließkraft	Eignung für Verwendung an Feuerschutz-/Rauchschutztüren	Sicherheit	Korrosionsbeständigkeit und Temperatur	Schutzwirkung und Anbohrwiderstand	Türbezogener Verwendungsbereich	Art der Schlüsselbetätigung und Verriegelung	Art der Spindelbetätigung	Schlüsselkennung
1	2	3	4	5	6	7	8	9	10	11

1. Gebrauchskategorie

- Klasse 1 Nutzung durch Personen mit hohem Anreiz zur pfleglichen Behandlung. Gefahr des Missbrauchs ist gering, z. B. Innentüren von Wohnhäusern.
- Klasse 2 Nutzung durch Personen mit gewissem Anreiz zur pfleglichen Behandlung. Eine gewisse Wahrscheinlichkeit des Missbrauchs ist gegeben, z. B. Bürotüren.
- Klasse 3 Nutzung durch Personen mit wenig Anreiz zur pfleglichen Behandlung. Eine hohe Wahrscheinlichkeit des Missbrauchs ist gegeben, z. B. Türen in öffentlichen Gebäuden.

2. Dauerfunktionstüchtigkeit

A	50.000	Prüfzyklen	keine Belastung der Falle	
B	100.000	Prüfzyklen	keine Belastung der Falle	
C	200.000	Prüfzyklen	keine Belastung der Falle	
F	50.000	Prüfzyklen	Belastung der Falle von	10N
G	100.000	Prüfzyklen	Belastung der Falle von	10N
H	200.000	Prüfzyklen	Belastung der Falle von	10N
L	100.000	Prüfzyklen	Belastung der Falle von	25N
M	200.000	Prüfzyklen	Belastung der Falle von	25N
R	100.000	Prüfzyklen	Belastung der Falle von	50N
S	200.000	Prüfzyklen	Belastung der Falle von	50N
W	100.000	Prüfzyklen	Belastung der Falle von	120N
X	200.000	Prüfzyklen	Belastung der Falle von	120N

3. Schließkraft und Türmasse

1	max. 50N	Schließkraft	bis 100 kg
2	max. 50N	Schließkraft	bis 200 kg
3	max. 50N	Schließkraft	über 200 kg oder vom Hersteller festgelegt
4	max. 25N	Schließkraft	bis 100 kg
5	max. 25N	Schließkraft	bis 200 kg
6	max. 25N	Schließkraft	über 200 kg oder vom Hersteller festgelegt
7	max. 15N	Schließkraft	bis 100 kg
8	max. 15N	Schließkraft	bis 200 kg
9	max. 15N	Schließkraft	über 200 kg oder vom Hersteller festgelegt

4. Verwendung an Feuer-/Rauchschutztüren

- 0 nicht zugelassen
- 1 zugelassen

5. Sicherheit

- 0 keine Sicherheitsanforderungen

6. Korrosionsbeständigkeit

- 0 keine definierte Korrosionsbeständigkeit
keine Temperaturanforderung
- A neutrale Salzsprühnebelprüfung von 24 +1h
keine Temperaturanforderung
- B neutrale Salzsprühnebelprüfung von 48 +2h
keine Temperaturanforderung
- C neutrale Salzsprühnebelprüfung von 96 + 4h
keine Temperaturanforderung
- D neutrale Salzsprühnebelprüfung von 240 +4h
keine Temperaturanforderung
- E neutrale Salzsprühnebelprüfung von 48 +2h
Temperaturanforderung: -20 °C bis +80 °C
- F neutrale Salzsprühnebelprüfung von 96 +4h
Temperaturanforderung: -20 °C bis +80 °C
- G neutrale Salzsprühnebelprüfung von 240 +4h
Temperaturanforderung: -20 °C bis +80 °C

7. Schutzwirkung und Anbohrwiderstand

- 1 Mindestschutzwirkung, kein Anbohrwiderstand
- 2 geringe Schutzwirkung, kein Anbohrwiderstand
- 3 mittlere Schutzwirkung, kein Anbohrwiderstand
- 4 hohe Schutzwirkung, kein Anbohrwiderstand
- 5 hohe Schutzwirkung, mit Anbohrwiderstand
- 6 sehr hohe Schutzwirkung, kein Anbohrwiderstand
- 7 sehr hohe Schutzwirkung, mit Anbohrwiderstand

8. Türbezogener Verwendungsbereich

- A** Einsteckschloss, uneingeschränkte Verwendung
- B** Einsteckschloss, Drehflügeltür
- C** Einsteckschloss, Schiebetür
- E** Kastenschloss, Drehflügeltür
- F** Kastenschloss, Schiebetür
- H** Einsteckschloss, Drehflügeltür, Stulp gestützt
- J** Kastenschloss, uneingeschränkte Verwendung
- K** Einsteckschloss, Drehflügeltür,
Ausgangsüberwachung
- L** Einsteckschloss, Schiebetür, Ausgangsüberwachung
- M** Kastenschloss, Drehflügeltür,
Ausgangsüberwachung
- N** Kastenschloss, Schiebetür, Ausgangsüberwachung
- P** Einsteckschloss, Drehflügeltür, unterstützt,
Stulp gestützt, Ausgangsüberwachung
- R** Kastenschloss, Drehflügeltür (nur nach innen
öffnend), Ausgangsüberwachung
- S** Einsteckschloss, uneingeschränkte Verwendung,
Ausgangsüberwachung
- T** Kastenschloss, uneingeschränkte Verwendung,
Ausgangsüberwachung

9. Art der Schlüsselbetätigung und Verriegelung

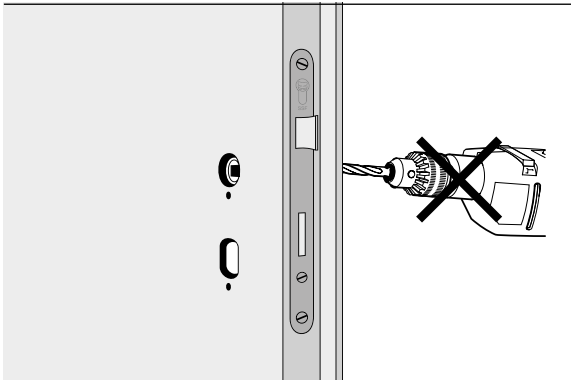
- 0 nicht zutreffend
- A Zylinderschloss, manuelle Verriegelung
- B Zylinderschloss, automatische Verriegelung
- C Zylinderschloss, manuelle Verriegelung mit
Zwischenverriegelung
- D Zuhaltungsschloss, manuelle Verriegelung
- E Zuhaltungsschloss, automatische Verriegelung
- F Zuhaltungsschloss, manuelle Verriegelung mit
Zwischenverriegelung
- G Schloss ohne Schlüsselbetätigung, manuelle
Verriegelung
- H Schloss ohne Schlüsselbetätigung, automatische
Verriegelung

10. Art der Spindelbetätigung

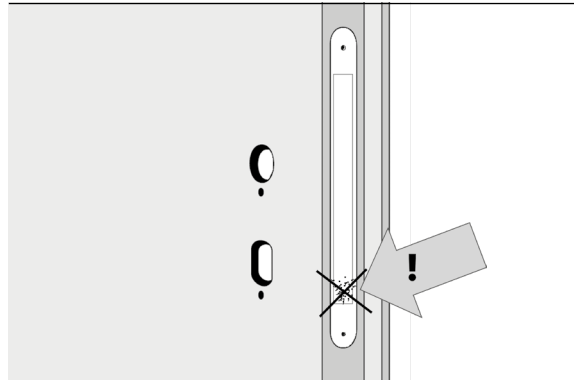
- 0 Schloss ohne Nuss
- 1 Schloss für Knaufbetätigung oder Betätigung eines
Türdrückers mit Hochhaltefeder
- 2 Schloss für Betätigung eines Türdrückers ohne
Hochhaltefeder
- 3 Schloss für Betätigung eines Türdrückers
ohne Hochhaltefeder, jedoch für hohe
Beanspruchung und mit erhöhtem Drückermoment
- 4 Schloss für vom Hersteller festgelegte Betätigung
eines Türdrückers ohne Hochhaltefeder, jedoch für
hohe Beanspruchung und mit erhöhtem Drücker-
moment

11. Anforderung an die Schlüsselkennung

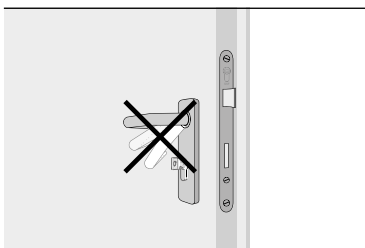
- 0 keine Anforderungen
- A mindestens drei Zuhaltungen
- B mindestens fünf Zuhaltungen
- C mindestens fünf Zuhaltungen, erweiterte Anzahl
an wirksamen Schließungsverschiedenheiten
- D mindestens sechs Zuhaltungen
- E mindestens sechs Zuhaltungen, erweiterte Anzahl
an wirksamen Schließungsverschiedenheiten
- F mindestens sieben Zuhaltungen
- G mindestens sieben Zuhaltungen, erweiterte Anzahl
an wirksamen Schließungsverschiedenheiten
- H mindestens acht Zuhaltungen, erweiterte Anzahl
an wirksamen Schließungsverschiedenheiten



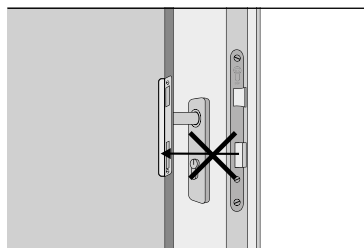
Das Türblatt darf im Schlossbereich nicht bei eingebautem Schloss durchbohrt werden.



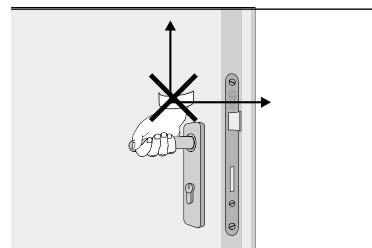
Vor dem Einbau des Schlosses Schlossstasche von Spänen säubern. Funktionsstörungen aufgrund von Holzspänen im Schloss sind kein Reklamationsgrund!



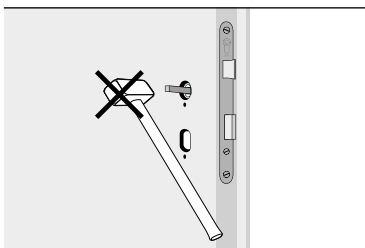
Drücker und Schlüssel dürfen nicht gleichzeitig betätigt werden.



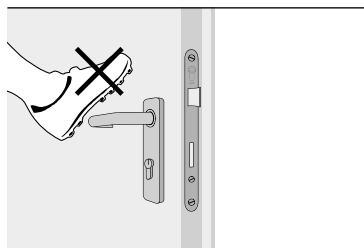
Der Schlossriegel darf nicht bei offener Tür vorgeschlossen sein.



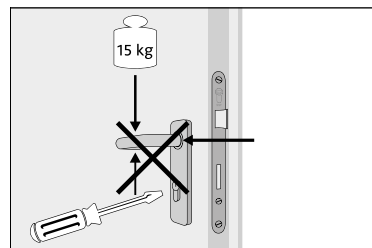
Das Türblatt darf nicht am Drücker getragen werden.



Der Drückerstift darf nicht mit Gewalt durch die Schlossnuss geschlagen werden.



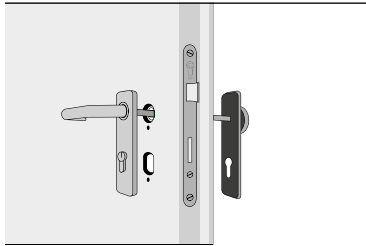
Fußtritt ausschließen (Vandalismus)



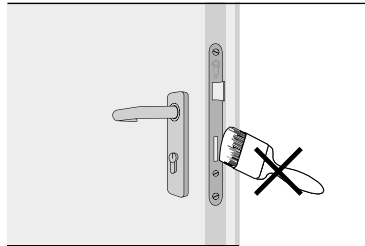
Der Drücker darf nur im normalen Drehsinn belastet werden.

In Betätigungsrichtung darf auf den Drücker maximal nur eine Kraft von 150 N aufgebracht werden.

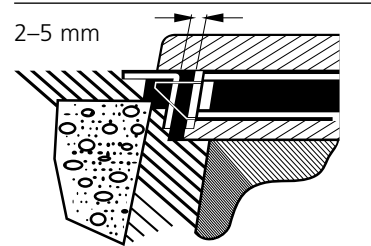
Das Schloss darf nur mit zugehörigem Schlüssel (und nicht mit artfremden Gegenständen) betätigt werden.



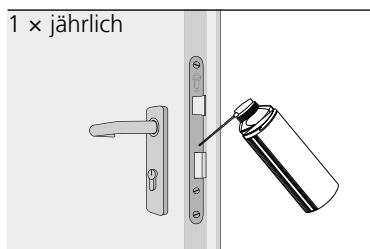
Garnitur sollte nur aus Einzelteilen eines Herstellers kombiniert werden.



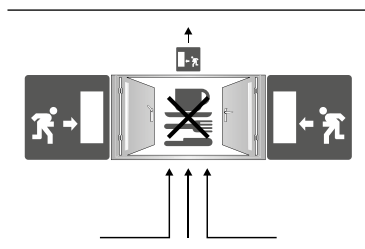
Schlossriegel und -falle dürfen nicht überstrichen/-lackiert werden.



Der Abstand zwischen Schlossstulpe und Schließblech soll zwischen 2 mm und 5 mm betragen.



Schlösser 1 x jährlich mit Sprühfett über Fallen-, Riegelöffnung bzw. Nachschmiereinrichtung schmieren. Achtung: kein Öl verwenden!

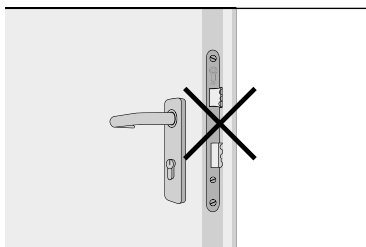


Die Betätigung des Panikdrückers darf nur im besonderen Gefahrenfall, nicht im Dauerbetrieb, erfolgen.

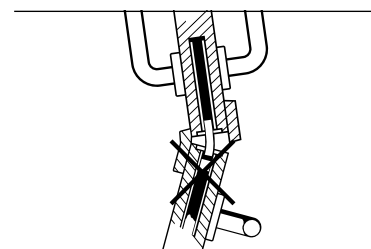
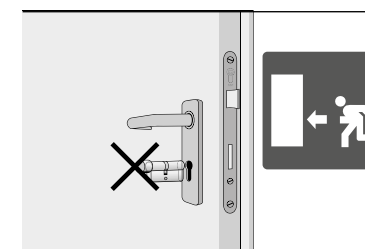
Es sei denn, das Produkt ist laut Produktbeschreibung ausdrücklich für den Dauerbetrieb zugelassen, wie z. B. die SAG Classroom-Türverschlüsse.

Für Schlösser, die der DIN 18 251-1 unterliegen, ist die Fräsung der Schloss-taschen in der DIN 18 101 festgelegt. Schlösser, die nicht der DIN 18 251-1 unterliegen, müssen spannungsfrei montiert und auf reibungslose Funktion überprüft werden.

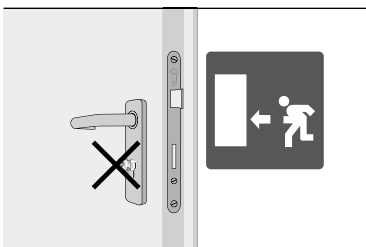
Türen sind entsprechend ihrer Herstellerangaben zu installieren und nach den gültigen Normen zu betreiben (oftmals werden Schlösser reklamiert, die wegen falsch eingebauter Türen (Zargenmaß) nicht richtig funktionieren).



Sobald Spuren von Gewaltanwendung sichtbar sind, muss das Schloss ersetzt werden.



Zweiflügelige Türen dürfen nicht über den Standflügel aufgezwungen werden.



Bei Antipanik-Schlössern darf kein Schlüssel im Schloss stecken bleiben.

In Antipanik-Einsteckschlösser dürfen keine Schließzylinder mit Freilauffunktion des Mitnehmers eingebaut werden. Dies sind z. B. Zylinder, bei denen sich der Mitnehmer bei abgezogenem Schlüssel frei drehen lässt, oder sog. Knaufzylinder.

Es sei denn, dies ist laut Produktbeschreibung ausdrücklich zulässig, wie z. B. bei SSF Serie 61 und 62.



Anhang nützliche Links



**Prüfzeugnis
für SAG-Feuerschutz-Schlösser**



**Prüfzeugnis EN 179
für Classroom-Türverschlüsse**



SAG Leistungserklärungen



**Allg. Lieferungs- und
Zahlungsbedingungen
im Downloadbereich**



STS Leistungserklärung



**Lieferprogramm
STS Schänis**



SSF Downloadbereich



Schulte-Schlagbaum AG

Postfach 10 12 40
D-42512 Velbert

Fon +49(0)2051 2086-0
sag@sag-schlagbaum.com
sag-schlagbaum.com



Sächsische Schlossfabrik GmbH

Am Pappelhain 10
04539 Groitzsch

Fon +49(0)34296 73-300
info@ssf.de
ssf.de